

# INSTRUCTION MANUAL MODE D'EMPLOI MANUAL DE INSTRUCCIONES BEDIENUNGSANLEITUNG

## BasePlate/BushingSet™

Model  
Modèle  
Modelo  
Modell

**1201**

Model  
Modèle  
Modelo  
Modell

**1261**



### BasePlate/BushingSet™

**GB**

- 1 – Base Plate
- 2 – Centering Pin
- 3 – 5/16" Metal Nose Bushing
- 4 – 3/8" Metal Nose Bushing
- 5 – 7/16" Long Metal Nose Bushing
- 6 – 7/16" Short Metal Nose Bushing
- 7 – 1/2" Metal Nose Bushing
- 8 – 5/8" Long Metal Nose Bushing
- 9 – 5/8" Short Metal Nose Bushing
- 10 – 51/64" Short Metal Nose Bushing
- 11 – Top Hat Adapting Bushing
- 12 – Mounting Screws (6)

### BasePlate/BushingSet™<sup>MC</sup>

**F**

- 1 – Semelle de Base
- 2 – Pion de centrage
- 3 – Douille à Bec Métallique de 7,9mm (5/16 po)
- 4 – Douille à Bec Métallique de 9,5mm (3/8 po)
- 5 – Long douille à Bec Métallique de 11,11mm (7/16 po)
- 6 – Court douille à Bec Métallique de 11,11mm (7/16 po)
- 7 – Douille à Bec Métallique de 12,7mm (1/2 po)
- 8 – Long douille à Bec Métallique de 15,9mm (5/8 po)
- 9 – Court douille à Bec Métallique de 15,9mm (5/8 po)
- 10 – Court douille à Bec Métallique de 20,24mm (51/64 po)
- 11 – Top Hat Adaptateur douille
- 12 – Vis de montage (6)

### BasePlate/BushingSet™<sup>MR</sup>

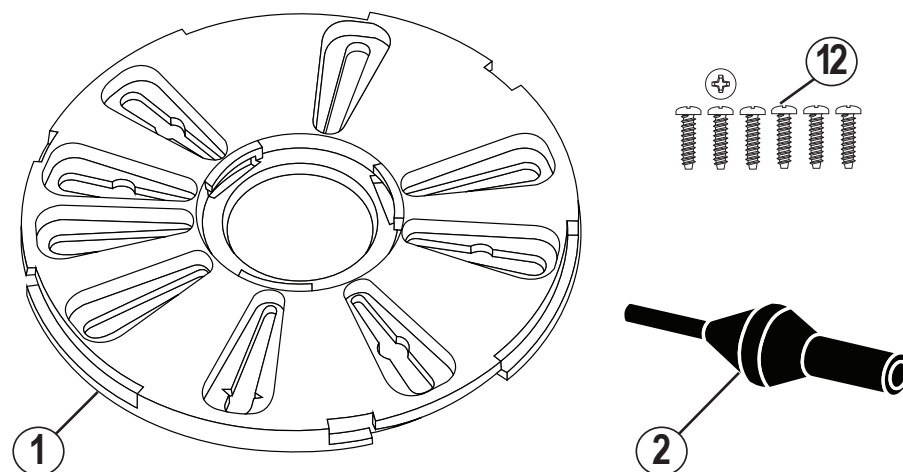
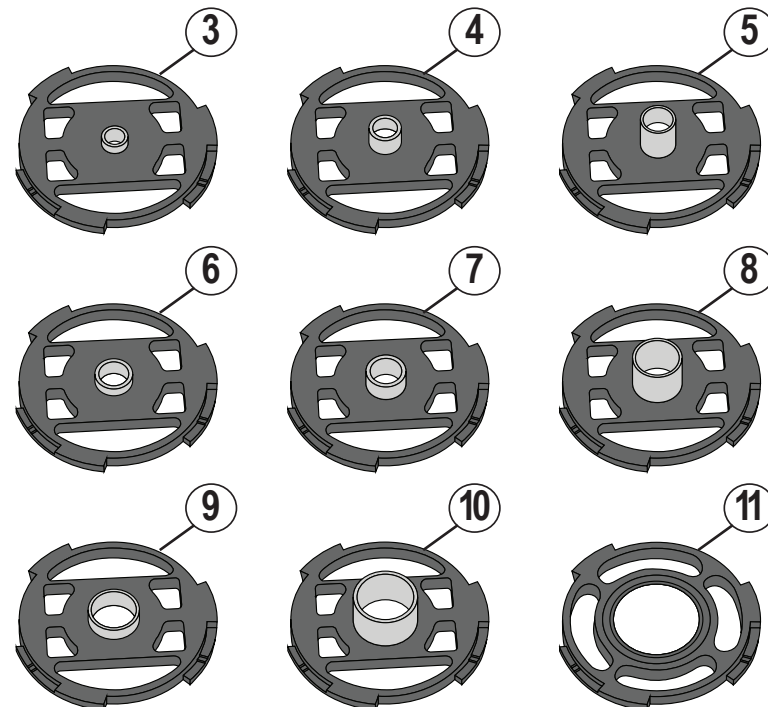
**E**

- 1 – Placa Base
- 2 – Perno de centrado
- 3 – 5/16" (7,9mm) Buje de Cabezal Metálico
- 4 – 3/8" (9,5mm) Buje de Cabezal Metálico
- 5 – 7/16" (11,11mm) Larga Buje de Cabezal Metálico
- 6 – 7/16" (11,11mm) Corta Buje de Cabezal Metálico
- 7 – 1/2" (12,7mm) Buje de Cabezal Metálico
- 8 – 5/8" (15,9mm) Larga Buje de Cabezal Metálico
- 9 – 5/8" (15,9mm) Corta Buje de Cabezal Metálico
- 10 – 51/64" (20,24mm) Corta Buje de Cabezal Metálico
- 11 – Buje Adaptador Sombrero
- 12 – Tornillos de Montaje (6)

### BasePlate/BushingSet

**D**

- 1 – Grundplatte
- 2 – Zentrierstift
- 3 – Kopierhülse, 7,9mm (5/16 Zoll)
- 4 – Kopierhülse, 9,5mm (3/8 Zoll)
- 5 – Kopierhülse, lang, 11,11mm (7/16 Zoll)
- 6 – Kopierhülse, kurz, 11,11mm (7/16 Zoll)
- 7 – Kopierhülse, 12,7mm (1/2 Zoll)
- 8 – Kopierhülse, lang, 15,9mm (5/8 Zoll)
- 9 – Kopierhülse, kurz, 15,9mm (5/8 Zoll)
- 10 – Kopierhülse, kurz, 20,24mm (51/64 Zoll)
- 11 – Adapter für Metall-Kopierhülsen
- 12 – Montageschrauben (für Oberfräse) (6)



**GB****F****E****D****TABLE OF CONTENTS:**

Overview.....	1
Package Content.....	3
Safety Warning.....	3
Base Plate Assembly.....	4
Assembling and Centering TurnLock™ Base Plate.....	5-6
Base Plate Compatibility.....	7
Replacement Parts.....	8-9

**TABLE DES MATIÈRES:**

Vue d'ensemble.....	1
Contenu du paquet.....	3
Avertissement relatif à la sécurité.....	3
Assemblage de Plaque de Base.....	4
Monter et centrer la semelle TurnLock <sup>MC</sup> .....	5-6
Compatibilité graphique.....	7
Pièces de rechange.....	8-9

**TABLA DE CONTENIDO:**

Visión de conjunto.....	1
Préparation de votre routeur.....	3
Advertencia de Seguridad.....	3
Montaje de Semelle de Base.....	4
Como ensamblar y centrar la placa base TurnLock <sup>MR</sup> .....	5-6
Table de Compatibilidad.....	7
Componentes de Repuesto.....	8-9

**INHALTSVERZEICHNIS:**

Übersicht.....	1
Verpackungsinhalt.....	3
Sicherheitshinweise.....	3
Montage der Grundplatte.....	4
Montage und Zentrieren der TurnLock Grundplatte.....	5-6
Kompatibilitätstabelle.....	7
Ersatzteile.....	8-9



[www.milescraft.com](http://www.milescraft.com)



**PACKAGE CONTENTS:**

Unpack all items and check with Figure 1 and “Replacement Parts table” (see page 8–9). Make sure all items are accounted for before discarding any of the packing material. For any missing parts, contact Customer Service at [info@milescraft.com](mailto:info@milescraft.com) or 1-224-227-6930 in U.S. and Canada. Outside of the U.S. and Canada dial 001-224-227-6930.

**CONTENU DU PAQUET :**

Inspectez chaque pièce en vous aidant de la Figure 1 et du tableau « Pièces de rechange » (voir page 8–9). En cas de pièce manquante, contactez le service d'assistance à la clientèle à [info@milescraft.com](mailto:info@milescraft.com) ou au 1-224-227-6930 aux États-Unis et au Canada. L'extérieur des États-Unis et du Canada 001-224-227-6930.

**CONTENIDO DEL PAQUETE:**

Compruebe cada artículo con la Figura 1 y la tabla de “Piezas sueltas” (consulte la página 8–9). Para obtener cualquier pieza que falte, contacte a Servicio al Cliente en [info@milescraft.com](mailto:info@milescraft.com) o llamando al 1-224-227-6930 en EE.UU. y Canadá. Fuera de los EE.UU. y Canadá 001-224-227-6930.

**PACKUNGSINHALT:**

Entnehmen Sie alle Teile der Verpackung und überprüfen Sie die Vollständigkeit anhand Zeichnung 1 und der Teileliste (Seite 8–9), ehe Sie die Verpackung entsorgen. Sollten Teile fehlen, so melden Sie sich bitte bei unserem Kundendienst unter [info@milescraft.com](mailto:info@milescraft.com) oder 001-224-227-6930.

**SAFETY WARNING:**

Read, understand, and follow your power tool manufacturer's instructions for safety. Always wear safety glasses or eye shields before commencing power tool operation. Always keep hands, face, hair, loose clothing, and body at a safe distance from spindles and cutting tools. Always keep a firm grip on tool handles when in operation. Always disconnect from power source before adjusting power tools.

**AVERTISSEMENT RELATIF À LA SÉCURITÉ :**

Vous devez lire, comprendre et respecter les instructions du fabricant de votre outil électrique concernant la sécurité. Vous devez toujours porter des lunettes de protection ou des protecteurs oculaires avant de commencer à utiliser l'outil électrique. Vos mains, visage et corps doivent constamment être à une distance sécuritaire des broches et des outils de coupe. Lorsque l'outil est en marche, assurez-vous de toujours tenir fermement la poignée. Avant d'ajuster un outil électrique, assurez-vous qu'il est débranché de sa source de courant.

**ADVERTENCIA DE SEGURIDAD:**

Por seguridad lea, comprenda y siga las instrucciones del fabricante de su herramienta eléctrica. Siempre use lentes de seguridad o protecciones para los ojos antes de iniciar la operación de la herramienta eléctrica. Siempre mantenga las manos, la cara y el cuerpo a una distancia segura de los vástagos y herramientas de corte. Siempre mantenga un agarre firme sobre los mangos de la herramienta cuando ésta se encuentre en operación. Siempre desconecte la alimentación de corriente antes de ajustar las herramientas eléctricas.

**SICHERHEITSHINWEIS:**

Folgen Sie unbedingt den Sicherheitsvorschriften des Herstellers Ihres Elektrowerkzeuges. Tragen Sie immer eine Schutzbrille oder anderen Gesichtsschutz. Halten Sie Hände, Gesicht und Körper in sicherer Entfernung von drehenden Teilen und Schneidwerkzeugen. Halten Sie die Handgriffe beim Arbeiten stets fest. Ziehen Sie immer den Stecker vor jedem Werkzeugwechsel.

## ASSEMBLING AND CENTERING TURNLOCK™ BASE PLATE

*NOTE: Remove the power source from the router.*

- ➊ Remove the existing base from the router by removing the appropriate screws (see img. 1).
- ➋ Insert the appropriate end of the centering pin into the router collet (see img. 2). (Follow your router manufacturer's instructions for this step.)
- ➌ Install the provided bushing on to the base plate by twisting into the TurnLock™ opening in the center of base plate (see img. 3).
- ➍ Place the base plate on top of the router so that the screw mounting recesses are facing away from the router (see img. 4).
- ➎ After lowering the base plate so it is in contact with the centering pin, rotate the base plate over the router's threaded screw holes until the correct alignment is found (see img. 5).

## MONTER ET CENTRER LA SEMELLE TURNLOCK<sup>MC</sup>

*REMARQUE : Débrancher l'alimentation électrique de la défonceuse.*

- ➊ Enlever la semelle existante de la défonceuse en enlevant les vis appropriées (voir l'image 1).
- ➋ Insérer l'extrémité appropriée de la broche de centrage dans le mandrin à pince. (Suivez les instructions du fabricant de la défonceuse pour cette étape.) (voir l'image 2)
- ➌ Installer la douille TurnLock<sup>MC</sup> fournie sur la semelle en tournant dans l'ouverture TurnLock au centre de la semelle (voir l'image 3).
- ➍ Placer la semelle de façon à ce que les échancrures des vis de montage soient tournées à l'opposé de la défonceuse (voir l'image 4).
- ➎ Après avoir baissé la semelle de façon à ce qu'elle soit en contact avec la broche de centrage, faire tourner la semelle sur les trous de vis de la défonceuse jusqu'à ce que l'on arrive à l'alignement correct (voir l'image 5).

## COMO ENSAMBLAR Y CENTRAR LA PLACA BASE TURNLOCK<sup>MR</sup>

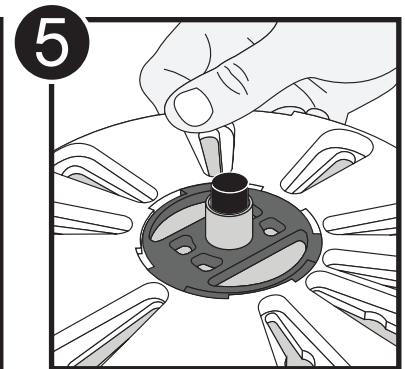
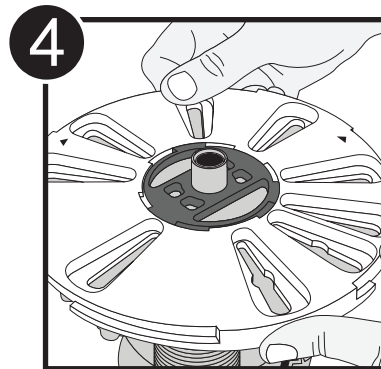
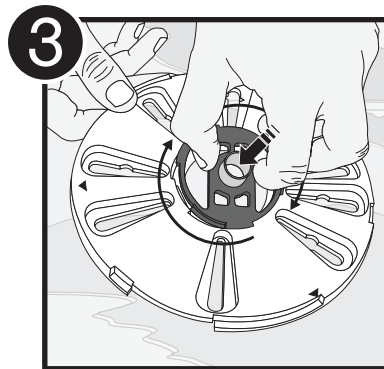
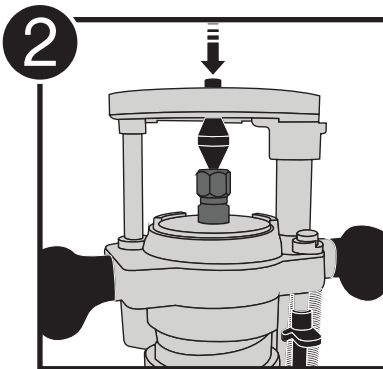
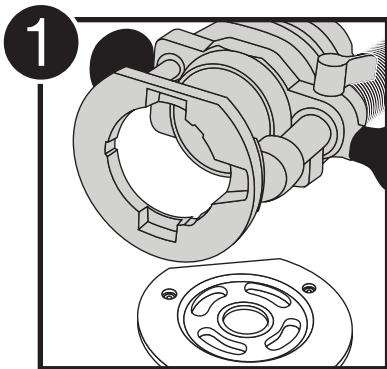
*NOTA: Desconecte la rebajadora del suministro de electricidad.*

- ➊ Retire la placa base del fabricante de la fresadora que quiera utilizar con su placa base (ver la imagen 1).
- ➋ Inserte el extremo del perno de centrado que corresponda en la boquilla de la fresadora. (Siga las instrucciones del fabricante de su fresadora para este paso). (ver la imagen 2)
- ➌ Instale el buje de acople proporcionado en la placa base girándolo en la abertura del centro de la placa base de acople (ver la imagen 3).
- ➍ Mientras sujeta la placa base con las ranuras de montaje hacia el lado opuesto a la fresadora, deslice la placa base sobre el perno de centrado hacia la base de la fresadora (ver la imagen 4).
- ➎ Rote la placa base hasta que las ranuras de montaje queden alineadas correctamente con los agujeros de los tornillos de montaje de la base. Se requiere un mínimo de 2 agujeros para unirse a la placa base de acople (ver la imagen 5).

## MONTAGE UND ZENTRIEREN DER TURNLOCK GRUNDPLATTE

*ANMERKUNG: Ziehen Sie zuerst den Stecker Ihrer Oberfräse.*

- ➊ Entfernen Sie die Grundplatte Ihrer Fräse, indem Sie die entsprechenden Schrauben herausdrehen (siehe Abb. 1).
- ➋ Stecken Sie das passende Ende des Zentrierstiftes in die Spannzange Ihrer Fräse (folgen Sie den Anweisungen des Herstellers der Fräse). (siehe Abb. 2)
- ➌ Setzen Sie eine der TurnLock Kopierhülsen in die Öffnung der Grundplatte ein und verdrehen diese im Uhrzeigersinn (siehe Abb. 3).
- ➍ Legen Sie die Grundplatte so auf Ihre Fräse, daß die Montage-Aussparungen (wie die Kopierhülsen) nach oben zeigen (siehe Abb. 4).
- ➎ Drücken Sie jetzt die Grundplatte soweit nach unten, bis die Kopierhülse auf dem Konus des Zentrierstiftes aufliegt. Drehen Sie die Grundplatte solange, bis 2 Schlitz mit den Bohrlöchern der originalen Schrauben übereinstimmen (siehe Abb. 5).



## ASSEMBLING AND CENTERING TURNLOCK™ BASE PLATE

- ⑥ Loosely fasten the base plate to the router by reinstalling the same screws removed in step 1, or if necessary, the screws provided in the kit (see img. 6).
- ⑦ Adjust the base plate as needed to center the bushing on the centering pin (see img. 7).
- ⑧ When centered, secure the base plate into position by tightening the appropriate screws (see img. 8).
- ⑨ Remove the bushing from the base plate by twisting it out of the TurnLock™ mechanism (see img. 9).
- ⑩ Remove the centering pin from the router collet. (Follow your router manufacturers' instruction for this step.) (see img. 10)
- ⑪ Your router base plate is now installed and centered. To use, simply twist the desired bushing into place. Follow your router manufacturers' guidelines for proper router operation.

## MONTER ET CENTRER LA SEMELLE TURNLOCK<sup>MC</sup>

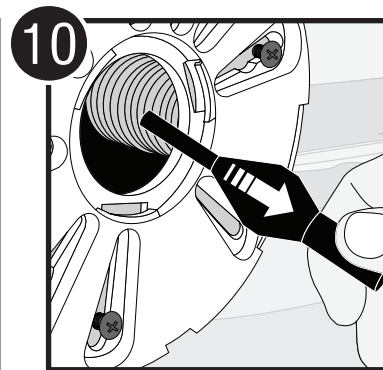
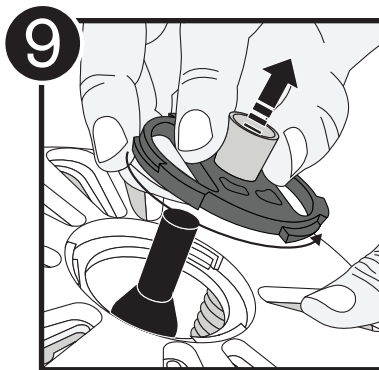
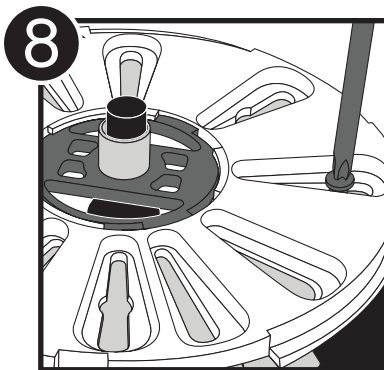
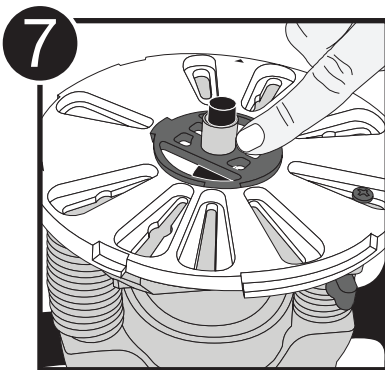
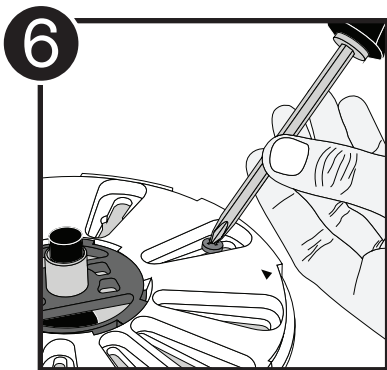
- ⑥ Attacher de façon lâche la semelle à la défonceuse en remettant les mêmes vis enlevées à l'étape 1 ou, si nécessaire, les vis fournies dans le kit (voir l'image 6).
- ⑦ Attacher de façon lâche la semelle à la défonceuse en remettant les mêmes vis enlevées à l'étape 1 ou, si nécessaire, les vis fournies dans le kit (voir l'image 7).
- ⑧ Une fois centrée, fixer la semelle en place en serrant les vis appropriées (voir l'image 8).
- ⑨ Enlever la douille de la semelle en la tournant hor du mécanisme TurnLock<sup>MC</sup> (voir l'image 9).
- ⑩ Enlever la broche de centrage du mandrin à pince. (Suivre les instructions du fabricant de la défonceuse pour cette étape.) (voir l'image 10)
- ⑪ La semelle de la défonceuse est maintenant installée et centrée. Pour utiliser, il suffit de tourner la douille désirée en place. Suivre les instructions du fabricant pour utiliser correctement la défonceuse.

## COMO ENSAMBLAR Y CENTRAR LA PLACA BASE TURNLOCK<sup>MR</sup>

- ⑥ Ajuste sin apretar la placa base a la rebajadora reinstalando los mismos tornillos que quitó en el paso 1, o si fuese necesario, los tornillos que se proporcionan con el juego (ver la imagen 6).
- ⑦ Ajuste la placa base como sea necesario para centrar el cojinete alrededor del perno central (ver la imagen 7).
- ⑧ Cuando esete centrado, asegure la placa base en su posición apretando los tornillos adecuados (ver la imagen 8).
- ⑨ Quite el cojinete de la placa base girando y extrayendo el mecanismo TurnLock<sup>MR</sup> (ver la imagen 9).
- ⑩ Quite el perno central del collarín de la rebajadora. (Sig alas instrucciones del fabricante de la rebejadora para este paso.) (ver la imagen 10)
- ⑪ Ahora la placa base de la rebajadora está instalada y centrada. Para usarla, simplemente gire el cojinete deseado en su lugar. Siga las pautas del fabricante para la adecuada operación de la rebejadora.

## MONTAGE UND ZENTRIEREN DER TURNLOCK GRUNDPLATTE

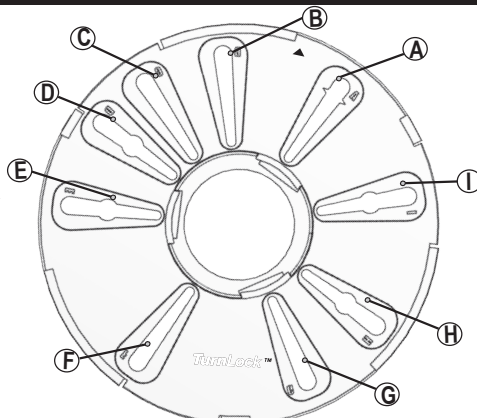
- ⑥ Setzen Sie die Originalschrauben (oder die Schrauben aus dem Kit) in die Bohrlöcher und ziehen diese leicht an (siehe Abb. 6).
- ⑦ Prüfen Sie jetzt, ob die Grundplatte auch wirklich zentriert ist (siehe Abb. 7).
- ⑧ Ziehen Sie die Schrauben fest an (siehe Abb. 8).
- ⑨ Lösen Sie die Kopierhülse aus der Grundplatte (durch Drehen gegen den Uhrzeigersinn) und entnehmen Sie diese (siehe Abb. 9).
- ⑩ Entfernen Sie den Zentrierstift aus der Spannzange (folgen Sie den Anweisungendes Herstellers der Fräse) (siehe Abb. 10).





# Router Base Plate

La Semelle TurnLock<sup>MC</sup> de la Défonceuse  
La Placa Base de la Rebajadora TurnLock<sup>MR</sup>  
TurnLock<sup>TM</sup> Grundplatte



In some instances shown above, NOT ALL holes in router's base will match the mounting pattern. Only two diagonal holes matched to a router's base are required (as a minimum) for proper installation and operation. You may decide to modify an existing slot or add hole(s) to better suit your router. The screws supplied may not fit your router. If you supply your own screws, DO NOT use "counter sink" head styles.

**GB**

Check our website at [www.milescraft.com](http://www.milescraft.com) for possible revisions to the compatibility chart or additional information.

A note about TurnLock<sup>TM</sup> Guide Bushings:

- Your TurnLock Guide Bushings are designed for a "snug fit".
- Upon first use, you may find the fit to be somewhat tight. In this case: work the bushing back and forth in the base to "seat" and "work fit" the bushing.

**F**

Dans certains cas illustrés ci-dessus, il est possible que tous les orifices de la base du routeur ne CORRESPONDENT PAS avec la configuration de montage. Pour une bonne installation et un bon fonctionnement, il suffit (au minimum) que deux orifices en diagonal correspondent à la base du routeur. Il est possible que vous souhaitiez modifier une rainure existante ou ajouter un ou plusieurs orifices pour mieux adapter votre routeur. Il est possible que les vis fournies ne s'adaptent pas à votre routeur. Si vous fournissez vos propres vis, N'UTILISEZ PAS des vis « à tête fraisée ».

Veillez vous rendre sur notre site Web [www.milescraft.com](http://www.milescraft.com) pour accéder à d'éventuelles révisions du tableau de compatibilité ou pour obtenir des informations additionnelles.

À propos des douilles de guidage TurnLock<sup>MC</sup>.

- Vos douilles de guidage TurnLock ont été conçues pour « aller comme un gant ».
- Au moment de l'usage initial, il est possible que l'ajustement vous semble un peu serré. Dans ce cas-là : déplacez la douille en arrière et en avant dans la base pour « asseoir » et « faire entrer » la douille.

**E**

En algunos de los casos indicados más arriba, NO TODOS los orificios de la base del rebajador coincidirán con el patrón de montaje. Sólo se necesita que coincidan dos orificios diagonales con la base del rebajador (como mínimo) para lograr una instalación y un funcionamiento adecuados. Puede decidir modificar una ranura existente o añadir uno o más orificios para adecuar mejor su rebajador: es posible que los tornillos suministrados no sean los adecuados para su rebajador. Si suministra sus tornillos propios, NO USE tornillos de cabeza embutida.

Consulte nuestro sitio Web [www.milescraft.com](http://www.milescraft.com) para posibles revisiones del cuadro de compatibilidad o para obtener informaciones adicionales.

Acercas de los bujes guía TurnLock<sup>MR</sup>

- Los bujes guía TurnLock fueron diseñados para lograr un "buen ajuste".
- Al usarlos por primera vez, es posible que el ajuste le parezca algo apretado. En tal caso: acomode el buje hacia atrás y hacia adelante en la base para "asentar" y "encajar" el buje.

**D**

In einigen Fällen kann es vorkommen, daß die Fußplatte der Oberfräse keinen Schlitz für alle Gewindeöffnungen hat. Es werden mindestens 2 Öffnungen benötigt, die möglichst diagonal gegenüber liegen. Sie können die Schlitze auch geringfügig ändern oder auch Löcher in die Grundplatte bohren, um Ihre Oberfräse besser zu montieren. Sollten die mitgelieferten Schrauben nicht passen, so können Sie andere verwenden. Achten Sie darauf, daß diese keine Senkschrauben sind.

Für mögliche Änderungen der Verträglichkeitsübersicht, gehen Sie auf unsere Webseite [www.milescraft.com](http://www.milescraft.com).

Hinweis zu den Kopierhülsen.

Die Kopierhülsen sind für einen werkzeuglosen Einsatz gedacht. Beim Eindrehen ziehen sie sich fest. Sollte die Kopierhülse nach dem ersten Gebrauch zu stramm sitzen, drehen sie einfach einige Mal vor und zurück bis die Kopierhülse einklickt.

## COMPATIBILITY CHART

COMPATIBILITÉ GRAPHIQUE  
TABLA DE COMPATIBILIDAD  
KOMPATIBILITÄTSTABELLE

Brand	Model #	Slots	Brand	Model #	Slots	Brand	Model #	Slots
Black & Decker	8931	AEG	Craftsman	32028190	AEG	Makita	RP0910	EH
Black & Decker	Q700	EH	Craftsman	315175060	AEG	Masterforce	2410836	AEG
Black & Decker	RP200	AEG	Craftsman	315175070	AEG	Masterforce	2410837	AEG
Black & Decker	RP400	AEG	Craftsman	315175301	AEG	Milwaukee	5615	AEG
Bosch	1200	AEG	Craftsman	315175311	AEG	Milwaukee	5616	AEG
Bosch	1300	AEG	Craftsman	315175321	AEG	Milwaukee	5619	AEG
Bosch	1601	ADFH	Craftsman	315175341	AEG	Perles	OF3	EH
Bosch	1602	ADFH	Craftsman	315268350	ADFH	Perles	OF9E	EH
Bosch	1604	ADFH	Craftsman	315269210	AEG	Porter Cable	690	AEG
Bosch	1606	ADFH	Craftsman	315275000	AEG	Porter Cable	693	AEG
Bosch	1608	AEG	Craftsman	315275050	ADFH	Porter Cable	890	AEG
Bosch	1613	AEG	Craftsman	315275051	ADFH	Porter Cable	892	AEG
Bosch	1614	AEG	Craftsman	315275052	ADFH	Porter Cable	893	AEG
Bosch	1615	EH	Craftsman	315275060	ADFH	Porter Cable	894	AEG
Bosch	1617	AEG	Craftsman	315275061	ADFH	Porter Cable	895	AEG
Bosch	1618	AEG	Craftsman	315275062	ADFH	Porter Cable	1001	AEG
Bosch	GOF 1600	EH	DeWalt	DW614	EH	Porter Cable	7529	AEG
Bosch	GOF 1700	EH	DeWalt	DW615	EH	Porter Cable	8529	AEG
Bosch	GOF 900	AEG	DeWalt	DW616	AEG/ADFH	Porter Cable	9690	AEG
Bosch	GOF1600	EH	DeWalt	DW618	AEG/ADFH	Porter Cable	450 Fixed	ADFH
Bosch	MRF01	AEG	DeWalt	DW620	EH	Porter Cable	450 Plunge	AF
Bosch	PR10E	AF	DeWalt	DW621	EH	Rigid	2900 Series	AEG
Bosch	PR20	AF	DeWalt	DW625	EH	Rigid	R22002	AEG
Bosch	RA1166	AEG	DeWalt	DW629	EH	Rigid	R2930	AEG
Casals	1000E	AEC	DeWalt	DWP611 Fixed	ADFH/AF	Ryobi	R163K	ACF
Casals	2000VCE	AEC	Draper	PT1200V	EH	Ryobi	RE180-1PL	AF
Casals	FT750	AEC	Draper	R1900V	AEC	Ryobi	RE1803BK	AFG
CMT	CMT1E	EH	ELU	69	EH	Ryobi	RE180PL	ACF
CMT	CMT2E	EH	ELU	96	EH	Ryobi	RE600	AF
Craftsman	17110	AEG	ELU	98	EH	Skil	1801	AEG
Craftsman	17515	AEG	ELU	131	EH	Skil	1815	AEG
Craftsman	17574	AEG	ELU	MOF77	EH	Skil	1823	AEG
Craftsman	26834	AEG	ELU	OF97	EH	Skil	1825	AEG
Craftsman	27669	AEG	Fellsatti	R346EC	EH	Skil	1827	AEG
Craftsman	28212	BFI	Festool	900	CG	Skil	1830	AEG
Craftsman	175020	AEG	Festool	OF 1000	CG	Skil	1840	AEG
Craftsman	13026620	AEG	Festool	OF 1010	CG	Skil	1845	AEG
Craftsman	13026620	AEG	Festool	OF1E	CG	Trend	T10	EH
Craftsman	31517380	AEG	Freud	FT1000	AEG	Trend	T11	EH
Craftsman	31517540	AEG	Freud	FT1700	AEG	Trend	T3	EH
Craftsman	31517541	AEG	Freud	FT2000E	ADFH	Trend	T4	ACF
Craftsman	31517542	AEG	Hitachi	KM12SC	AEG	Trend	T5	EH
Craftsman	31517543	AEG	Hitachi	KM12VC	AEG	Trend	T5MK2	EH
Craftsman	32027666	AEG	Hitachi	M12VC	AEG	Trend	T9	EH
Craftsman	32027669	AEG	Makita	3606	ADFH	Triton	TRA001	ADFH
Craftsman	32027683	AEG	Makita	1110C	EH	Triton	TRC001	ADFH

\*\*Bosch PR10E and PR20EVS will not fit our base plate without modification to existing holes or slots

# REPLACEMENT PARTS

PIÈCES DE RECHANGE  
COMPONENTES DE REPUESTO  
ERSATZTEILE

# BasePlate/BushingSet™

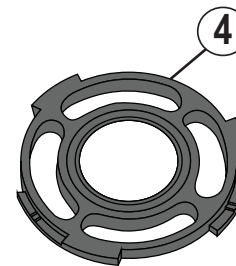
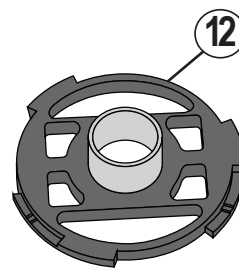
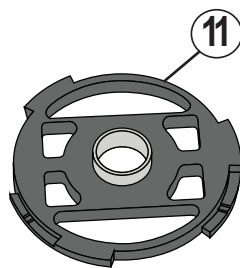
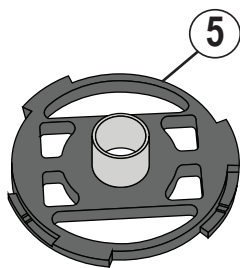
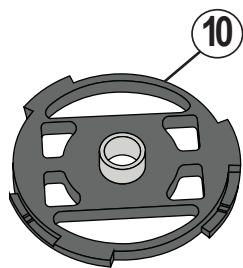
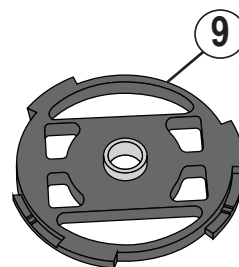
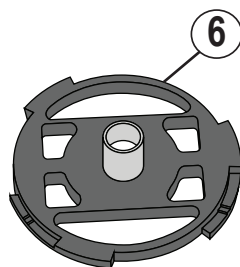
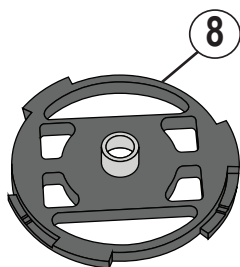
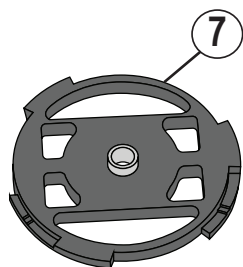
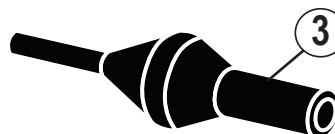
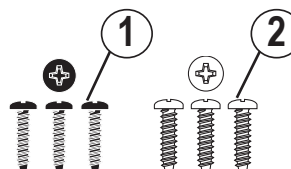
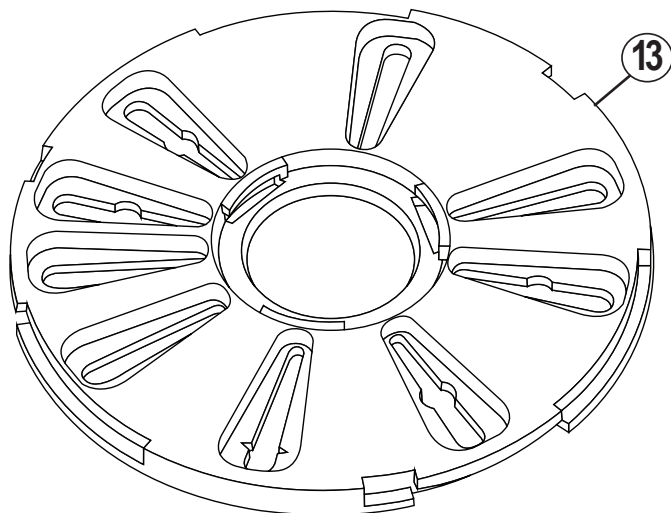
Model  
Modèle  
Modelo  
Modell

# 1201

# Imperial



Always the Better Idea.



### English-1201

	Part #	Description	Qty
1	00002	10-32 x 5/8" #2 Pan Head Screw	3
2	00007	10-24 x 5/8" #2 Pan Head Screw	3
3	30018	1/4" & 1/2" Centering Pin	1
4	30050	Top Hat Adaptor Bushing	1
5	30114	5/8" (15.9mm) Long Metal Nose Bushing	1
6	30118	7/16" (11.1mm) Long Metal Nose Bushing	1
7	30222	5/16" (7.9mm) Metal Nose Bushing	1
8	30223	3/8" (9.5mm) Metal Nose Bushing	1
9	30224	7/16" (11.1mm) Short Metal Nose Bushing	1
10	30225	1/2" (12.7mm) Metal Nose Bushing	1
11	30226	5/8" (15.9mm) Short Metal Nose Bushing	1
12	30228	51/64" (20.24mm) Short Metal Nose Bushing	1
13	30681	Base Plate	1

### Français-1201

	N° de pièce	Description	Qté
1	00002	10-32 x 5/8 po #2 vis à tête pan	3
2	00007	10-24 x 5/8 po #2 vis à tête pan	3
3	30018	1/4po & 1/2 po Pion de centrage	1
4	30050	Top Hat Adaptateur douille	1
5	30114	5/8 po (15,9mm) Long douille à bec métallique	1
6	30118	7/16 po (11,1mm) Long douille à bec métallique	1
7	30222	5/16 po (7,9mm) Douille à bec métallique	1
8	30223	3/8 po (9,5mm) Douille à bec métallique	1
9	30224	7/16 po (11,1mm) Court douille à bec métallique	1
10	30225	1/2 po (12,7mm) Douille à bec métallique	1
11	30226	5/8 po (15,9mm) Court douille à bec métallique	1
12	30228	51/64 po (20,24mm) Court douille à bec métallique	1
13	30681	Semelle de base	1

### Español-1201

	Comnte #	Descripción	Cant
1	00002	10-32 x 5/8" #2 pan tornillo de cabeza	3
2	00007	10-24 x 5/8" #2 pan tornillo de cabeza	3
3	30018	1/4" & 1/2" Perno de centrad	1
4	30050	Buje Adaptador Sombrero	1
5	30114	5/8" (15,9mm) Larga buje de cabezal metálico	1
6	30118	7/16" (11,1mm) Larga buje de cabezal metálico	1
7	30222	5/16" (7,9mm) Buje de cabezal metálico	1
8	30223	3/8" (9,5mm) Buje de cabezal metálico	1
9	30224	7/16" (11,1mm) Corta buje de cabezal metálico	1
10	30225	1/2" (12,7mm) Buje de cabezal metálico	1
11	30226	5/8" (15,9mm) Corta buje de cabezal metálico	1
12	30228	51/64" (20,24mm) Corta buje de cabezal metálico	1
13	30681	Placa Base	1

### Deutsch-1201

	Teile #	Bezeichnung	Menge
1	00002	Rundkopfschraube für Grundplatte, 10-32 x 5/8", #2	3
2	00007	Rundkopfschraube für Grundplatte, 10-24 x 5/8", #2	3
3	30018	Zentrierstift	1
4	30050	Adapter für Metall-Kopierhüsen	1
5	30114	Kopierhülse, lang, 5/8 Zoll (15,9mm)	1
6	30118	Kopierhülse, lang, 7/16 Zoll (11,1mm)	1
7	30222	Kopierhülse, 5/16 Zoll (7,9mm)	1
8	30223	Kopierhülse, 3/8 Zoll (9,5mm)	1
9	30224	Kopierhülse, kurz, 7/16 Zoll (11,1mm)	1
10	30225	Kopierhülse, 1/2 Zoll (12,7mm)	1
11	30226	Kopierhülse, kurz, 5/8 Zoll (15,9mm)	1
12	30228	Kopierhülse, kurz, 51/64 Zoll (20,24mm)	1
13	30681	Grundplatte	1

# REPLACEMENT PARTS

PIÈCES DE RECHANGE  
COMPONENTES DE REPUESTO  
ERSATZTEILE

# BasePlate/BushingSet™

Model  
Modelo **1261** Metric  
Modell



### English-1261

Part #	Description	Qty
1	30018 1/4" & 1/2" Centering Pin	1
2	30050 Top Hat Adaptor Bushing	1
3	30114 5/8" (15.9mm) Long Metal Nose Bushing	1
4	30118 7/16" (11.1mm) Long Metal Nose Bushing	1
5	30133 Centering Pin 6mm x 8mm x 10mm	1
6	30224 7/16" (11.1mm) Short Metal Nose Bushing	1
7	30226 5/8" (15.9mm) Short Metal Nose Bushing	1
8	30681 Base Plate	1
9	36079 17mm Metal Nose Bushing	1
10	36080 20mm Metal Nose Bushing	1
11	36081 24mm Metal Nose Bushing	1
12	36082 30mm Metal Nose Bushing	1
13	40001 4mm x 10mm #2 Pan Head Screw	3
14	40003 5mm x 10mm #2 Pan Head Screw	3
15	40005 6mm x 10mm #2 Pan Head Screw	3

### Français-1261

N° de pièce	Description	Qté
1	30018 1/4 po & 1/2 po Pion de centrage	1
2	30050 Top Hat Adaptateur douille	1
3	30114 15,9mm (5/8 po) Long douille à bec métallique	1
4	30118 11,1mm (7/16 po) Long douille à bec métallique	1
5	30133 Pion de centrage 6mm x 8mm x 12mm	1
6	30224 11,1mm (7/16 po) Court douille à bec métallique	1
7	30226 15,9mm (5/8 po) Court douille à bec métallique	1
8	30681 Semelle de base	1
9	36079 17mm Douille à bec métallique	1
10	36080 20mm Douille à bec métallique	1
11	36081 24mm Douille à bec métallique	1
12	36082 30mm Douille à bec métallique	1
13	40001 4mm x 10mm #2 vis à tête pan	3
14	40003 5mm x 10mm #2 vis à tête pan	3
15	40005 6mm x 10mm #2 vis à tête pan	3

### Español-1261

Comnte #	Descripción	Cant
1	30018 1/4" & 1/2" Perno de centrad	1
2	30050 Buje Adaptador Sombrero	1
3	30114 15,9mm (5/8") Larga buje de cabezal metálico	1
4	30118 11,1mm (7/16") Larga buje de cabezal metálico	1
5	30133 Perno de Centrad 6mm x 8mm x 12mm	1
6	30224 11,1mm (7/16") Corta buje de cabezal metálico	1
7	30226 15,9mm (5/8") Corta buje de cabezal metálico	1
8	30681 Placa Base	1
9	36079 17mm Buje de cabezal metálico	1
10	36080 20mm Buje de cabezal metálico	1
11	36081 24mm Buje de cabezal metálico	1
12	36082 30mm Buje de cabezal metálico	1
13	40001 4mm x 10mm #2 pan tornillo de cabeza	3
14	40003 5mm x 10mm #2 pan tornillo de cabeza	3
15	40005 6mm x 10mm #2 pan tornillo de cabeza	3

### Deutsch-1261

Teil #	Bezeichnung	Menge
1	30018 Zentrierstift	1
2	30050 Adapter für Metall-Kopierhülsen	1
3	30114 Kopierhülse, lang, 15,9mm (5/8 Zoll)	1
4	30118 Kopierhülse, lang, 11,1mm (7/16 Zoll)	1
5	30133 Zentrierzapfen 6mm, 8mm, und 12mm	1
6	30224 Kopierhülse, kurz, 11,1mm (7/16 Zoll)	1
7	30226 Kopierhülse, kurz, 15,9mm (5/8 Zoll)	1
8	30681 Grundplatte	1
9	36079 Kopierhülse, 17mm	1
10	36080 Kopierhülse, 20mm	1
11	36081 Kopierhülse, 24mm	1
12	36082 Kopierhülse, 30mm	1
13	40001 Rundkopfschraube für Grundplatte, 4 x 10mm #2	3
14	40003 Rundkopfschraube für Grundplatte, 5 x 10mm #2	3
15	40005 Rundkopfschraube für Grundplatte, 6 x 10mm #2	3

