

SawGuide™

Model
 Modèle
 Modelo **1403**



SawGuide™

GB

- 1 – Guide Base w/ pads
- 2 – Bevel Foot
- 3 – Hex Bolts (2)
- 4 – Saw Clamps (2)
- 5 – S-Knobs (2)
- 6 – Guide Bar w/ micro adjust
- 7 – Edge Guide
- 8 – Guide Cover
- 9 – M5 Phillips Screws (2)
- 10 – Knob
- 11 – Nail
- 12 – 3mm Hex Key

SawGuide^{MC}

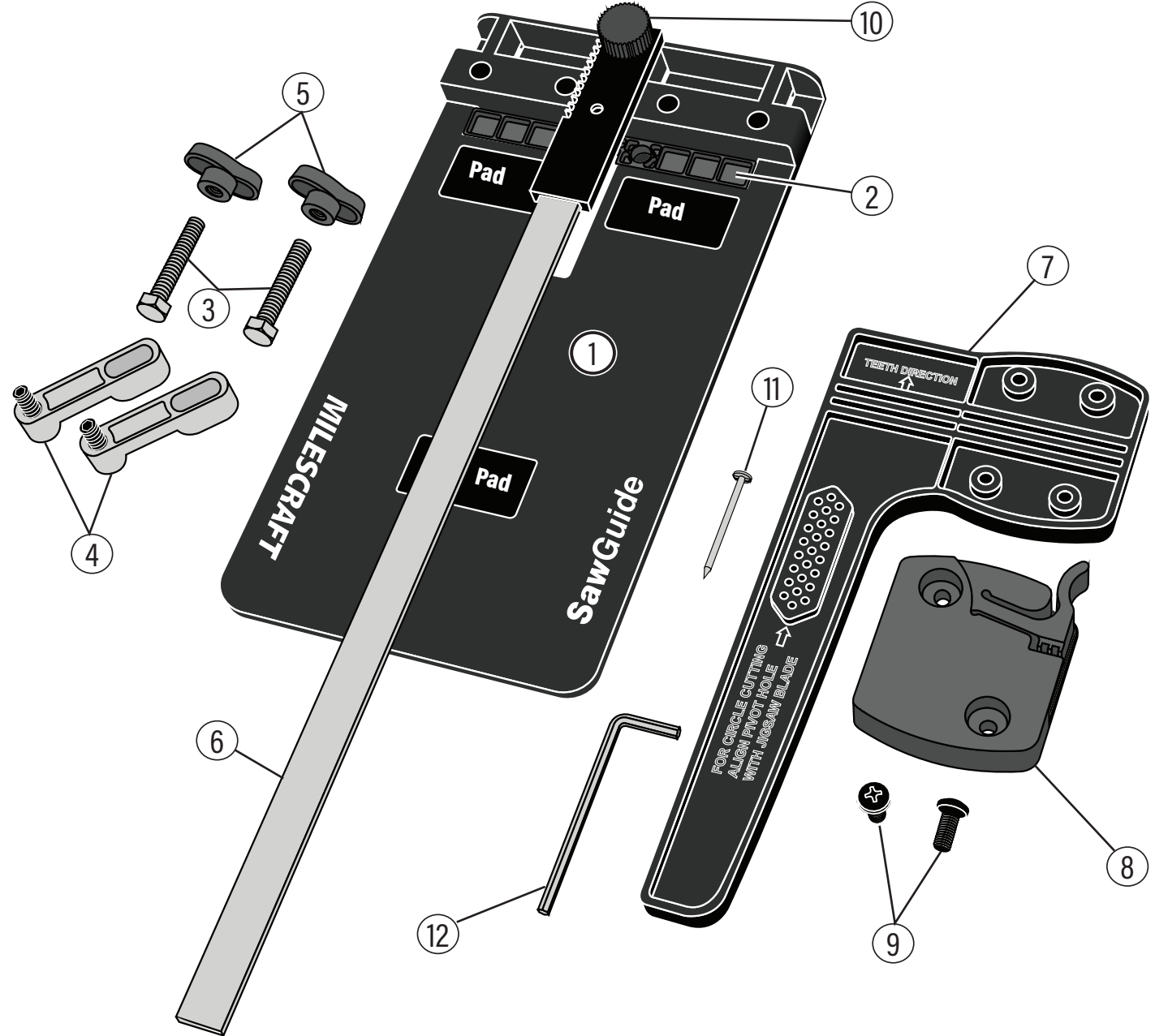
F

- 1 – Base de guide avec patins
- 2 – Pied en biseau
- 3 – Boulons hexagonaux (2)
- 4 – Colliers de serrage de la scie (2)
- 5 – Boutons en S (2)
- 6 – Barre de guidage avec micro réglage
- 7 – Guide de bord
- 8 – Couverture du guide
- 9 – M5 PHPS (2)
- 10 – Bouton
- 11 – Clou
- 12 – Clé Hexagonale, 3mm

SawGuide^{MR}

E

- 1 – Base de guía con almohadillas
- 2 – Patín biselado
- 3 – Pernos hexagonales (2)
- 4 – Abrazaderas de sierra (2)
- 5 – Perillas en «S» (2)
- 6 – Barra guía con microajuste
- 7 – Guía de bordes
- 8 – Tapa de la guía
- 9 – M5 PHPS (2)
- 10 – Perilla
- 11 – Clavo
- 12 – Llave Hexagonal, 3mm



GB

TABLE OF CONTENTS:

Overview.....1

Package Content.....3

Safety Warning.....3

Assembling the Unit.....4

Securing Jigsaw to Guide Base.....5-6

Setting the SawGuide™ for Straight Edges (Jigsaw).....7-8

Setting the SawGuide™ for Circle Cutting (Jigsaw).....9-11

Securing Circular Saw to Guide Base.....12-13

Setting the SawGuide™ for
Straight Edges (Circular Saw).....14-15

Replacement Parts.....16

F

TABLE DES MATIÈRES:

Vue d'ensemble.....1

Contenu du paquet.....3

Avertissement relatif à la sécurité.....3

Assemblage.....4

Fixation de la Scie Sauteuse sur la Base de Guidage.....5-6

Réglage du SawGuide^{MC} pour les
Bords Droits (Scie Sauteuse).....7-8

Réglage du SawGuide^{MC} pour les
Découpe de Cercles (Scie Sauteuse).....9-11

Fixation de la Scie Circulaire
sur la Base de Guidage.....12-13

Réglage du SawGuide^{MC} pour les
Bords Droits (Scie Circulaire).....14-15

Pièces de rechange.....16

E

TABLA DE CONTENIDO:

Visión de conjunto.....1

Preparación de votre routeur.....3

Advertencia de Seguridad.....3

Montaje.....4

Asegurar la Sierra Caladora a la Base de Guía.....5-6

Ajuste de SawGuide^{MR} para
Bordes Rectos (Sierra Caladora).....7-8

Ajuste de SawGuide^{MR} para los
Cortes Circulares (Sierra Caladora).....9-11

Fijar la Sierra Circular a la Base de Guía.....12-13

Ajuste de SawGuide^{MR} para
Bordes Rectos (Sierra Circular).....14-15

Componentes de Repuesto.....16



milescraft.com



PACKAGE CONTENTS:

Unpack all items and check with Figure 1 and "Replacement Parts table" (see page 16). Make sure all items are accounted for before discarding any of the packing material. For any missing parts, contact Customer Service at info@milescraft.com or 1-224-227-6930 in U.S. and Canada. Outside of the U.S. and Canada dial 001-224-227-6930.

CONTENU DU PAQUET :

Inspectez chaque pièce en vous aidant de la Figure 1 et du tableau « Pièces de rechange » (voir page 16). En cas de pièce manquante, contactez le service d'assistance à la clientèle à info@milescraft.com ou au 1-224-227-6930 aux États-Unis et au Canada. L'extérieur des États-Unis et du Canada 001-224-227-6930.

CONTENIDO DEL PAQUETE:

Compruebe cada artículo con la Figura 1 y la tabla de "Piezas sueltas" (consulte la página 16). Para obtener cualquier pieza que falte, contacte a Servicio al Cliente en info@milescraft.com o llamando al 1-224-227-6930 en EE.UU. y Canadá. Fuera de los EE.UU. y Canadá 001-224-227-6930.

**SAFETY WARNING:**

Read, understand, and follow your power tool manufacturer's instructions for safety. Always wear safety glasses or eye shields before commencing power tool operation. Always keep hands, face, hair, loose clothing, and body at a safe distance from spindles and cutting tools. Always keep a firm grip on tool handles when in operation. Always disconnect from power source before adjusting power tools.

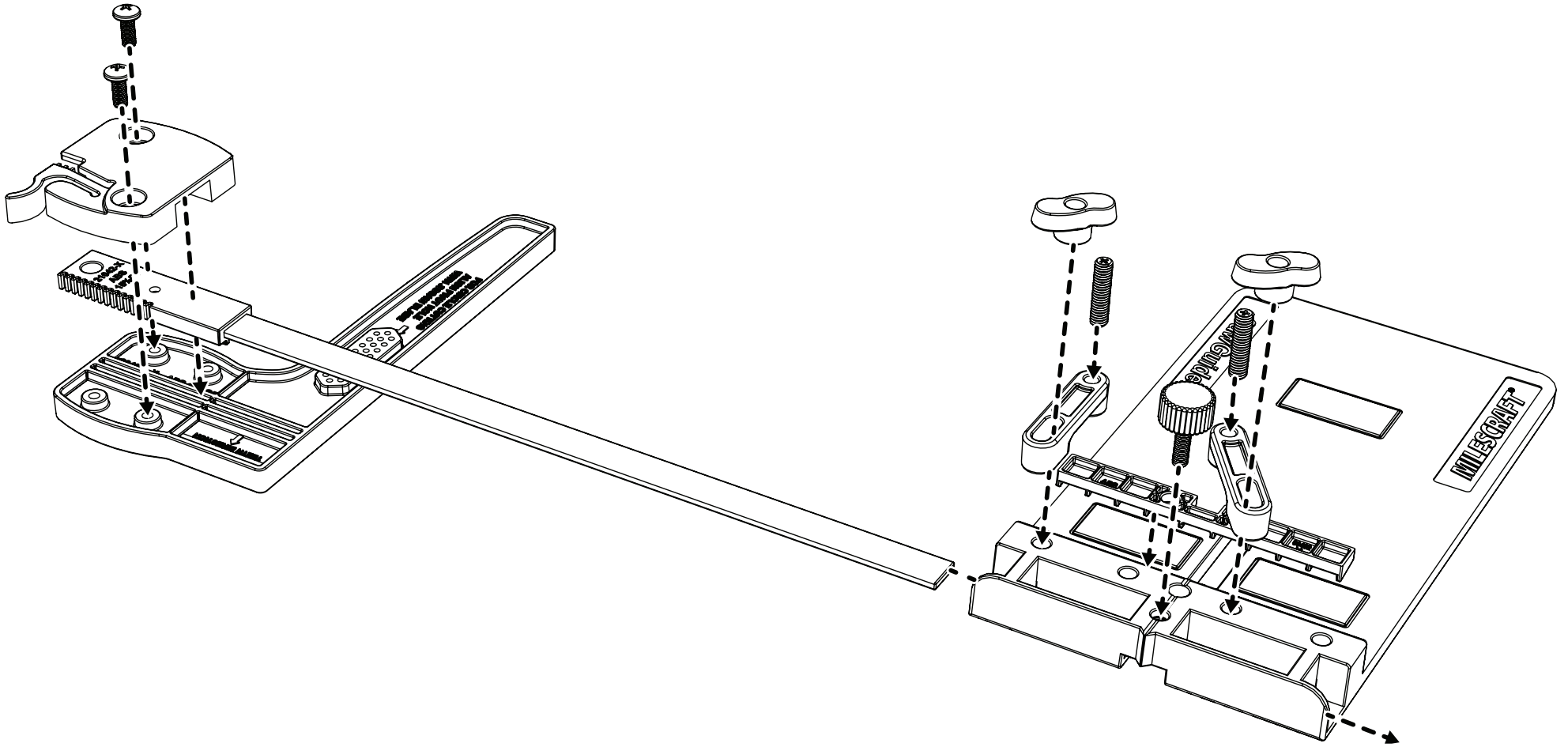
**AVERTISSEMENT RELATIF
À LA SÉCURITÉ :**

Vous devez lire, comprendre et respecter les instructions du fabricant de votre outil électrique concernant la sécurité. Vous devez toujours porter des lunettes de protection ou des protecteurs oculaires avant de commencer à utiliser l'outil électrique. Vos mains, visage et corps doivent constamment être à une distance sécuritaire des broches et des outils de coupe. Lorsque l'outil est en marche, assurez-vous de toujours tenir fermement la poignée. Avant d'ajuster un outil électrique, assurez-vous qu'il est débranché de sa source de courant.

**ADVERTENCIA DE SEGURIDAD:**

Por seguridad lea, comprenda y siga las instrucciones del fabricante de su herramienta eléctrica. Siempre use lentes de seguridad o protecciones para los ojos antes de iniciar la operación de la herramienta eléctrica. Siempre mantenga las manos, la cara y el cuerpo a una distancia segura de los vástagos y herramientas de corte. Siempre mantenga un agarre firme sobre los mangos de la herramienta cuando ésta se encuentre en operación. Siempre desconecte la alimentación de corriente antes de ajustar las herramientas eléctricas.

ASSEMBLING THE UNIT
ASSEMBLAGE
MONTAJE



SECURING JIGSAW TO GUIDE BASE

NOTE: The SawGuide™ is used to make straight and circular cuts. Follow your jigsaw manufacturer's instructions.

- 1 Remove the knob and guide bar from the guide base (see img. 1).
- 2 Place the guide base on a flat surface and set the jigsaw on top of the base (see img. 2).

NOTE: There are three embedded pads in the guide base to increase friction to keep the saw on the base (see img. 2).

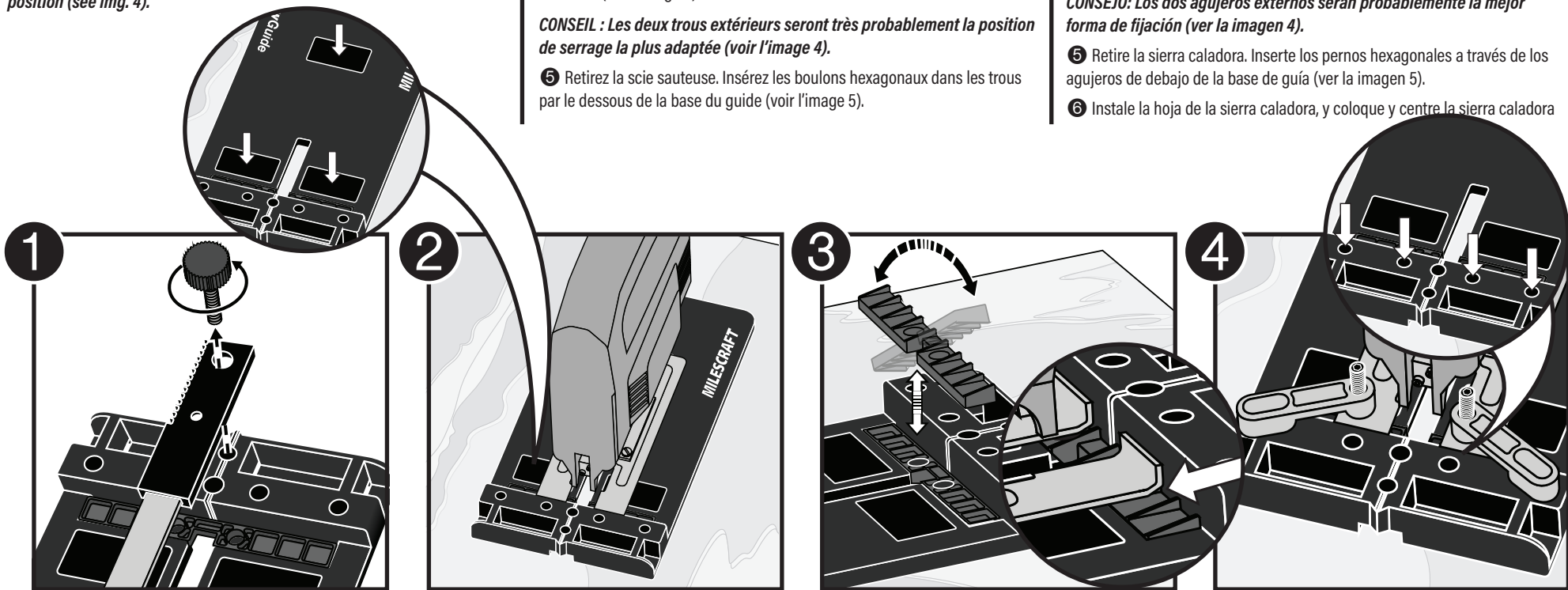
HINT: If your jigsaw has a removable overshoe, you may want to remove it before use.

- 3 If using a jigsaw with a bevel leading base, use the included bevel foot. Remove the bevel foot from the guide base, flip it over, and snap the bevel foot back in place (see img. 3).

NOTE: When the bevel foot is not in use, it remains stored in the guide base when the SawGuide™ is in use.

- 4 The guide base has four holes for different clamping locations. Determine which holes fit your jigsaw best (see img. 4).

HINT: The two outside holes will most likely be the preferred clamping position (see img. 4).



FIXATION DE LA SCIE SAUTEUSE SUR LA BASE DE GUIDAGE

REMARQUE : Le SawGuide^{MC} est utilisé pour réaliser des coupes droites et circulaires. Suivez les instructions du fabricant de votre scie sauteuse.

- 1 Retirez le bouton et la barre de guidage de la base de guidage (voir l'image 1).
- 2 Placez la base du guide sur une surface plane et placez la scie sauteuse sur le dessus de la base (voir l'image 2).

REMARQUE : La base du guide comporte trois patins intégrés pour augmenter la friction et maintenir la scie sur la base (voir l'image 2).

CONSEIL : Si votre scie sauteuse est munie d'un patin protecteur amovible, vous devrez peut-être l'enlever avant de l'utiliser.

- 3 Si vous utilisez une scie sauteuse avec une base de guide en biseau, utilisez le pied en biseau inclus. Retirez le pied en biseau de la base du guide, retournez-le et remettez le pied en biseau en place (voir l'image 3).

REMARQUE : Lorsque le pied en biseau n'est pas utilisé, il reste rangé dans la base du guide lorsque le SawGuide^{MC} est utilisé.

- 4 La base de guide comporte quatre trous pour différents emplacements de serrage. Déterminez quels trous conviennent le mieux à votre scie sauteuse (voir l'image 4).

CONSEIL : Les deux trous extérieurs seront très probablement la position de serrage la plus adaptée (voir l'image 4).

- 5 Retirez la scie sauteuse. Insérez les boulons hexagonaux dans les trous par le dessous de la base du guide (voir l'image 5).

ASEGURAR LA SIERRA CALADORA A LA BASE DE GUÍA

NOTA: SawGuide^{MR} se utiliza para realizar cortes rectos y circulares. Siga las instrucciones del fabricante de su sierra caladora.

- 1 Retire la perilla y la barra guía de la base de la guía (ver la imagen 1).
- 2 Coloque la base de guía sobre una superficie plana y ponga la sierra caladora encima de la base (ver la imagen 2).

NOTA: Hay tres almohadillas integradas en la base de guía que sirven para aumentar la fricción y mantener la sierra sobre la base (ver la imagen 2).

CONSEJO: Si su sierra caladora tiene una zapata deslizante desmontable, tal vez le convenga retirarla antes de su uso.

- 3 Si se utiliza una sierra caladora con una base de guía biselada, utilice el patín biselado incluido. Retire el patín biselado de la base de guía, déle la vuelta y vuelva a colocar el patín biselado en su lugar (ver la imagen 3).

NOTA: En caso de no utilizar el patín biselado, este permanecerá almacenado en la base de guía al utilizar SawGuide^{MR}.

- 4 La base de guía tiene cuatro agujeros para diferentes puntos de sujeción. Decida qué agujeros se adaptan mejor a su sierra caladora (ver la imagen 4).

CONSEJO: Los dos agujeros externos serán probablemente la mejor forma de fijación (ver la imagen 4).

- 5 Retire la sierra caladora. Inserte los pernos hexagonales a través de los agujeros de debajo de la base de guía (ver la imagen 5).

- 6 Instale la hoja de la sierra caladora, y coloque y centre la sierra caladora

SECURING JIGSAW TO GUIDE BASE

- 5 Remove the jigsaw. Insert the hex bolts through the holes from underneath the guide base (see img. 5).
- 6 Install the jigsaw blade, place and center the jigsaw back on the guide base. Center the jigsaw blade until it's aligned with the center mark on the guide base (see img. 6).

NOTE: Follow your jigsaw manufacturer's instructions for installing blades.

- 7 Insert the saw clamps and s-knobs onto the hex bolts (see img. 7a). Tighten the s-knobs and tighten the clamp screws using the hex key to secure the jigsaw to the guide base (see img. 7b).

HINT: Tighten so the jigsaw doesn't vibrate loose. Don't over tighten. Store the hex key back in the bag when finished.

FIXATION DE LA SCIE SAUTEUSE SUR LA BASE DE GUIDAGE

- 6 Installez la lame de la scie sauteuse, placez et centrez la scie sauteuse sur la base du guide. Centrez la lame de la scie sauteuse jusqu'à ce qu'elle soit alignée sur le repère central de la base du guide (voir l'image 6).

REMARQUE : Suivez les instructions du fabricant de la scie sauteuse pour l'installation des lames.

- 7 Insérez les colliers de serrage de la scie et les boutons en S sur les boulons hexagonaux (voir l'image 7a). Serrez les boutons en S et serrez les vis de serrage de la clé hexagonale pour fixer la scie sauteuse à la base du guide (voir l'image 7b).

CONSEIL : Serrez ces éléments suffisamment pour qu'ils ne se défassent pas lorsque la scie sauteuse vibre. Ne les serrez pas excessivement. Rangez la clé hexagonale dans le sac une fois que vous avez terminé.

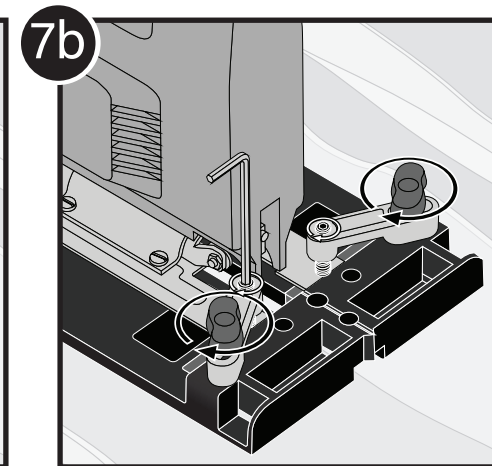
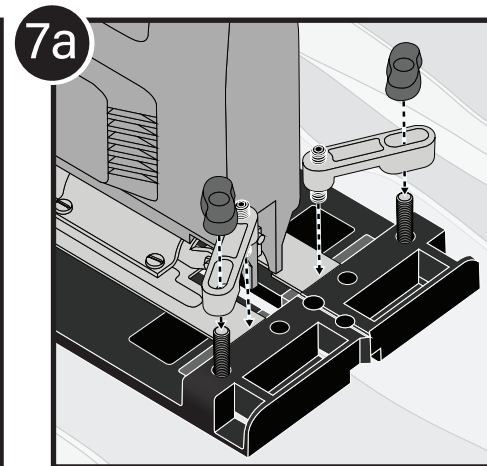
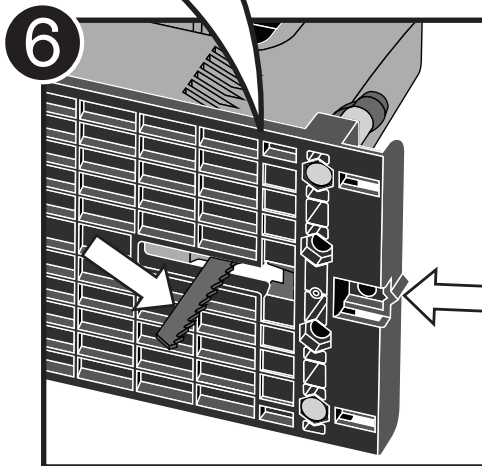
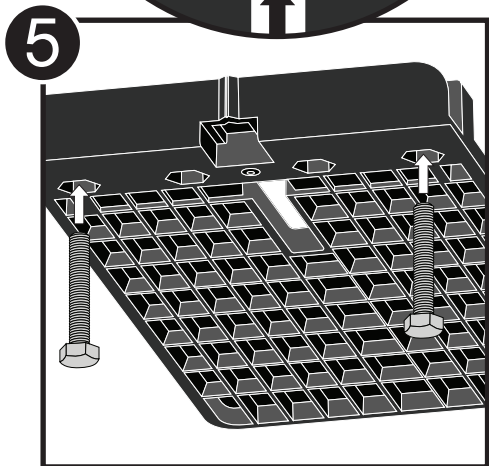
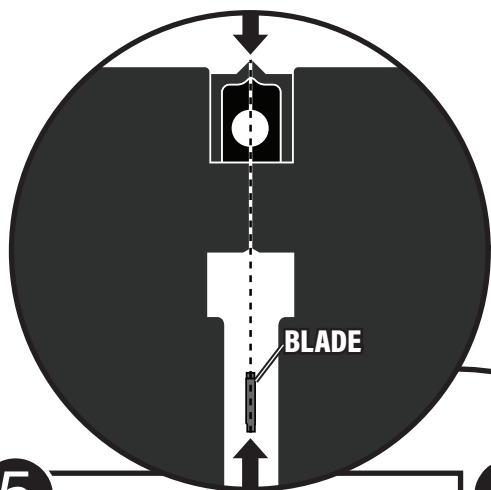
ASEGURAR LA SIERRA CALADORA A LA BASE DE GUÍA

de nuevo sobre la base de guía. Centre la hoja de la sierra caladora hasta que quede alineada con la marca central de la base de guía (ver la imagen 6).

NOTA: Siga las instrucciones del fabricante de la sierra caladora para instalar las hojas.

- 7 Inserte las abrazaderas de sierra y las perillas en «S» en los pernos hexagonales (ver la imagen 7a). Apriete las perillas en «S» y apriete las abrazaderas con la llave hexagonal para fijar la sierra caladora a la base de guía (ver la imagen 7b).

CONSEJO: Apriete para que la sierra caladora no se suelte con las vibraciones. No apriete demasiado. Guarde la llave hexagonal en el maletín cuando haya terminado.



SETTING THE SAWGUIDE™ FOR STRAIGHT EDGES (JIGSAW)

NOTE: The SawGuide™ works with many jigsaw brands. The edge guide has a long reach to stay in contact with your work piece longer. Follow your jigsaw manufacturer's instructions.

- 1 Secure your work piece to your work surface using Milescraft FaceClamps #4000-4003, c-clamps, or similar. Measure and mark your cut (see img. 1).
- 2 Follow all steps for "Securing Jigsaw to Guide Base" (see pp. 5-6).
- 3 Attach the guide cover to the edge guide using the included phillip screws. The edge guide and guide cover need to be facing upward. Press the cover-lever and insert the teeth of the guide bar into the locking-teeth (see img. 2a). Release the lever to lock the guide bar in place (see img 2b).

NOTE: Follow the directional feed mark on the edge guide for proper installation. The edge guide is already orientated for most standard cuts. Adjustments should not be necessary.

HINT: The locking-teeth have an adjustment of 1/8". If necessary, the edge guide can be assembled on the left or right side of the guide base (see img. 2c).

- 4 Insert the guide bar into the bar slots of the guide base. Insert the knob into the guide base. Do not tighten, yet (see img. 3).

RÉGLAGE DU SAWGUIDE^{MC} POUR LES BORDS DROITS (SCIE SAUTEUSE)

REMARQUE : Le SawGuide^{MC} fonctionne avec de nombreuses marques de scies sauteuses. Le guide de bord a une longue portée pour rester en contact avec votre pièce de travail plus longtemps. Suivez les instructions du fabricant de votre scie sauteuse.

- 1 Fixez votre pièce de travail à votre surface de travail à l'aide de pinces étai #4000-4003 de Milescraft, des étaux en C ou similaires. Mesurez et marquez votre coupe (voir l'image 1).
- 2 Suivez toutes les étapes pour « Fixer la scie sauteuse à la base du guide » (voir pp. 5-6).
- 3 Attachez le couvercle du guide au guide de bord à l'aide des vis phillip incluses. Le guide de bord et le couvercle du guide doivent être orientés vers le haut. Pressez le levier du couvercle et insérez la denture de la barre de guidage dans la denture de blocage (voir l'image 2a). Relâchez le levier pour verrouiller la barre de guidage en place (voir l'image 2b).

REMARQUE : Suivez la marque directionnelle sur le guide de bord pour une installation correcte. Le guide de bord est déjà orienté pour la plupart des coupes standard. Aucun réglage ne devrait être nécessaire.

CONSEIL : La denture de blocage a un réglage de 3,1 mm (1/8"). Si nécessaire, le guide de bord peut être assemblé sur le côté gauche ou droit de la base du guide (voir l'image 2c).

- 4 Insérez la barre de guidage dans les fentes de la base de guidage. Insérez le bouton dans la base du guide. Ne le serrez pas pour l'instant (voir l'image 3).

AJUSTE DE SAWGUIDE^{MR} PARA BORDES RECTOS (SIERRA CALADORA)

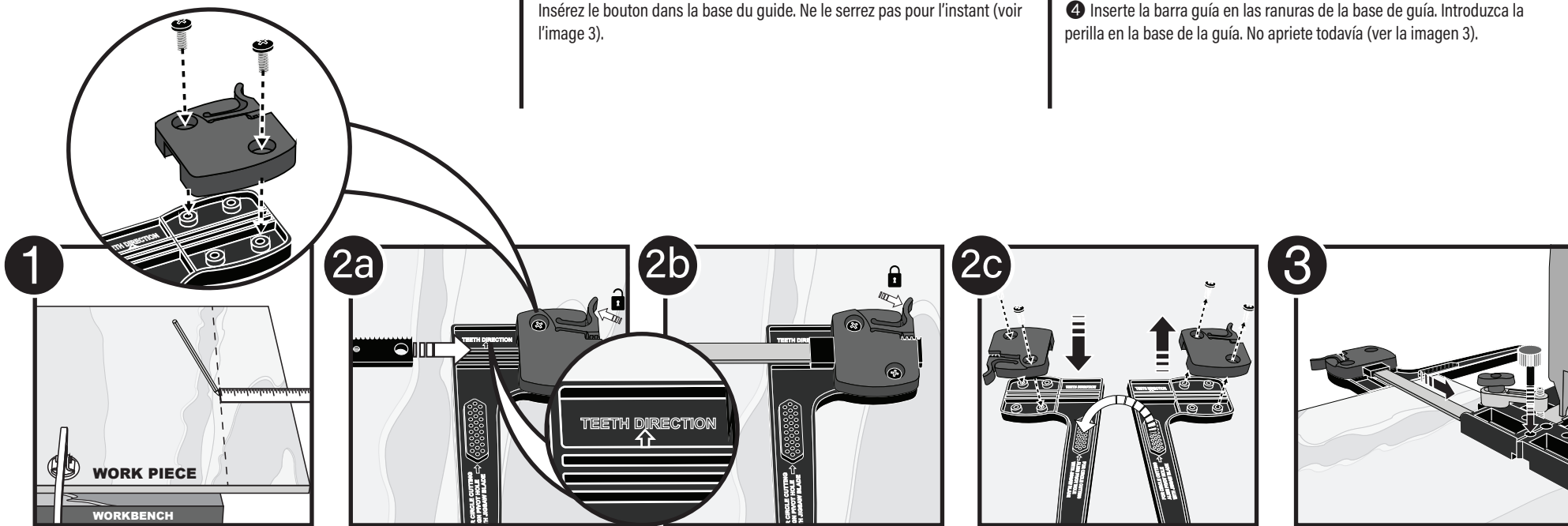
NOTA: SawGuide™ es compatible con muchas marcas de sierras caladora. La guía de bordes tiene un largo alcance que le permite permanecer en contacto con su pieza de trabajo por más tiempo. Siga las instrucciones del fabricante de su sierra caladora.

- 1 Asegure su pieza de trabajo a la superficie de trabajo utilizando las pinzas de presión con mordaza de Milescraft #4000-4003, pinzas de presión tipo «C» con mordaza o similares. Mida y señale el corte (ver la imagen 1).
- 2 Siga todos los pasos para «Fijar la sierra caladora a la base de guía» (ver las págs. 5-6).
- 3 Fije la cubierta de la guía a la guía de borde con los tornillos Phillip incluidos. La guía de bordes y la tapa de la guía deben estar orientadas hacia arriba. Presione la palanca de la tapa e introduzca los dientes de la barra guía en los dientes de bloqueo (ver la imagen 2a). Suelte la palanca para bloquear la barra guía en su sitio (ver la imagen 2b).

NOTA: Siga la marca de orientación en la guía de bordes para una instalación adecuada. La guía de bordes ya está adaptada para la mayoría de los cortes estándar. No debería necesitarse ningún tipo de ajuste.

CONSEJO: Los dientes de bloqueo tienen un ajuste de 1/8". Si es necesario, la guía de borde se puede montar en el lado izquierdo o derecho de la base de la guía (ver la imagen 2c).

- 4 Inserte la barra guía en las ranuras de la base de guía. Introduzca la perilla en la base de la guía. No apriete todavía (ver la imagen 3).



GB

SETTING THE SAWGUIDE™ FOR STRAIGHT EDGES (JIGSAW)

5 Align the guide base center mark to your drawn mark and adjust the edge guide so it's against the edge of your work piece (see img. 4).

6 Tighten the knob to lock the guide bar in place (see img. 5).

NOTE: Take into consideration the thickness of your blade before locking the guide bar in place. For accurate cuts, the blade may have to be aligned to the side of your mark.

7 You're now ready to cut.

NOTE: It's recommended to make test cuts.

F

RÉGLAGE DU SAWGUIDE^{MC} POUR LES BORDS DROITS (SCIE SAUTEUSE)

5 Alignez la marque centrale de la base du guide sur la marque que vous avez dessinée et ajustez le guide de bord de façon à ce qu'il soit contre le bord de votre pièce de travail (voir l'image 4).

6 Serrez le bouton pour verrouiller la barre de guidage en place (voir l'image 5).

REMARQUE : Prenez en considération l'épaisseur de votre lame avant de verrouiller la barre de guidage en place. Pour des coupes précises, la lame peut devoir être alignée sur le côté de votre marque.

7 Vous êtes maintenant prêt à couper.

REMARQUE : Il est recommandé de faire des coupes d'essai.

E

AJUSTE DE SAWGUIDE^{MR} PARA BORDES RECTOS (SIERRA CALADORA)

5 Alinee la marca central de la base de guía con su marca dibujada y ajuste la guía de bordes de manera que esté contra el borde de su pieza de trabajo (ver la imagen 4).

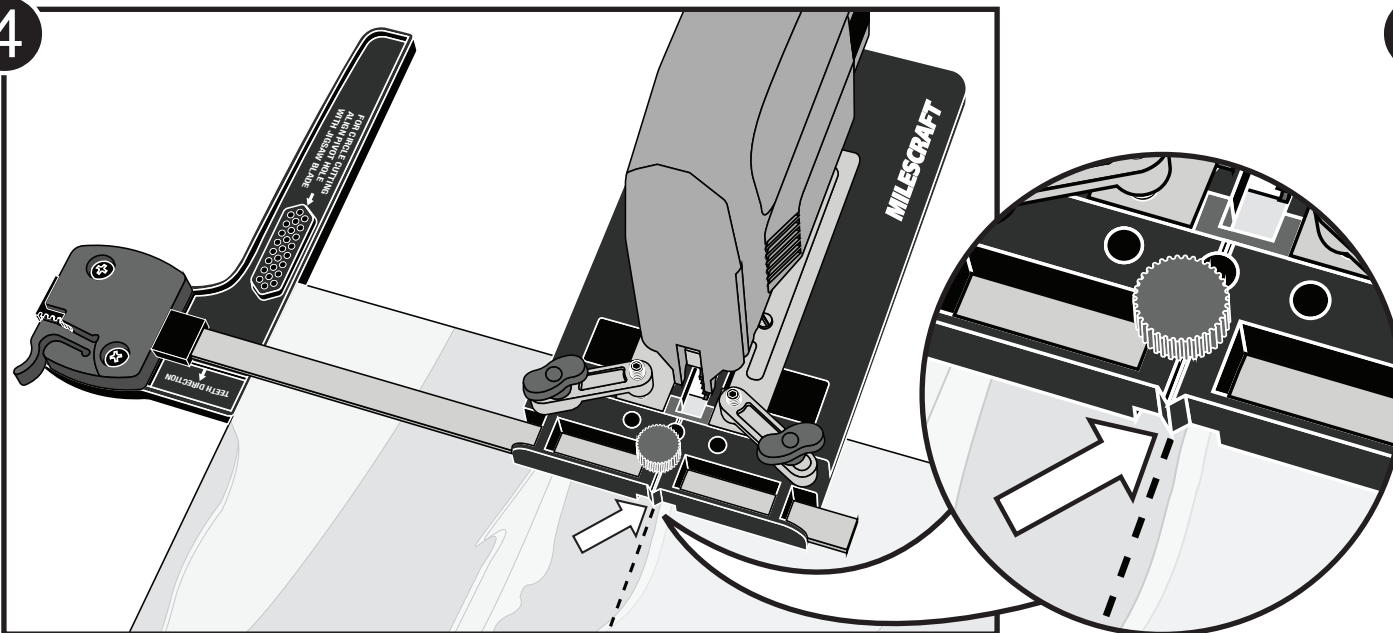
6 Apriete la perilla para bloquear la barra guía en su sitio (ver la imagen 5).

NOTA: Tenga en cuenta el grosor de su hoja antes de bloquear la barra guía en su sitio. Para cortes precisos, es posible que la hoja tenga que estar alineada al lado de su marca.

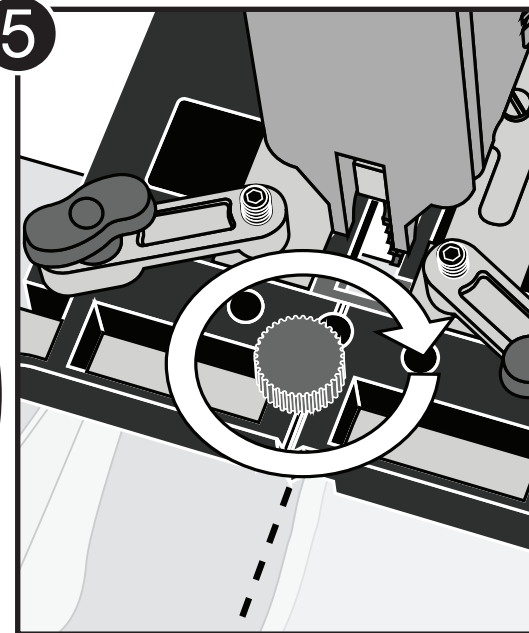
7 Ahora ya está listo para empezar a cortar.

NOTA: Se recomienda hacer primero unos cortes de prueba.

4



5



SETTING THE SAWGUIDE™ FOR CIRCLE CUTTING (JIGSAW)

NOTE: 6" is the smallest circle that the SawGuide™ can make. Follow your jigsaw manufacturer's instructions.

NOTE: Choosing the best curve-cutting jigsaw blade is essential for completing your tasks with the best results. It is important to get the appropriate tools for the material that you are using. Here a few tips and tricks for cutting circles with jigsaws.

- Choose a blade that is appropriate for the material that you are working with.
- Narrow blades will increase the cut finish for curved/circular cuts.
- Blades with a higher TPI (teeth per inch) will provide a smoother cut.
- For softwoods, softer hardwoods (poplar, mahogany, alder, etc.), and sheet goods, run your jigsaw at its highest speed for most cuts. If you encounter resistance, back off the speed slightly.

① Secure your work piece to your work surface using Milescraft FaceClamps #4000-4003, c-clamps, or similar. Mark your center point and draw a straight line to the edge of your circle (see img. 1).

② Follow all steps for "Securing Jigsaw to Guide Base" (see pp. 5-6).

RÉGLAGE DU SAWGUIDE^{MC} POUR LA DÉCOUPE DE CERCLES (SCIE SAUTEUSE)

REMARQUE : 6" (152 cm) est le plus petit cercle que le SawGuide^{MC} peut faire. Suivez les instructions du fabricant de votre scie sauteuse

REMARQUE : Choisir la meilleure lame de scie sauteuse est essentiel pour obtenir des résultats de coupe optimaux. Il est important d'utiliser les outils adaptés au matériel que vous utilisez. Voici quelques trucs et astuces pour découper des cercles avec une scie sauteuse.

- Choisissez une lame adaptée au matériau avec lequel vous travaillez.
- Des lames fines amélioreront la finition de la coupe pour les coupes courbes/circulaires.
- Les lames avec un nombre de dents par pouce (TPI) plus élevé assurent une coupe plus régulière.
- Pour les bois de résineux tendres, les bois de feuillus tendres (peuplier, acajou, aulne, etc.) et les contreplaqués, faites fonctionner votre scie sauteuse à sa vitesse maximale pour la plupart des coupes. Si vous rencontrez de la résistance, baissez légèrement la vitesse.

① Fixez votre pièce de travail à votre surface de travail à l'aide de pinces étai #4000-4003 de Milescraft, des étaux en C ou similaires. Marquez votre point central et tracez une ligne droite jusqu'au bord de votre cercle (voir l'image 1).

② Suivez toutes les étapes pour « Fixer la scie sauteuse à la base du guide » (voir pp. 5-6).

AJUSTE DE SAWGUIDE^{MR} PARA LOS CORTES CIRCULARES (SIERRA CALADORA)

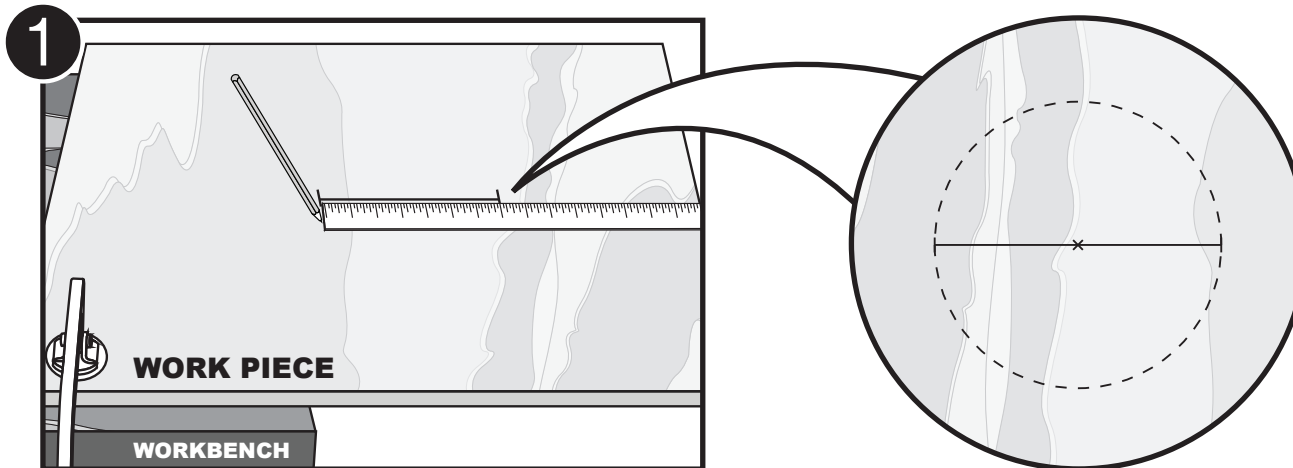
NOTA: 6" es el círculo más pequeño que puede hacerse con SawGuide^{MR}. Siga las instrucciones del fabricante de su sierra caladora.

NOTA: Elegir la mejor hoja de sierra caladora para el corte circular es esencial para realizar sus tareas con los mejores resultados. Es importante obtener las herramientas apropiadas para el material con el que trabaja. Estos son algunos consejos y trucos para cortar círculos con las sierras caladoras.

- Elija una hoja que sea apropiada para el material con el que está trabajando.
- Las hojas estrechas aumentarán el acabado de corte para cortes curvos/circulares.
- Las hojas con un TPI más alto (dientes por pulgada) proporcionarán un corte más suave.
- Para maderas blandas, maderas duras más blandas (álamo, caoba, aliso, etc.) y productos de chapa, utilice su sierra de calar a su máxima velocidad para la mayoría de los cortes. Si encuentra resistencia, disminuya ligeramente la velocidad.

① Asegure su pieza de trabajo a la superficie de trabajo utilizando las pinzas de presión con mordaza de Milescraft #4000-4003, pinzas de presión tipo «C» con mordaza o similares. Marque su punto central y dibuje una línea recta hasta el borde de su círculo (ver la imagen 1).

② Siga todos los pasos para «Fijar la sierra caladora a la base de guía» (ver las págs. 5-6).



SETTING THE SAWGUIDE™ FOR CIRCLE CUTTING (JIGSAW)

③ The edge guide and guide cover need to be facing downward. Press the cover-lever and insert the teeth of the guide bar into the locking-teeth (see img. 2a). Release the lever to lock the guide bar in place (see img. 2b).

NOTE: Follow the directional feed mark on the edge guide for proper installation.

HINT: The locking-teeth have an adjustment of 1/8".

④ Insert the guide bar into the bar slots of the guide base (see img. 3a). Adjust the edge guide until it's against the guide base. Determine which pivot holes align with the blade teeth (see img. 3b).

HINT: To draw circles, align any pivot hole to the center point, insert the nail, align the guide base pencil hole to the edge of the circle, and draw your circle (see img. 4).

RÉGLAGE DU SAWGUIDE^{MC} POUR LA DÉCOUPE DE CERCLES (SCIE SAUTEUSE)

③ Le guide de bord et le couvercle du guide doivent être orientés vers le bas. Pressez le levier du couvercle et insérez la denture de la barre de guidage dans la denture de blocage (voir l'image 2a). Relâchez le levier pour verrouiller la barre de guidage en place (voir l'image 2b).

REMARQUE : Suivez la marque directionnelle sur le guide de bord pour une installation correcte.

CONSEIL : La denture de blocage a un réglage de 3,1 mm (1/8").

④ Insérez la barre de guidage dans les fentes de la base de guidage (voir l'image 3a). Ajustez le guide de bord jusqu'à ce qu'il soit contre la base du guide. Déterminez quels trous de pivot sont alignés avec les dents de la lame (voir l'image 3b).

CONSEIL : Pour dessiner des cercles, alignez un trou de pivot sur le point central, insérez le clou, alignez le trou fait au crayon de la base du guide sur le bord du cercle, et dessinez votre cercle (voir l'image 4).

AJUSTE DE SAWGUIDE^{MR} PARA LOS CORTES CIRCULARES (SIERRA CALADORA)

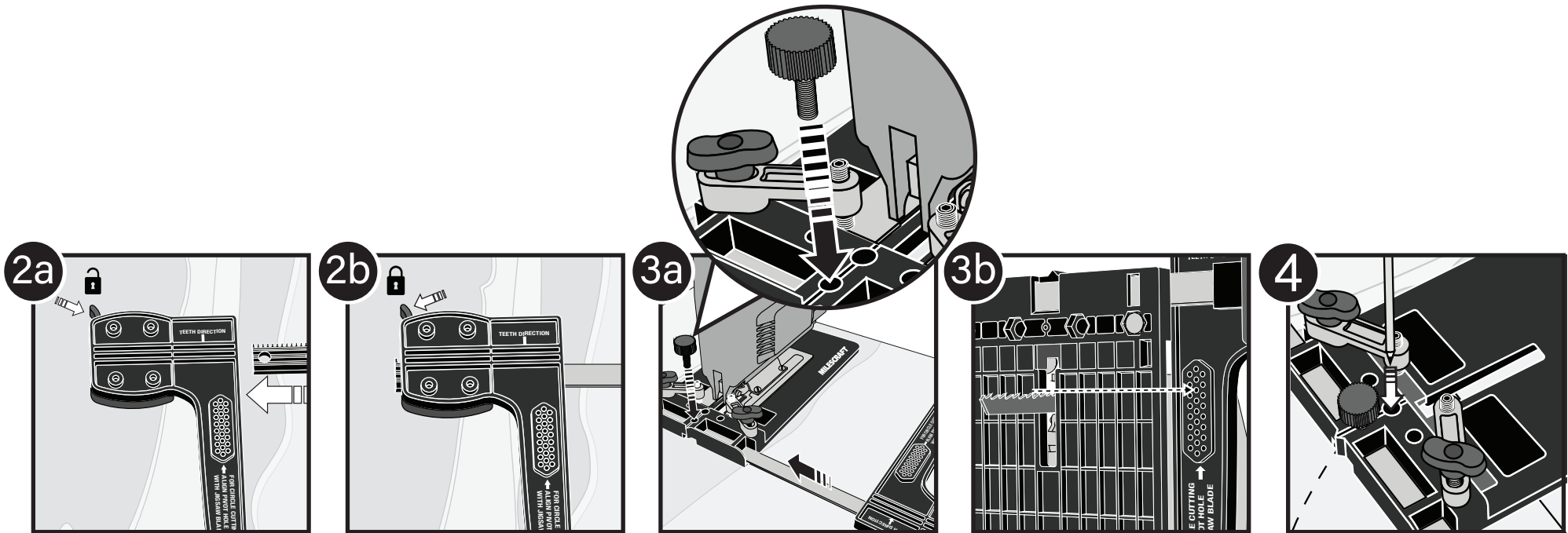
③ La guía de bordes y la tapa de la guía deben estar orientadas hacia abajo. Presione la palanca de la tapa e introduzca los dientes de la barra guía en los dientes de bloqueo (ver la imagen 2a). Suelte la palanca para bloquear la barra guía en su sitio (ver la imagen 2b).

NOTA: Siga la marca de orientación en la guía de bordes para una instalación adecuada.

CONSEJO: Los dientes de bloqueo tienen un ajuste de 1/8".

④ Inserte la barra guía en las ranuras de la base de guía (ver la imagen 3a). Ajuste la guía de bordes hasta que esté contra la base de guía. Determine qué agujeros pivotantes se alinean con los dientes de la hoja (ver la imagen 3b).

CONSEJO: Para realizar los círculos, alinee cualquier agujero pivotante con el punto central, inserte el clavo, alinee el agujero de lápiz de la base de guía con el borde del círculo y realice el círculo (ver la imagen 4).



SETTING THE SAWGUIDE™ FOR CIRCLE CUTTING (JIGSAW)

⑤ If cutting inside circles, drill a hole outside the mark, or start at the edge of the work piece and cut towards the mark (see img. 5a). If cutting outside circles, drill a hole inside the mark (see img. 5b). Holes must be large enough for the jigsaw blade.

NOTE: Follow your jigsaw manufacturer's instructions for making cuts. It's recommended to make test cuts.

⑥ Align the front of the blade teeth with your starting point. Adjust the edge guide until one of the selected pivot holes aligns with the center of the circle. Insert the nail through the pivot hole into the work piece. (See img. 6)

NOTE: The nail doesn't need to go all the way through the work piece. Insert the nail on the side of the work piece you don't want seen.

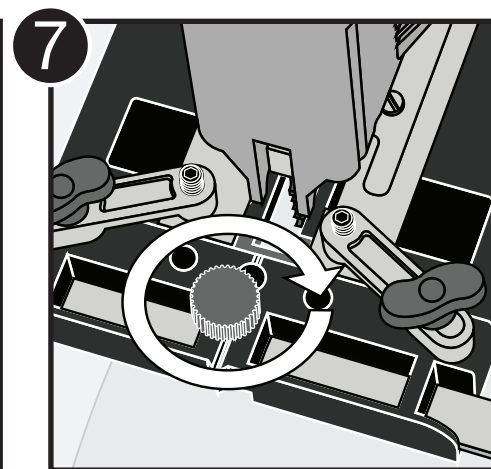
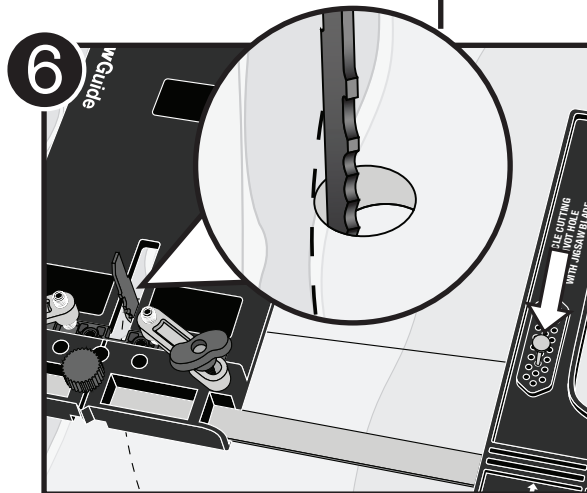
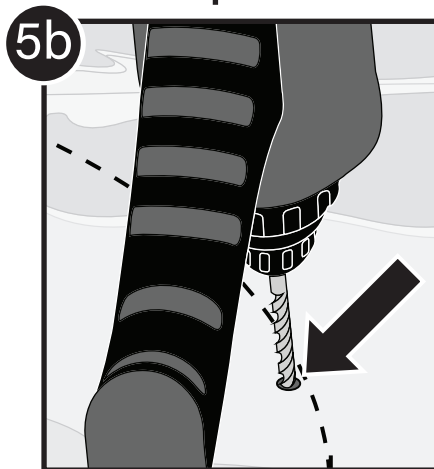
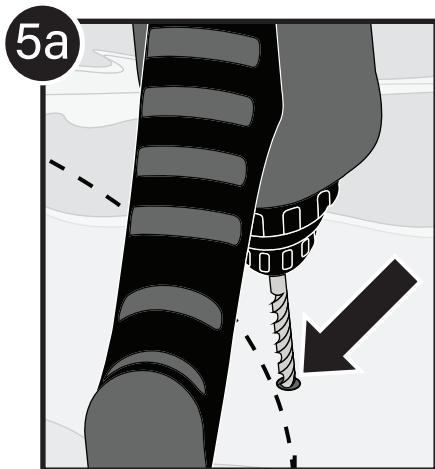
⑦ Insert the knob into the guide base and tighten to lock the guide bar in place (see img. 7).

NOTE: Take into consideration the thickness of your blade before locking the guide bar in place.

⑧ You're now ready to cut.

NOTE: It's recommended to make test cuts.

HINT: It's recommended to use a thinner blade for smoother cuts. If the circle gets larger, the nail is set too far backward. If the circle gets smaller, the nail is set too far forward. Store the nail back in the bag when finished.



RÉGLAGE DU SAWGUIDE^{MC} POUR LA DÉCOUPE DE CERCLES (SCIE SAUTEUSE)

⑤ Si vous coupez des cercles internes, percez un trou à l'extérieur de la marque, ou commencez par le bord de la pièce et coupez en direction de la marque (voir l'image 5a). Si vous coupez des cercles externes, percez un trou à l'intérieur de la marque (voir l'image 5b). Les trous doivent être suffisamment grands pour la lame de la scie sauteuse.

REMARQUE : Suivez les instructions du fabricant de la scie sauteuse pour réaliser des coupes. Il est recommandé de faire des coupes d'essai.

⑥ Alignez l'avant des dents de la lame avec votre point de départ. Ajustez le guide de bord jusqu'à ce que l'un des trous de pivot sélectionnés soit aligné avec le centre du cercle. Insérez le clou dans la pièce à travers le trou de pivot. (Voir l'image 6)

REMARQUE : Le clou n'a pas besoin de passer à travers la pièce de travail. Insérez le clou sur le côté de la pièce que l'on ne verra pas.

⑦ Insérez le bouton dans la base du guide et serrez pour verrouiller la barre de guidage en place (voir l'image 7).

REMARQUE : Prenez en considération l'épaisseur de votre lame avant de verrouiller la barre de guidage en place.

⑧ Vous êtes maintenant prêt à couper.

REMARQUE : Il est recommandé de faire des coupes d'essai.

CONSEIL : Il est recommandé d'utiliser une lame plus fine pour des coupes plus lisses. Si le cercle devient plus grand, le clou est placé trop en arrière. Si le cercle devient plus petit, le clou est placé trop en avant. Rangez les clous dans le sac une fois que vous avez terminé.

AJUSTE DE SAWGUIDE^{MR} PARA LOS CORTES CIRCULARES (SIERRA CALADORA)

⑤ Si corta dentro de círculos, realice un agujero en la parte exterior de la marca, o comience en el borde de la pieza de trabajo y corte hacia la marca (ver la imagen 5a). Si corta por fuera de los círculos, realice un agujero dentro de la marca (ver la imagen 5b). Los agujeros deben ser lo suficientemente grandes para la hoja de la sierra caladora.

NOTA: Siga las instrucciones del fabricante de la sierra caladora para realizar los cortes. Se recomienda hacer primero unos cortes de prueba.

⑥ Alinee la parte frontal de los dientes de la hoja con su punto de partida. Ajuste la guía de bordes hasta que uno de los agujeros pivotantes seleccionados se alinee con el centro del círculo. Inserte el clavo a través del agujero pivotante en la pieza de trabajo. (Ver la imagen 6)

NOTA: No es necesario que el clavo atraviese toda la pieza de trabajo. Inserte el clavo en la parte de la pieza de trabajo que no quiere que se vea.

⑦ Inserte la perilla en la base de guía y apriétela para fijar la barra de guía en su sitio (ver la imagen 7).

NOTA: Tenga en cuenta el grosor de su hoja antes de bloquear la barra guía en su sitio.

⑧ Ahora ya está listo para empezar a cortar.

NOTA: Se recomienda hacer primero unos cortes de prueba.

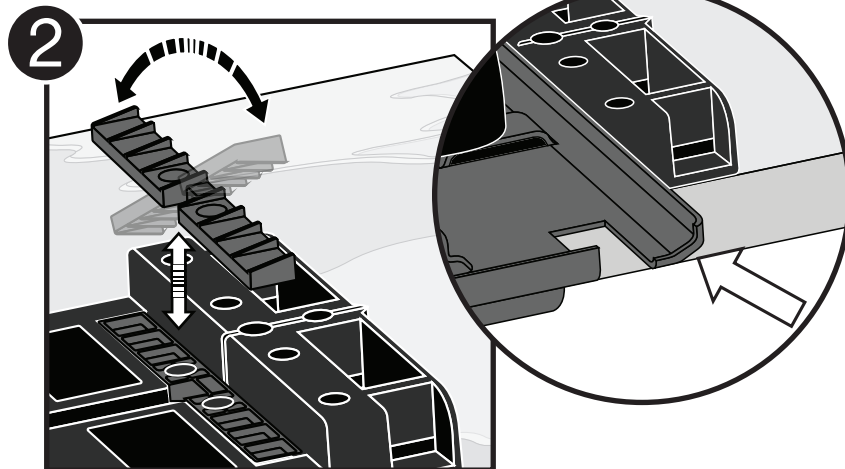
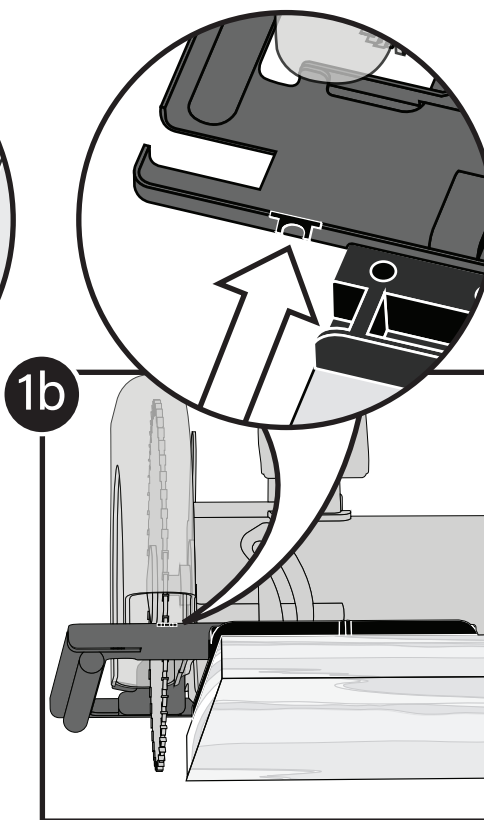
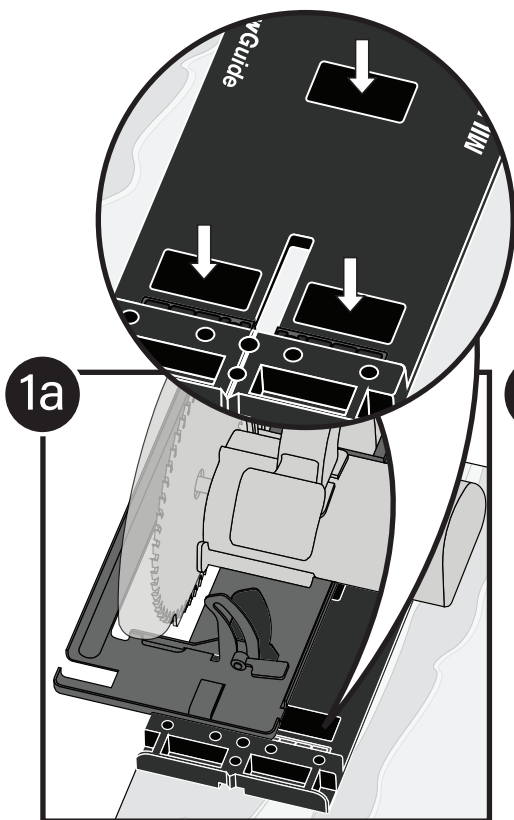
CONSEJO: Se recomienda utilizar una hoja más fina para obtener un corte más suave. Si el círculo se hace más grande, significará que el clavo está colocado demasiado atrás. Si el círculo se hace más pequeño, significará que el clavo está colocado demasiado adelante. Guarde el clavo en el maletín cuando haya terminado.

SECURING CIRCULAR SAW TO GUIDE BASE

NOTE: The SawGuide™ is used to make straight cuts. Follow your circular saw manufacturer's instructions. There are three embedded pads in the guide base to increase friction to keep the saw on the base (see img. 1a).

- 1 With the proper blade installed for your cut, place the guide base on a flat surface and set the circular saw on top of the base (see img. 1a). Make sure that the blade is to the side, just enough that the guard and centering marker of your saw (if there is one) clear the guide base (see img. 1b).
- 2 If using a circular saw with a bevel leading base, use the included bevel foot. Remove the bevel foot from the guide base, flip it over, and snap the bevel foot back in place (see img. 2).

NOTE: When the bevel foot is not in use, it remains stored in the guide base when the SawGuide™ is in use.



FIXATION DE LA SCIE CIRCULAIRE SUR LA BASE DE GUIDAGE

REMARQUE : Le SawGuide^{MC} est utilisé pour réaliser des coupes droites. Suivez les instructions du fabricant de votre scie circulaire. La base du guide comporte trois patins intégrés pour augmenter la friction et maintenir la scie sur la base (voir l'image 1a).

- 1 Une fois la lame appropriée installée pour votre coupe, placez la base du guide sur une surface plane et placez la scie circulaire sur la base (voir l'image 1a). Assurez-vous que la lame est sur le côté, juste assez pour que la garde et le repère de centrage de votre scie (s'il y en a un) dégagent la base du guide (voir l'image 1b).
- 2 Si vous utilisez une scie circulaire avec une base de guidage en biseau, utilisez le pied en biseau inclus. Retirez le pied en biseau de la base du guide, retournez-le et remettez le pied en biseau en place (voir l'image 2).

REMARQUE : Lorsque le pied en biseau n'est pas utilisé, il reste rangé dans la base du guide lorsque le SawGuide^{MC} est utilisé.

FIJAR LA SIERRA CIRCULAR A LA BASE DE GUÍA

NOTA: SawGuide^{MR} se utiliza para realizar cortes rectos. Siga las instrucciones del fabricante de la sierra circular. Hay tres almohadillas integradas en la base de guía que sirven para aumentar la fricción y mantener la sierra sobre la base (ver la imagen 1a).

- 1 Con la hoja apropiada instalada para el corte, coloque la base de guía sobre una superficie plana y coloque la sierra circular encima de la base (ver la imagen 1a). Asegúrese de que la hoja esté a un lado, lo suficiente para que el protector y el marcador de centrado de su sierra (si lo hubiere) sobrepasen la base de guía (ver la imagen 1b).
- 2 Si se utiliza una sierra circular con una base de guía biselada, utilice el patín biselado incluido. Retire el patín biselado de la base de guía, déle la vuelta y vuelva a colocar el patín biselado en su lugar (ver la imagen 2).

NOTA: En caso de no utilizar el patín biselado, este permanecerá almacenado en la base de guía al utilizar SawGuide^{MR}.

SECURING CIRCULAR SAW TO GUIDE BASE

- ③ The guide base has four holes for different clamping locations. Determine which holes fit your circular saw best (see img. 3).
- ④ Remove the circular saw. Insert the hex bolts through the holes from underneath the guide base (see img. 4).
- ⑤ Place the circular saw back on the guide base. Insert the saw clamps and s-knobs onto the hex bolts (see img. 5a). Tighten the s-knobs and tighten the clamp screws using the hex key to secure the circular saw to the guide base (see img. 5b).

HINT: Tighten so the circular saw doesn't vibrate loose. Don't over tighten. Store the hex key back in the bag when finished.

FIXATION DE LA SCIE CIRCULAIRE SUR LA BASE DE GUIDAGE

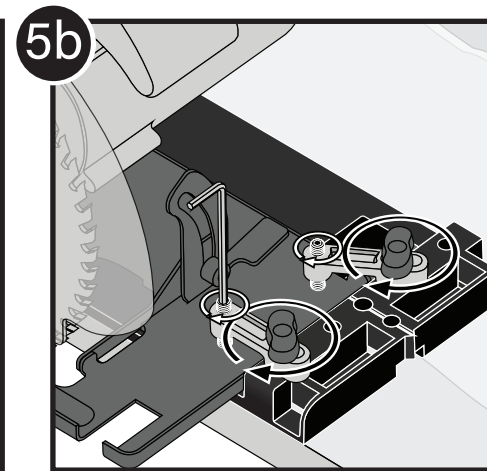
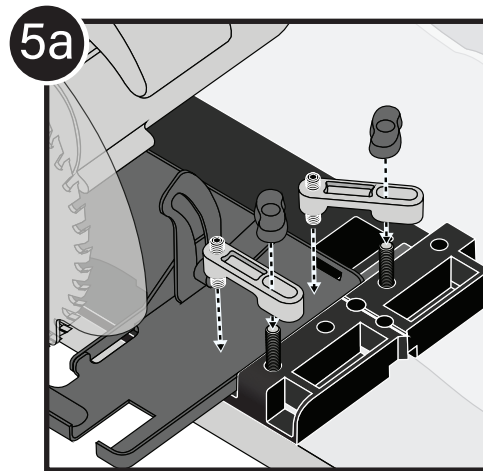
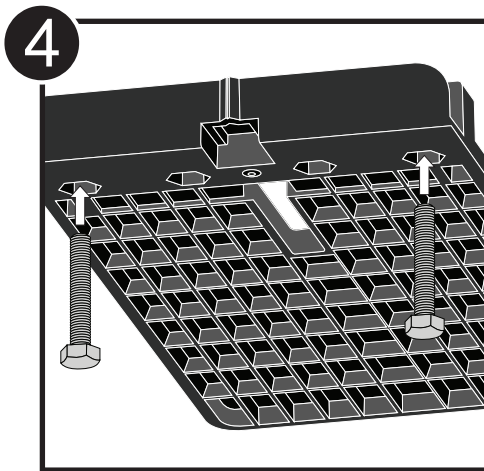
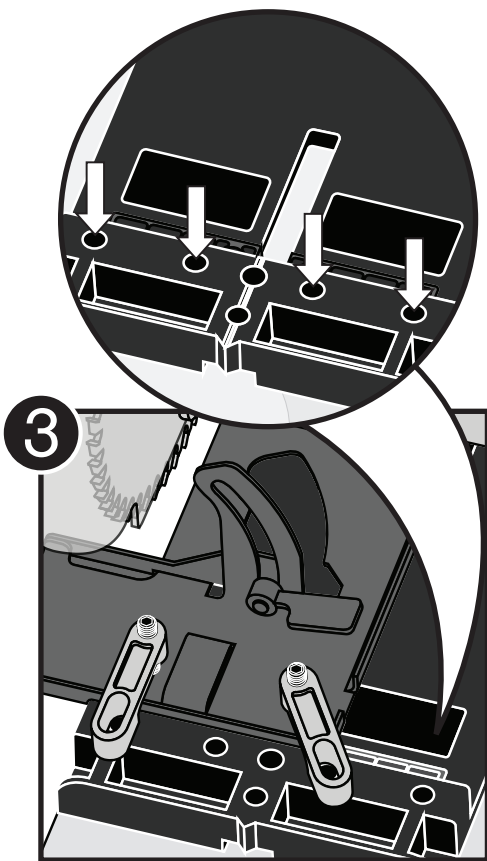
- ③ La base de guide comporte quatre trous pour différents emplacements de serrage. Déterminez quels trous conviennent le mieux à votre scie circulaire (voir l'image 3).
- ④ Retirez la scie circulaire. Insérez les boulons hexagonaux dans les trous par le dessous de la base du guide (voir l'image 4).
- ⑤ Placez la scie circulaire sur la base du guide. Insérez les colliers de serrage de la scie et les boutons en S sur les boulons hexagonaux (voir l'image 5a). Serrez les boutons en S et serrez les vis de serrage de la clé hexagonale pour fixer la scie circulaire à la base du guide (voir l'image 5b).

CONSEIL : Serrez ces éléments suffisamment pour qu'ils ne se défont pas lorsque la scie circulaire vibre. Ne les serrez pas excessivement. Rangez la clé hexagonale dans le sac une fois que vous avez terminé.

FIJAR LA SIERRA CIRCULAR A LA BASE DE GUÍA

- ③ La base de guía tiene cuatro agujeros para diferentes puntos de sujeción. Decida qué agujeros se adaptan mejor a su sierra circular (ver la imagen 3).
- ④ Retire la sierra circular. Inserte los pernos hexagonales a través de los agujeros de debajo de la base de guía (ver la imagen 4).
- ⑤ Vuelva a colocar la sierra circular sobre la base de guía. Inserte las abrazaderas de sierra y las perillas en «S» en los pernos hexagonales (ver la imagen 5a). Apriete las perillas en «S» y apriete las abrazaderas con la llave hexagonal para fijar la sierra circular a la base de guía (ver la imagen 5b).

CONSEJO: Apriete para que la sierra circular no se suelte con las vibraciones. No apriete demasiado. Guarde la llave hexagonal en el maletín cuando haya terminado.



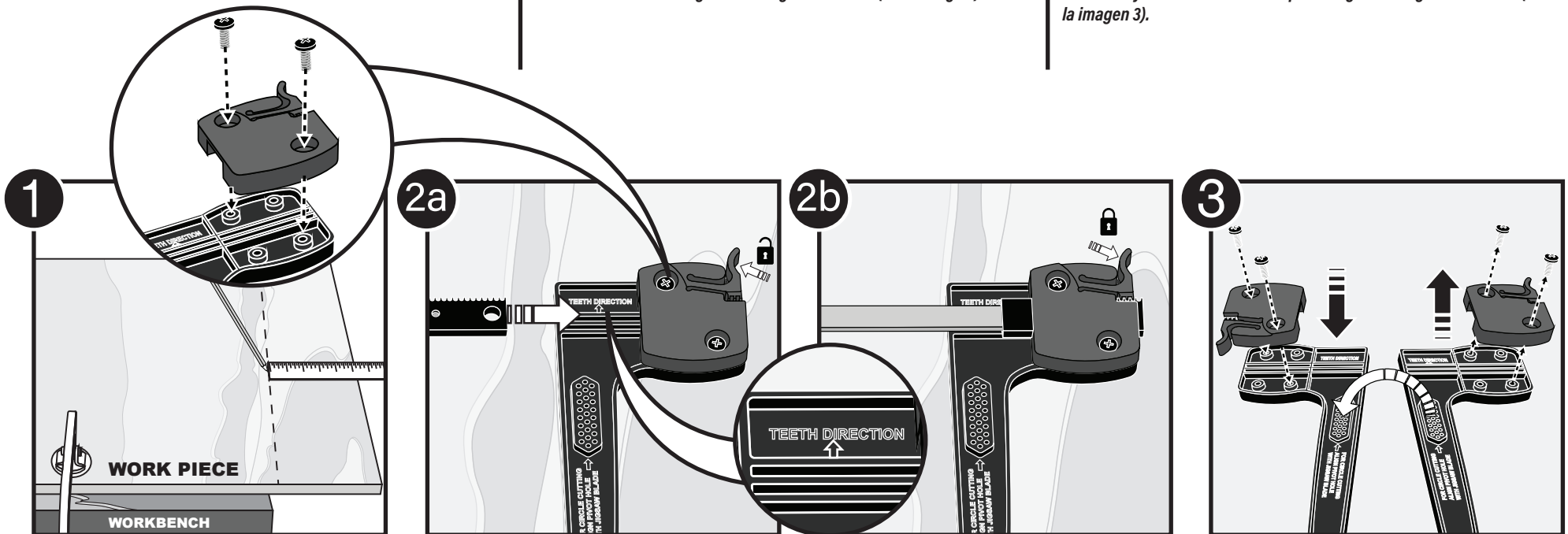
SETTING THE SAWGUIDE™ FOR STRAIGHT EDGES (CIRCULAR SAW)

NOTE: The SawGuide™ works with many circular saw brands. The edge guide has a long reach to stay in contact with your work piece longer. Follow your circular saw manufacturer's instructions.

- 1 Secure your work piece to your work surface using Milescraft FaceClamps #4000-4003, c-clamps, or similar. Measure and mark your cut (see img. 1).
- 2 Follow all steps for "Securing Circular Saw to Guide Base" (see pp. 12-13).
- 3 Attach the guide cover to the edge guide using the included phillip screws. The edge guide and guide cover need to be facing upward. Press the cover-lever and insert the teeth of the guide bar into the locking-teeth (see img. 2a). Release the lever to lock the guide bar in place (see img. 2b).

NOTE: Follow the directional feed mark on the edge guide for proper installation.

HINT: The locking-teeth have an adjustment of 1/8". Depending if your circular saw is right or left-handed, install the edge guide on the opposite side for a longer cut. Remove the guide cover screws and guide cover, flip the edge guide over, and secure the guide cover back onto the edge guide (see img. 3).



RÉGLAGE DU SAWGUIDE^{MC} POUR LES BORDS DROITS (SCIE CIRCULAIRE)

REMARQUE : Le SawGuide^{MC} fonctionne avec de nombreuses marques de scies circulaires. Le guide de bord a une longue portée pour rester en contact avec votre pièce de travail plus longtemps. Suivez les instructions du fabricant de votre scie circulaire.

- 1 Fixez votre pièce de travail à votre surface de travail à l'aide de pinces étai #4000-4003 de Milescraft, des étaux en C ou similaires. Mesurez et marquez votre coupe (voir l'image 1).
- 2 Suivez toutes les étapes pour « Fixer la scie circulaire à la base du guide » (voir pp. 12-13).
- 3 Attachez le couvercle du guide au guide de bord à l'aide des vis phillip incluses. Le guide de bord et le couvercle du guide doivent être orientés vers le haut. Pressez le levier du couvercle et insérez la denture de la barre de guidage dans la denture de blocage (voir l'image 2a). Relâchez le levier pour verrouiller la barre de guidage en place (voir l'image 2b).

REMARQUE : Suivez la marque directionnelle sur le guide de bord pour une installation correcte.

CONSEIL : La denture de blocage a un réglage de 3,1 mm (1/8"). Selon que votre scie circulaire est pour droitier ou gaucher, installez le guide de bord du côté opposé pour une coupe plus longue. Retirez les vis du couvercle du guide et le couvercle du guide, retournez le guide de bord et fixez le couvercle du guide sur le guide de bord (voir l'image 3).

AJUSTE DE SAWGUIDE™ PARA BORDES RECTOS (SIERRA CIRCULAR)

NOTA: SawGuide^{MR} es compatible con muchas marcas de sierras circulares. La guía de bordes tiene un largo alcance que le permite permanecer en contacto con su pieza de trabajo por más tiempo. Siga las instrucciones del fabricante de la sierra circular.

- 1 Asegure su pieza de trabajo a la superficie de trabajo utilizando las pinzas de presión con mordaza de Milescraft #4000-4003, pinzas de presión tipo «C» con mordaza o similares. Mida y señale el corte (ver la imagen 1).
- 2 Siga todos los pasos para «Fijar la sierra circular a la base de guía» (ver las págs. 12-13).
- 3 Fije la cubierta de la guía a la guía de borde con los tornillos Phillip incluidos. La guía de bordes y la tapa de la guía deben estar orientadas hacia arriba. Presione la palanca de la tapa e introduzca los dientes de la barra guía en los dientes de bloqueo (ver la imagen 2a). Suelte la palanca para bloquear la barra guía en su sitio (ver la imagen 2b).

NOTA: Siga la marca de orientación en la guía de bordes para una instalación adecuada.

CONSEJO: Los dientes de bloqueo tienen un ajuste de 1/8". Dependiendo de si su sierra circular es para mano derecha o izquierda, instale la guía de bordes en el lado opuesto para poder realizar un corte más largo. Retire los tornillos de la tapa de la guía y la tapa de la guía, gire la guía de bordes y vuelva a colocar la tapa de la guía en la guía de bordes (ver la imagen 3).

SETTING THE SAWGUIDE™ FOR STRAIGHT EDGES (CIRCULAR SAW)

- ④ Insert the guide bar into the bar slots of the guide base. Insert the knob into the guide base. Do not tighten, yet (see img. 4).
- ⑤ Align the circular saw centering marker to your drawn mark and adjust the edge guide so it's against the edge of your work piece (see img. 5).
- ⑥ Tighten the knob to lock the guide bar in place (see img. 6).

NOTE: Take into consideration the thickness of your blade before locking the guide bar in place. For accurate cuts, the blade may have to be aligned to the side of your mark.

- ⑦ You're now ready to cut.

NOTE: It's recommended to make test cuts.

RÉGLAGE DU SAWGUIDE™ POUR LES BORDS DROITS (SCIE CIRCULAIRE)

- ④ Insérez la barre de guidage dans les fentes de la base de guidage. Insérez le bouton dans la base du guide. Ne le serrez pas pour l'instant (voir l'image 4).
- ⑤ Selon que votre scie circulaire est pour droitier ou gaucher, installez le guide de bord du côté opposé pour une coupe plus longue (voir l'image 5).
- ⑥ Serrez le bouton pour verrouiller la barre de guidage en place (voir l'image 6).

REMARQUE : Prenez en considération l'épaisseur de votre lame avant de verrouiller la barre de guidage en place. Pour des coupes précises, la lame peut devoir être alignée sur le côté de votre marque.

- ⑦ Vous êtes maintenant prêt à couper.

REMARQUE : Il est recommandé de faire des coupes d'essai.

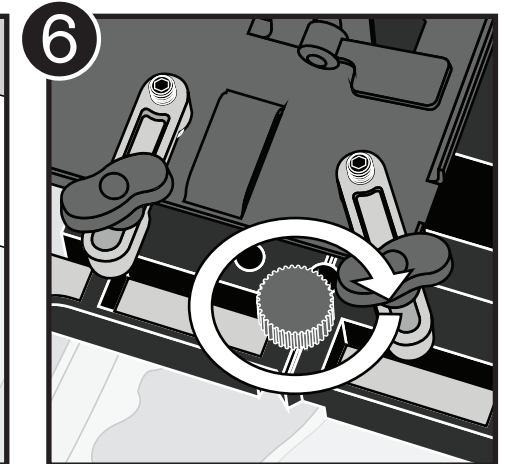
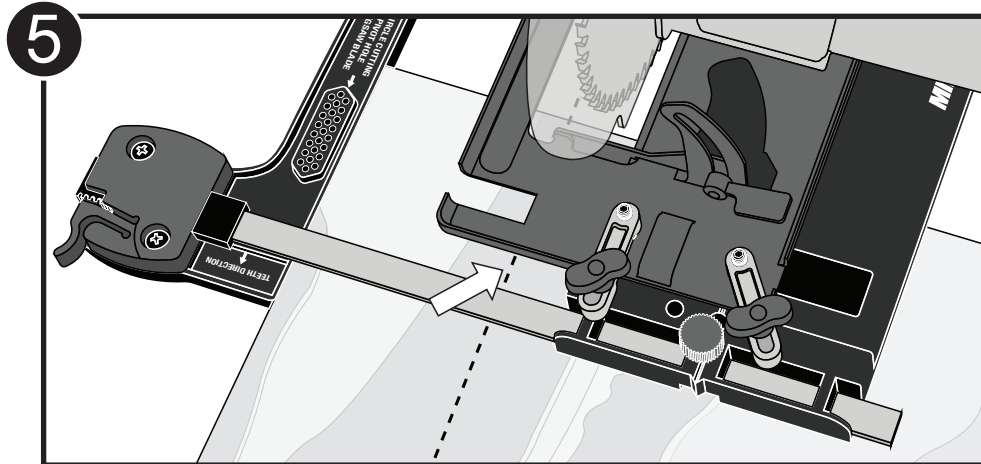
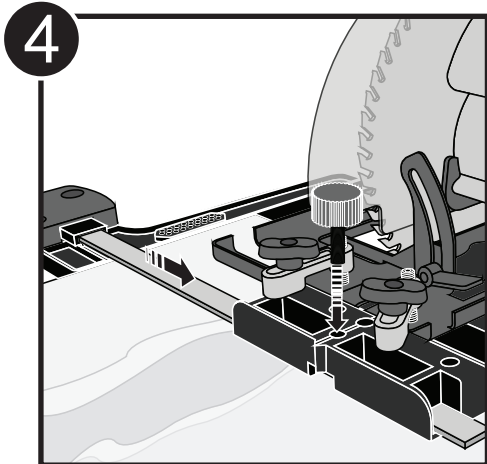
AJUSTE DE SAWGUIDE™ PARA BORDES RECTOS (SIERRA CIRCULAR)

- ④ Inserte la barra guía en las ranuras de la base de guía. Introduce la perilla en la base de la guía. No apriete todavía (ver la imagen 4).
- ⑤ Alinee la marca de centrado de la sierra circular con su marca dibujada y ajuste la guía de bordes de manera que esté contra el borde de su pieza de trabajo (ver la imagen 5).
- ⑥ Apriete la perilla para bloquear la barra guía en su sitio (ver la imagen 6).

NOTA: Tenga en cuenta el grosor de su hoja antes de bloquear la barra guía en su sitio. Para cortes precisos, es posible que la hoja tenga que estar alineada al lado de su marca.

- ⑦ Ahora ya está listo para empezar a cortar.

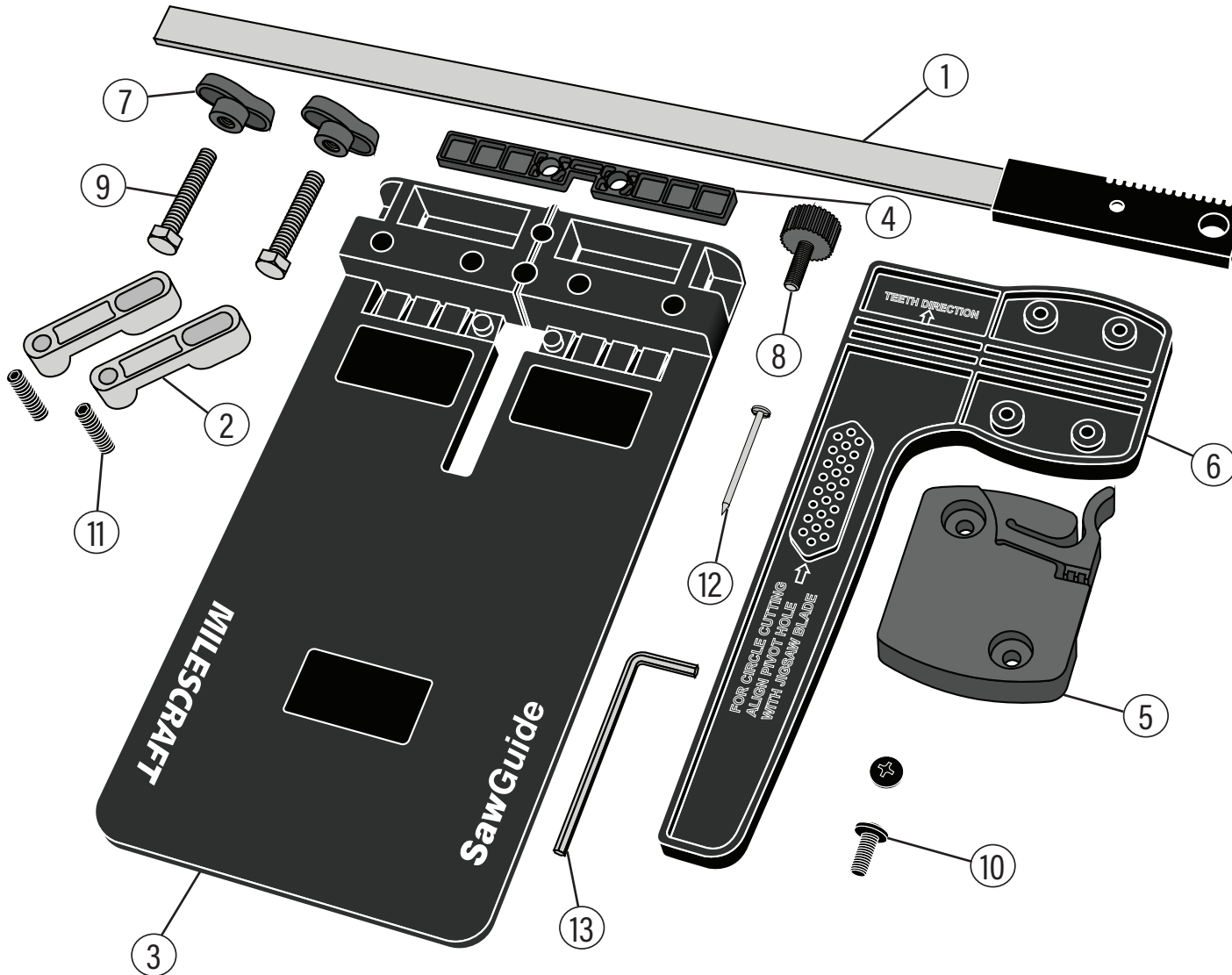
NOTA: Se recomienda hacer primero unos cortes de prueba.



REPLACEMENT PARTS PIÈCES DE RECHANGE
COMPONENTES DE REPUESTO

SawGuide™

Model
Modèle
Modelo **1403**



English-1403

	Part #	Description	Qty
1	21042	Guide Bar	1
2	21043	Saw Clamps	2
3	30431	Guide Base	1
4	30432	Bevel Foot	1
5	30433	Guide Cover	1
6	30434	Edge Guide	1
7	30435	M6 x 1 S-knobs	2
8	30436	M5 x 0.8 Knob	1
9	40062	M6 x 1 x 35 Hex Bolts	2
10	40063	M5 x 0.8 x 12 PHPS	2
11	40067	M6 x 1 x 25 Cup Point PHSS	2
12	70170	4D x 1-1/2 Nail	1
13	70237	3mm Hex Key	1

Français-1403

	N° de pièce	Description	Qté
1	21042	Barre de guidage	1
2	21043	Colliers de serrage de la scie	2
3	30431	Base de guide	1
4	30432	Pied en biseau	1
5	30433	Couvercle du guide	1
6	30434	Guide de bord	1
7	30435	M6 x 1 Boutons en S	2
8	30436	M5 x 0.8 Bouton	1
9	40062	M6 x 1 x 35 Boulons hexagonaux	2
10	40063	M5 x 0.8 x 12 PHPS	2
11	40067	M6 x 1 x 25 Point de coupe PHSS	2
12	70170	4D x 1-1/2 Clou	1
13	70237	Clé hexagonale 3mm	1

Español-1403

	Comnte #	Descripción	Cant
1	21042	Barra guía	1
2	21043	Abrazaderas de sierra	2
3	30431	Base de guía	1
4	30432	Patín biselado	1
5	30433	Tapa de la guía	1
6	30434	Guía de bordes	1
7	30435	M6 x 1 Perillas en «S»	2
8	30436	M5 x 0.8 Perilla	1
9	40062	M6 x 1 x 35 Pernos hexagonales	2
10	40063	M5 x 0.8 x 12 PHPS	2
11	40067	M6 x 1 x 25 Tornillos de punta de copa PHSS	2
12	70170	4D x 1-1/2 Clavo	1
13	70237	Llave hexagonal 3mm	1