

CompactSubBase™

Model
Modèle
Modelo
Modell

1225



CompactSubBase™

(GB)

- 1 – Handles (2)
- 2 – Base
- 3 – Handle Mounting Screws (4)
- 4 – Adjustable Mounting Inserts (2)
- 5 – Base Cover
- 6 – Base Cover Screws (2)
- 7 – Centering Pin
- 8 – Mortise Pins (2)

CompactSubBase^{MC}

(F)

- 1 – Poignées (2)
- 2 – Base
- 3 – Vis de fixation de la poignée (4)
- 4 – Inserts de montage réglables (2)
- 5 – Couvercle de la base
- 6 – Vis de couvercle de Base (2)
- 7 – Pion de centrage
- 8 – Goupilles à mortaiser (2)

CompactSubBase^{MR}

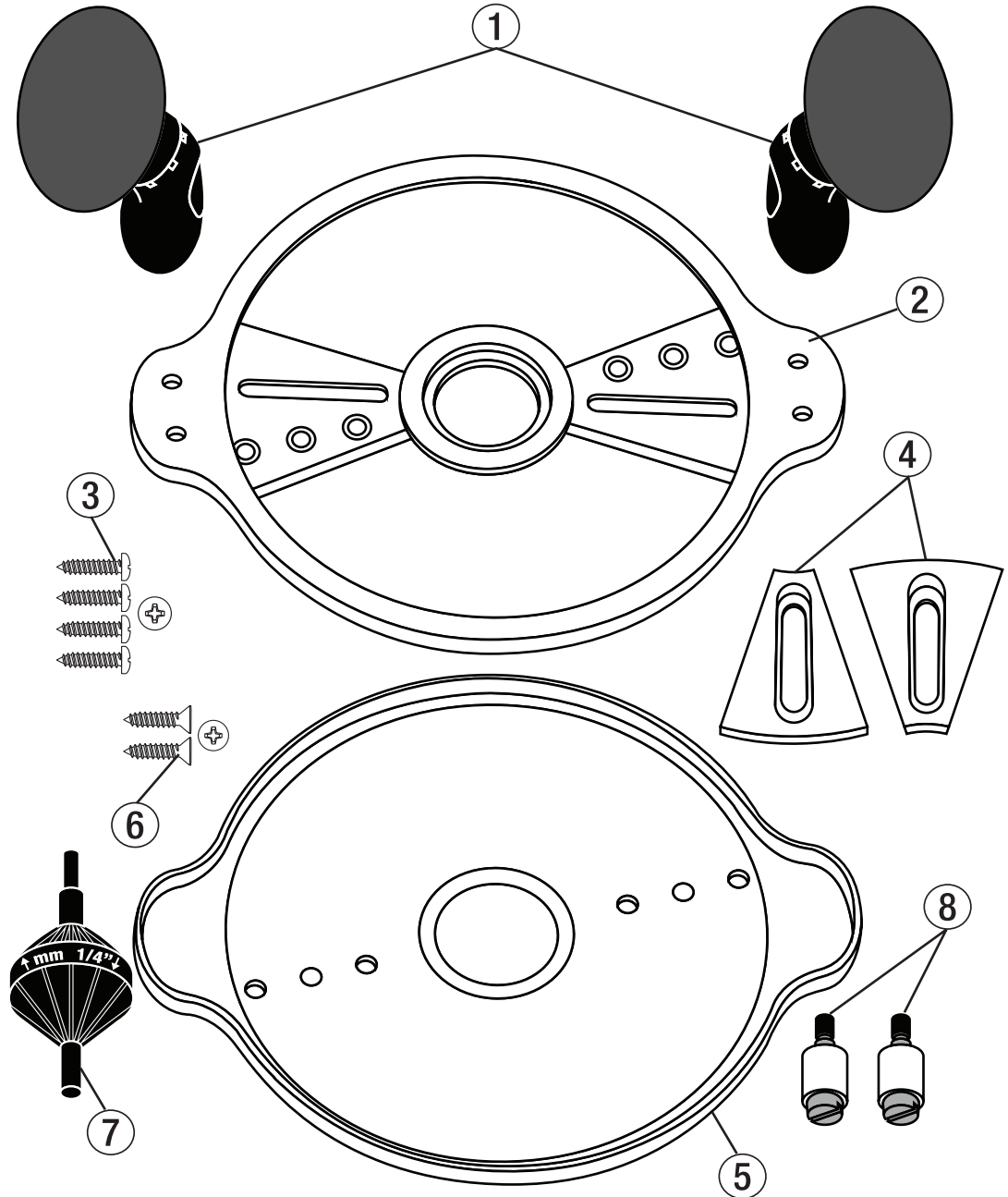
(E)

- 1 – Mangos (2)
- 2 – Base
- 3 – Los tornillos de fijación de la empuñadura (4)
- 4 – Piezas de fijación ajustables (2)
- 5 – Cubierta de la base
- 6 – Los tornillos de la cubierta de la base (2)
- 7 – Perno de Centrad
- 8 – Clavijas mortajadoras (2)

CompactSubBase

(D)

- 1 – Handgriffe (2)
- 2 – Basisplatte
- 3 – Schrauben für Handgriffe (4)
- 4 – Verstellbare Montageeinsätze (2)
- 5 – Abdeckplatte
- 6 – Schrauben für Abdeckplatte (2)
- 7 – Zentrierstift
- 8 – Anlaufrollen (2)



GB

F

E

D

TABLE OF CONTENTS:

TABLE DES MATIÈRES:

TABLA DE CONTENIDO:

INHALTSVERZEICHNIS:

| | | | |
|-----------------------------------|---|---|----------------------------------|
| Overview..... 1 | Vue d'ensemble..... 1 | Visión de conjunto..... 1 | Übersicht..... 1 |
| Package Content..... 3 | Contenu du paquet..... 3 | Préparation de votre routeur..... 3 | Verpackungsinhalt..... 3 |
| Safety Warning..... 3 | Avertissement relatif à la sécurité..... 3 | Advertencia de Seguridad..... 3 | Sicherheitshinweise..... 3 |
| Hints..... 4 | Conseils..... 4 | Consejos..... 4 | Hinweise..... 4 |
| Mounting CompactSubBase™..... 5-6 | Montage du CompactSubBase ^{MC} 5-6 | Montaje de CompactSubBase ^{MR} 5-6 | Montage der Basisplatte..... 5-6 |
| Template Routing..... 7 | Routage du modèle..... 7 | Plantilla de fresado..... 7 | Fräsen nach Schablonen..... 7 |
| Edge Routing..... 7 | Bords de routage..... 7 | Colocación de bordes..... 7 | Fräsen von Kanten..... 7 |
| Mortise Routing..... 8-9 | Routage des mortaises..... 8-9 | Enrutamiento de mortises..... 8-9 | Fräsen von Nuten..... 8-9 |
| Replacement Parts..... 10 | Pièces de rechange..... 10 | Componentes de Repuesto..... 10 | Ersatzteile..... 10 |



www.milescraft.com



PACKAGE CONTENTS:

Unpack all items and check with Figure 1 and "Replacement Parts table" (see page 10). Make sure all items are accounted for before discarding any of the packing material. For any missing parts, contact Customer Service at info@milescraft.com or 1-224-227-6930 in U.S. and Canada. Outside of the U.S and Canada dial 001-224-227-6930.

CONTENU DU PAQUET :

Inspectez chaque pièce en vous aidant de la Figure 1 et du tableau « Pièces de rechange » (voir page 10). En cas de pièce manquante, contactez le service d'assistance à la clientèle à info@milescraft.com ou au 1-224-227-6930 aux États-Unis et au Canada. L'extérieur des États-Unis et du Canada 001-224-227-6930.

CONTENIDO DEL PAQUETE:

Compruebe cada artículo con la Figura 1 y la tabla de "Piezas sueltas" (consulte la página 10). Para obtener cualquier pieza que falte, contacte a Servicio al Cliente en info@milescraft.com o llamando al 1-224-227-6930 en EE.UU. y Canadá. Fuera de los EE.UU. y Canadá 001-224-227-6930.

PACKUNGSINHALT:

Entnehmen Sie alle Teile der Verpackung und überprüfen Sie die Vollständigkeit anhand Zeichnung 1 und der Teileliste (Seite 10), ehe Sie die Verpackung entsorgen. Sollten Teile fehlen, so melden Sie sich bitte bei unserem Kundendienst unter info@milescraft.com oder 001-224-227-6930.

**SAFETY WARNING:**

Read, understand, and follow your power tool manufacturer's instructions for safety. Always wear safety glasses or eye shields before commencing power tool operation. Always keep hands, face, hair, loose clothing, and body at a safe distance from spindles and cutting tools. Always keep a firm grip on tool handles when in operation. Always disconnect from power source before adjusting power tools.

**AVERTISSEMENT RELATIF À LA SÉCURITÉ :**

Vous devez lire, comprendre et respecter les instructions du fabricant de votre outil électrique concernant la sécurité. Vous devez toujours porter des lunettes de protection ou des protecteurs oculaires avant de commencer à utiliser l'outil électrique. Vos mains, visage et corps doivent constamment être à une distance sécuritaire des broches et des outils de coupe. Lorsque l'outil est en marche, assurez-vous de toujours tenir fermement la poignée. Avant d'ajuster un outil électrique, assurez-vous qu'il est débranché de sa source de courant.

**ADVERTENCIA DE SEGURIDAD:**

Por seguridad lea, comprenda y siga las instrucciones del fabricante de su herramienta eléctrica. Siempre use lentes de seguridad o protecciones para los ojos antes de iniciar la operación de la herramienta eléctrica. Siempre mantenga las manos, la cara y el cuerpo a una distancia segura de los vástagos y herramientas de corte. Siempre mantenga un agarre firme sobre los mangos de la herramienta cuando ésta se encuentre en operación. Siempre desconecte la alimentación de corriente antes de ajustar las herramientas eléctricas.

**SICHERHEITSHINWEIS:**

Folgen Sie unbedingt den Sicherheitsvorschriften des Herstellers Ihres Elektrowerkzeuges. Tragen Sie immer eine Schutzbrille oder anderen Gesichtsschutz. Halten Sie Hände, Gesicht und Körper in sicherer Entfernung von drehenden Teilen und Schneidwerkzeugen. Halten Sie die Handgriffe beim Arbeiten stets fest. Ziehen Sie immer den Stecker vor jedem Werkzeugwechsel.

HINTS

- ❶ It is recommended to fully secure your work piece to your work surface (see img. 1).
- ❷ It is recommended to test cut or rout your design on scrap material that is the same or similar as your final work piece.
- ❸ To achieve the best results, especially with denser material, make multiple passes in increments of 1/4" to 5/16" until you have reached the desired depth of cut (see img. 2).
- ❹ If using a trim router combo with plunge base, the handles that come with the CompactSubBase™ kit may not be necessary (see img. 3).
- ❺ If using a trim router, the handles that come with the CompactSubBase™ kit will be necessary, especially when making mortise cuts and working with templates (see img. 4).

CONSEILS

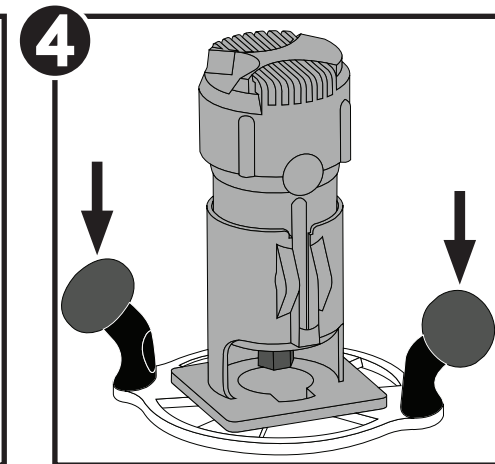
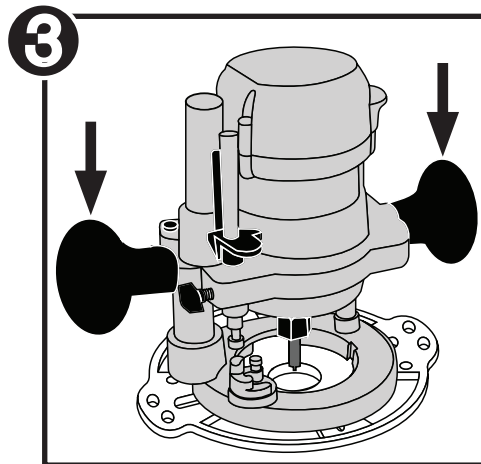
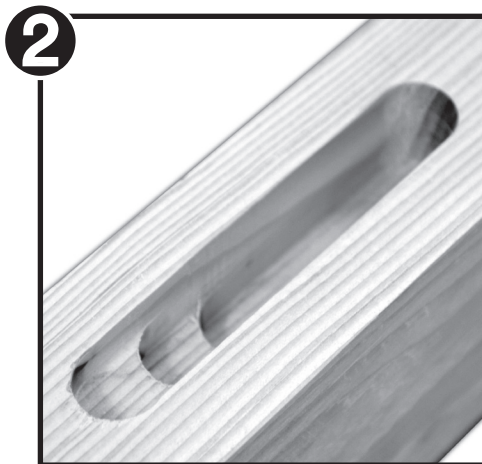
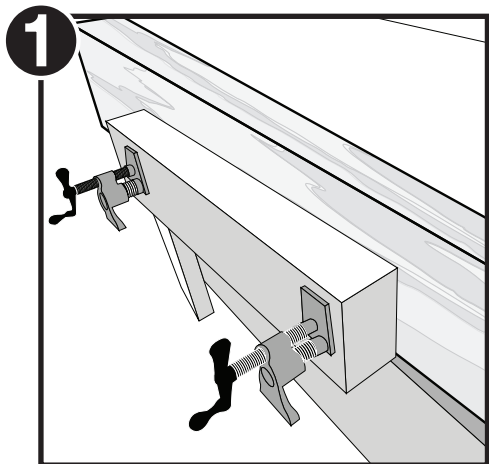
- ❶ Il est recommandé de fixer solidement votre pièce à usiner à votre surface de travail (voir l'image 1).
- ❷ Il est recommandé de faire une coupe ou un fraisage d'essai sur de la ferraille semblable ou identique à votre pièce à usiner.
- ❸ Afin d'obtenir les meilleurs résultats, en particulier avec des matériaux plus denses, effectuez de multiples passes en paliers de 6,4mm à 8mm jusqu'à ce que vous ayez atteint la profondeur de coupe désirée (voir l'image 2).
- ❹ Si vous utilisez un routeur de finition de base avec un combo, les poignées fournies avec le kit CompactSubBase^{MC} peuvent ne pas être nécessaires (voir l'image 3).
- ❺ Si vous utilisez un routeur de finition, les poignées fournies avec le kit CompactSubBase^{MC} seront nécessaires, notamment pour les coupes de mortaise et travailler avec les modèles (voir l'image 4).

CONSEJOS

- ❶ Le recomendamos asegurar completamente su pieza de trabajo contra la superficie de trabajo (ver la imagen 1).
- ❷ Le recomendamos hacer cortes de prueba o probar el diseño de sus ranuras en material de descarte que sea igual o similar a la pieza de trabajo final.
- ❸ Para obtener los mejores resultados, especialmente con materiales más densos, haga varias pasadas con incrementos de 1/4" a 5/16" hasta alcanzar la profundidad de corte deseada (ver la imagen 2).
- ❹ Si utiliza una fresadora de acabado combo con base de inmersión, es posible que no sean necesarias las empuñaduras incluidas con el kit CompactSubBase^{MR} (ver la imagen 3).
- ❺ Si se utiliza una fresadora de acabado, serán necesarias las empuñaduras incluidas con el kit CompactSubBase^{MR}, especialmente cuando se hacen cortes de mortajas y trabajar con plantillas (ver la imagen 4).

HINWEISE

- ❶ Befestigen Sie das Werkstück sicher auf Ihrer Arbeitsfläche (siehe Abb. 1).
- ❷ Machen Sie zuerst eine Probefräsung an einem Restholz, das Ihrem Werkstück gleicht.
- ❸ Für beste Ergebnisse, besonders in hartem Holz, fräsen Sie in mehreren Schritten von ca. je 8mm, bis Sie die gewünschte Tiefe erreicht haben (siehe Abb. 2).
- ❹ Beim Einsatz einer Fräse mit Tauchfunktion sind die Handgriffe nicht erforderlich, es sei denn Sie bevorzugen einen niedrigeren Griffschwerpunkt (siehe Abb. 3).
- ❺ Beim Einsatz einer Kantenfräse sind die Handgriffe notwendig, besonders beim Arbeiten mit Schablonen und beim Fräsen von Nuten (siehe Abb. 4).



MOUNTING COMPACTSUBBASE™

NOTE: Compatible with trim routers and compact routers.

① Mount the handles to the top of the subbase by inserting the screws through the bottom of the base and into the screw holes of each handle (see img. 1a).

HINT: The knobs of the handles can be adjusted for better comfort by loosening or removing each screw, readjusting the knob into the desired track, and tightening each screw (see img. 1b).

② Place the subbase on your router with the handles facing down. The centering pin is designed to fit 1/4", 6mm, and 8mm collets (see img. 2a). Insert the appropriate end of the centering pin into the collet of your router (see img. 2b). Hand tighten collet, ensuring the centering pin does not move.

MONTAGE DU COMPACTSUBBASE^{MC}

REMARQUE : Compatible avec les routeurs de finition et les routeurs compacts.

① Montez les poignées sur la partie supérieure de l'embase en insérant les vis à travers le fond de la base et dans les trous de vis de chaque poignée (voir l'image 1a).

CONSEIL : Vous pouvez ajuster les boutons des poignées pour un meilleur confort en desserrant ou en retirant chaque vis, en réajustant le bouton dans le rail souhaité et en serrant chaque vis (voir l'image 1b).

② Placez l'embase sur votre routeur avec les poignées tournées vers le bas. Le pion de centrage est conçu pour s'adapter aux pinces de serrage de 1/4 po, 6 mm et 8 mm (voir l'image 2a). Insérez l'extrémité appropriée du pion de centrage dans la pince de serrage de votre routeur (voir l'image 2b). Serrer la pince de la main, assurant pion de centrage ne bouge pas.

MONTAJE DE COMPACTSUBBASE^{MR}

NOTA: Compatible con fresadoras de corte y fresadoras compactas.

① Monte las empuñaduras en la parte superior de la base introduciendo los tornillos a través de la parte inferior de la base y en los orificios para tornillos de cada empuñadura (ver la imagen 1a).

CONSEJO: Para mayor comodidad, los mandos de las empuñaduras se pueden ajustar aflojando o quitando cada tornillo, reajustando el mando en el riel deseado y apretando cada tornillo (ver la imagen 1b).

② Coloque la base en su fresadora con las empuñaduras hacia abajo. El pasador de centrado está diseñado para encajar en collares de 1/4", 6 mm y 8 mm (ver la imagen 2a). Introduzca el extremo apropiado del pasador de centrado en el collar de su fresadora (ver la imagen 2b). Apriete a mano la chaveta, asegurando el perno de centrado no se mueve.

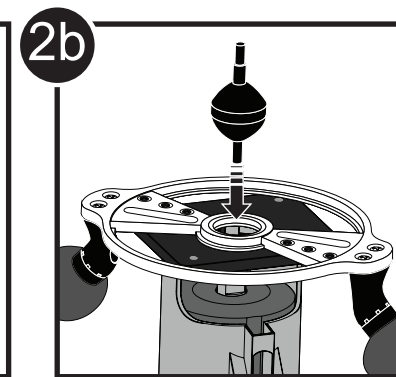
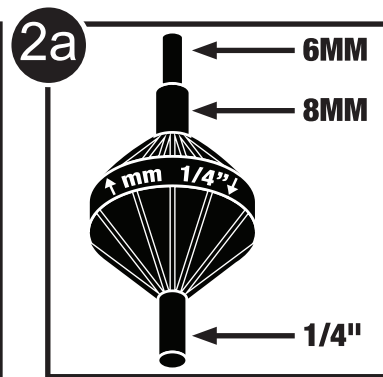
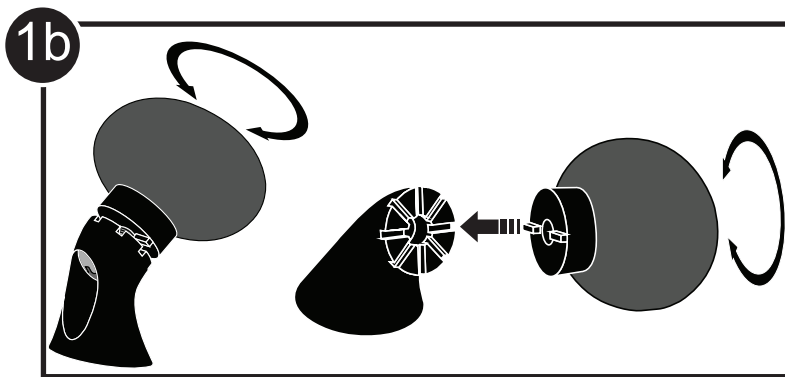
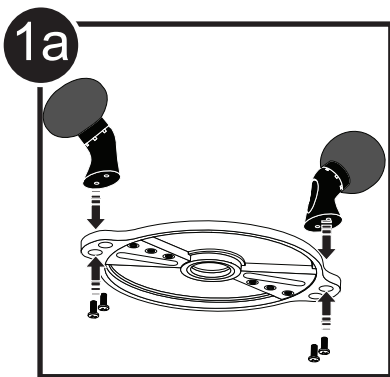
MONTAGE DER BASISPLATTE

ANMERKUNG: Für Kantenfräsen und kompakte Oberfräsen.

① Montieren Sie die Griffe auf der Oberseite der Basisplatte, indem Sie die Schrauben von unten durch die Basisplatte in die vorgesehenen Löcher eindrehen (siehe Abb. 1a).

HINWEIS: Die Griffe lassen sich für größtmöglichen Komfort mit 2 Schrauben verstellen (siehe Abb. 1b).

② Positionieren sie die Basisplatte, mit den Griffen nach unten, auf Ihre Oberfräse. Der Zentrierstift passt in Spannzangen mit 6mm, 8mm oder ¼ Zoll Durchmesser (siehe Abb. 2a). Stecken sie das passende Ende in Ihre Spannzange und ziehen diese mit den Fingern fest (siehe Abb. 2b). Die Basisplatte ist jetzt zentriert.



MOUNTING COMPACTSUBBASE™

③ Line up one or both of the fixed subbase slots with the screw holes in the router and insert screws (Do not fully tighten yet). (See img. 3)

HINT: At least one fixed slot needs to be attached to your router.

④ Place the subbase adjustable slot inserts into the track and align the slots with the additional screw holes in the router. Insert screws and tighten (Do not over tighten). Remove centering pin (see img. 4).

HINT: A minimum of three slots must be attached to your router.

⑤ Place the cover over the subbase and insert the tapered screws into both of the middle screw holes. Tighten the screws. Be sure they are flush with or below the cover (see img. 5).

MONTAGE DU COMPACTSUBBASE^{MC}

③ Alignez une ou les deux fentes de l'embase fixe avec les trous de vis dans le routeur et insérez les vis (ne les serrez pas encore complètement). (Voir l'image 3)

CONSEIL : Au moins une fente fixe doit être fixée à votre routeur.

④ Placez les inserts de fente réglables de l'embase dans le rail et alignez les fentes avec les trous de vis supplémentaires dans le routeur. Insérez les vis et serrez-les (ne les serrez pas trop). Retirez le pion de centrage (voir l'image 4).

CONSEIL : Au moins trois fentes doivent être fixées à votre routeur.

⑤ Placez le couvercle sur l'embase et insérez les vis coniques dans les deux trous de vis du milieu. Serrez ces vis. Assurez-vous qu'elles sont à fleur avec ou sous le couvercle (voir l'image 5).

MONTAJE DE COMPACTSUBBASE^{MR}

③ Recubra una o ambas de las ranuras fijas de la base con los orificios para tornillos de la fresadora y los tornillos de inserción (no los apriete todavía completamente). (Ver la imagen 3)

CONSEJO: Al menos debe haber una ranura fija conectada a su fresadora.

④ Coloque los insertos de ranura ajustables de la base en el riel y alinee las ranuras con los orificios para tornillos adicionales de la fresadora. Introduzca los tornillos y apriete (no apriete demasiado). Retirar el pasador de centrado (ver la imagen 4).

CONSEJO: Debe haber un mínimo de tres ranuras conectadas a su fresadora.

⑤ Coloque la tapa sobre la base e introduzca los tornillos cónicos en ambos orificios de los tornillos centrales. Apriete los tornillos. Asegúrese de que estén a ras con la tapa o por debajo de ella (ver la imagen 5).

MONTAGE DER BASISPLATTE

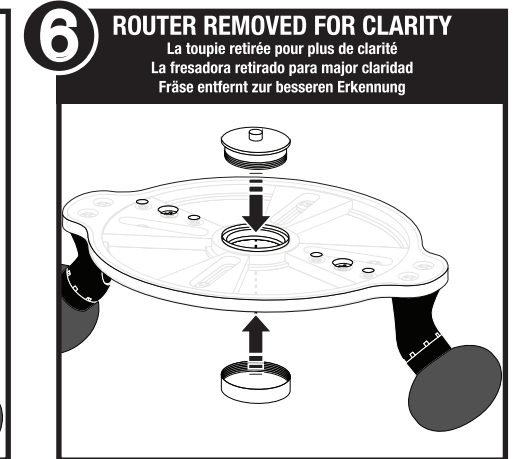
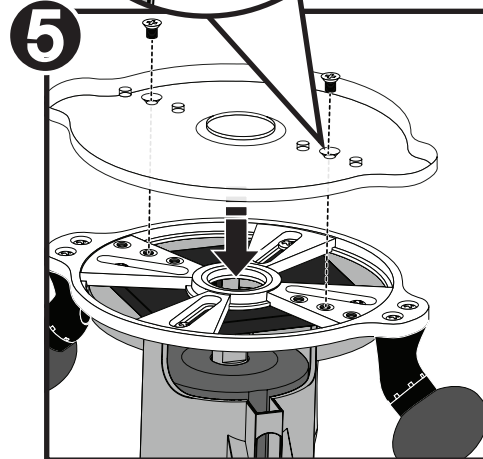
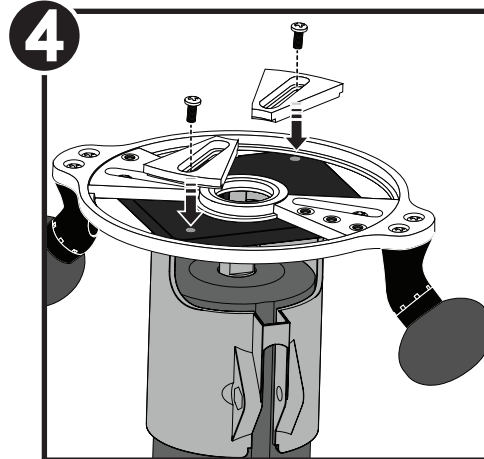
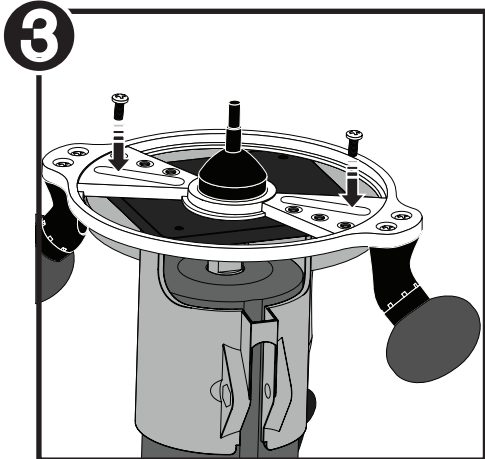
③ Drehen Sie die Basisplatte so, dass mindestens eine Bohrung der Fräse mit den Schlitzen übereinstimmt. Drehen Sie die Schraube(n) ein, ziehen diese aber nicht fest (siehe Abb. 3).

HINWEIS: Es muss mindestens einer der beiden Montageschlitze mit der Fräse verbunden sein.

④ Setzen Sie jetzt die verstellbaren Montageeinsätze in die Basisplatte ein und verschieben sie so, dass Sie 2 weitere Bohrungen in der Fräse durch die Schlitze mit den Schrauben verbinden können. (Ziehen sie die Schrauben nicht fest an). Entfernen Sie jetzt den Zentrierstift (siehe Abb. 4).

HINWEIS: Es müssen mindestens 3 Schlitze mit Ihrer Fräse verbunden sein.

⑤ Positionieren Sie die Abdeckplatte über der Basisplatte und setzen Sie die beiden konischen Schrauben in die mittigen Bohrungen der Basisplatte ein. Ziehen Sie die Schrauben fest an und achten Sie darauf, dass die Schraubenköpfe bündig oder leicht unter der Oberfläche der Abdeckplatte sind (siehe Abb.5).



TEMPLATE ROUTING

- 1 Place the bushing (not included) in the center of the assembled subbase. While holding the bushing in place, screw the lock nut (not included) onto the threads of the bushing guide until secured. (See img. 6, p.6)
- 2 Follow your router manufacturer's instructions for installing router bits.

EDGE ROUTING

NOTE: Bushings are not used for profiles. Router bits must be ball bearing router bits.

HINT: Base and handles add extra support when routing edges.

- 1 Ideal for narrow boards, routing straight and curved edges (see img. 1).
- 2 For inside edges, you will want to rout clockwise (see img. 2).
- 3 For outside edges, you will want to rout counter-clockwise (see img. 2).

ROUTAGE DU MODÈLE

- 1 Placez la bague (non fournie) au centre de l'embase assemblée. Tout en maintenant la bague en place, vissez le contre-écrou (non fourni) sur le filetage de la bague de guidage jusqu'à ce qu'il soit bien fixé. (Voir l'image 6, p. 6)
- 2 Suivez les instructions du fabricant de votre produit pour installer les mèches de routeur.

BORDS DE ROUTAGE

REMARQUE : Les bagues ne sont pas utilisées pour les profilés. Les mèches de routeur doivent être celles à roulements à billes.

CONSEIL : La base et les poignées offrent un support supplémentaire lors du routage des bords.

- 1 Parfait pour les planches étroites, le fraisage des bords droits et courbes (see img. 1).
- 2 Pour les bords intérieurs, déposez la plaque de base dans la position désirée et tournez-la dans le sens horaire jusqu'à ce qu'elle se verrouille en place (see img. 2).
- 3 Pour les bords extérieurs, tournez-la plutôt dans le sens antihoraire jusqu'à ce qu'elle se verrouille (see img. 2).

PLANTILLA DE FRESADO

- 1 Coloque el casquillo (no incluida) en el centro de la base inferior montada. Mientras mantiene el casquillo en su lugar, atornille la contratuerca (no incluida) en las roscas de la guía de casquillo hasta que quede asegurada. (Ver la imagen 6, pág. 6)
- 2 Siga las instrucciones del fabricante de la fresadora para instalar las brocas de la fresadora.

COLOCACIÓN DE BORDES

NOTA: Los casquillos no se utilizan para los perfiles. Las brocas para fresadoras deben ser brocas para fresadoras de rodamientos de bolas.

CONSEJO: La base y las empuñaduras añaden un soporte adicional cuando se fresan los bordes.

- 1 Ideal para placas angostas, fresar bordes rectos y curvos de enrutamiento (see img. 1).
- 2 Para los bordes interiores querrá rebajar en sentido de a las agujas del reloj (see img. 2).
- 3 Para los bordes exteriores querrá rebajar en sentido contrario a las agujas del reloj (see img. 2).

FRÄSEN NACH SCHABLONEN

- 1 Setzen Sie Ihre Kopierhülse (nicht im Artikel enthalten) in die Öffnung in der Mitte der fertig montierten CompactSubBase. Fixieren Sie die Kopierhülse von hinten mit einem Gewinding (nicht enthalten). (Siehe Abb. 6, seite 6)
- 2 Folgen Sie den Vorschriften Ihres Fräser Herstellers zur Montage der Fräser.

FRÄSEN VON KANTEN

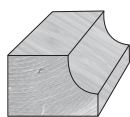
ANMERKUNG: Kopierhülsen werden beim Fräsen von Kanten nicht verwendet. Fräser mit Kugellager werden zum Fräsen von geraden und geschwungenen Kanten eingesetzt.

HINWEIS: Die Basisplatte, sowie die niedrige Position der Griffe sorgen für eine grössere Auflage und ermöglichen ein sicheres Führen bei der Bearbeitung von Kanten.

- 1 Ideal für schmale Bretter, geschwungene und gerade Kanten und Kantenprofile (see img. 1).
- 2 Fräsen sie Innenkanten im Uhrzeigersinn (see img. 2).
- 3 Fräsen Sie Aussenkanten entgegen dem Uhrzeigersinn (see img. 2).

1

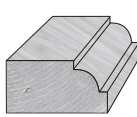
EDGE PROFILES PROFILS DE REBORDS PERFILES EN LOS BORDES KANTENPROFILE



COVER BIT



BEADING BIT



ROUND-OVER BIT



ROMAN OGEE BIT

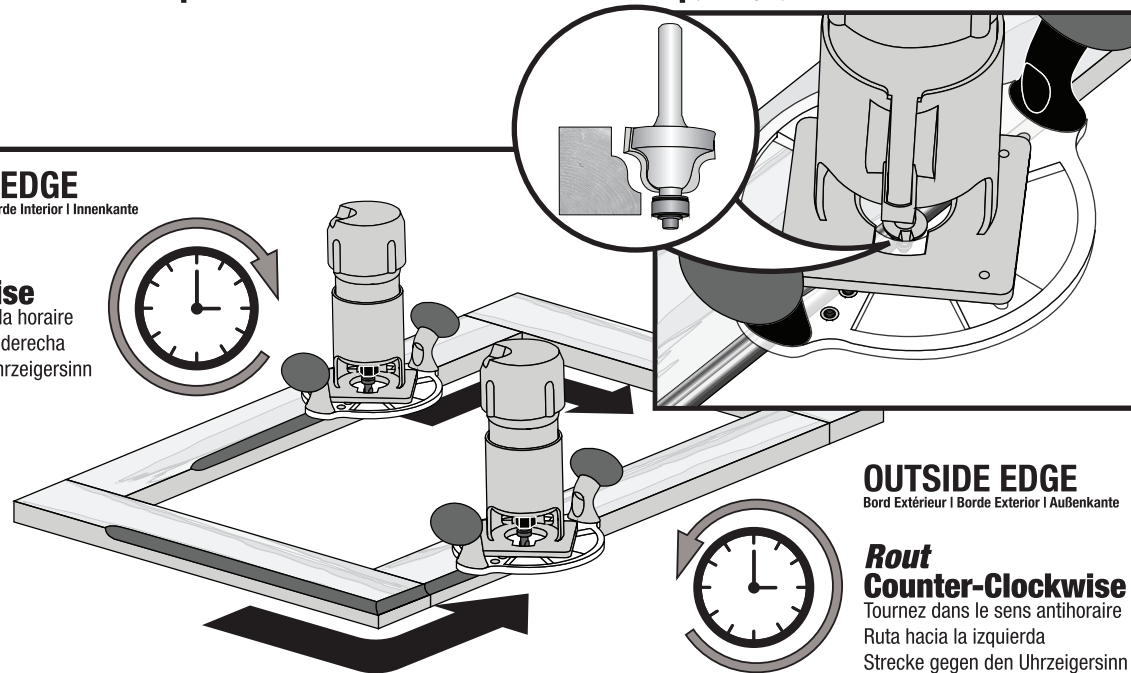
2

INSIDE EDGE

Bord Intérieur | Borde Interior | Innenkante

Route Clockwise

Tournez vers la droite
Ruta hacia la derecha
Strecke im Uhrzeigersinn



OUTSIDE EDGE

Bord Extérieur | Borde Exterior | Außenkante

Route Counter-Clockwise

Tournez dans le sens antihoraire
Ruta hacia la izquierda
Strecke gegen den Uhrzeigersinn

MORTISE ROUTING

NOTE: Mortises are used in conjunction with tenons for strong joints for sturdy window frames, door frames, bed frames, table frames, etc. (see img. 1). Follow your manufacturer's instructions for proper routing procedures, installing router bits, and adjusting router depth.

❶ Insert the mortising pins in one of the two sets of mortising pin holes. This will depend on the size of your work piece (see img. 2).

NOTE: Make sure each mortising pin is equal distance from the center of the base. It's recommended to use a flat head screwdriver to make sure that the mortising pins are adequately tightened.

HINT: Always use the closer mortising pin holes, as long as the work piece fits inbetween the mortising pins; this allows you to get closer to the ends of the work piece before the mortising pins no longer make contact (see img. 3).

ROUTAGE DES MORTAISES

REMARQUE : Les mortaises sont utilisées en conjonction avec des tenons pour joints robustes pour des cadres de fenêtres et de portes, des structures de tables, etc. (voir l'image 1). Observez les instructions du fabricant pour connaître les procédures adéquates de fraisage, installer des mèches de fraiseuse, et ajuster la profondeur de fraisage.

❶ Insérez les goupilles à mortaiser dans l'un des deux groupes d'orifices pour goupilles à mortaiser. Le tout dépend de la taille de votre pièce à usiner (voir l'image 2).

REMARQUE : Assurez-vous que chacune des goupilles à mortaiser soit à distance égale du centre de la base. L'utilisation d'un tournevis à tête plate est recommandée afin de vous assurer que les goupilles à mortaiser sont bien serrées.

CONSEIL : Utilisez toujours les orifices de goupilles à mortaiser les plus près, pour autant que la pièce à usiner puisse être insérée entre les goupilles à mortaiser; c'est ce qui vous permet de vous rapprocher des extrémités de la pièce avant que les goupilles à mortaiser n'y aient plus contact (voir l'image 3).

ENRUTAMIENTO DE MORTISES

NOTA: Las mortajas se utilizan junto con espigas para uniones fuertes para marcos resistentes de ventanas, de puertas, de camas, de mesas, etc. (ver la imagen 1). Siga las instrucciones del fabricante para conocer los procedimientos de fresado adecuados, instalar puntas de fresadora y ajustar la profundidad de la fresadora.

❶ Inserte las clavijas mortajadoras en uno de los dos juegos de orificios. Eso dependerá del tamaño de su pieza de trabajo (ver la imagen 2).

NOTA: Verifique que todas las clavijas mortajadoras queden a la misma distancia del centro de la base. Le recomendamos utilizar un destornillador plano para asegurarse de que las clavijas mortajadoras estén bien ajustadas.

CONSEJO: Use siempre los orificios mortajadores más cercanos que permitan que la pieza de trabajo pase entre las clavijas mortajadoras. Esto le permitirá llegar más cerca del extremo de la pieza de trabajo antes de que la clavija deje de hacer contacto con la pieza (ver la imagen 3).

FRÄSEN VON NUTEN

ANMERKUNG: Nuten und abgesetzte Nuten werden zusammen mit Zapfen zum Beispiel für feste Rahmenverbindungen benutzt. Folgen Sie den Anweisungen Ihres Fräsenherstellers zur Montage des Fräasers, zur Einstellung der Frästiefe und zur Handhabung Ihrer Maschine (Siehe Abb. 1).

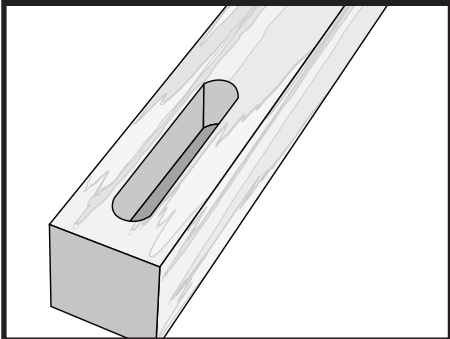
❶ Drehen Sie die beiden Anlaufrollen so in 2 der insgesamt 4 Gewinde, daß die für die Breite Ihres Werkstücks beste Position gegeben ist (siehe Abb. 2).

ANMERKUNG: Vergewissern Sie sich, daß die Anlaufrollen auch im gleichen Abstand von der Mitte der Grundplatte gewählt wurden. Drehen Sie dann die Anlaufrollen mit einem flachen Schraubendreher fest.

HINWEIS: Wählen Sie die engsten Abstände, damit Sie soweit als möglich an Anfang und Ende Ihres Werkstücks gelangen. Sie können Ihr Werkstück auch mit Resthölzern auf beiden Seiten verlängern, um so direkt von Anfang an durchfräsen zu können.

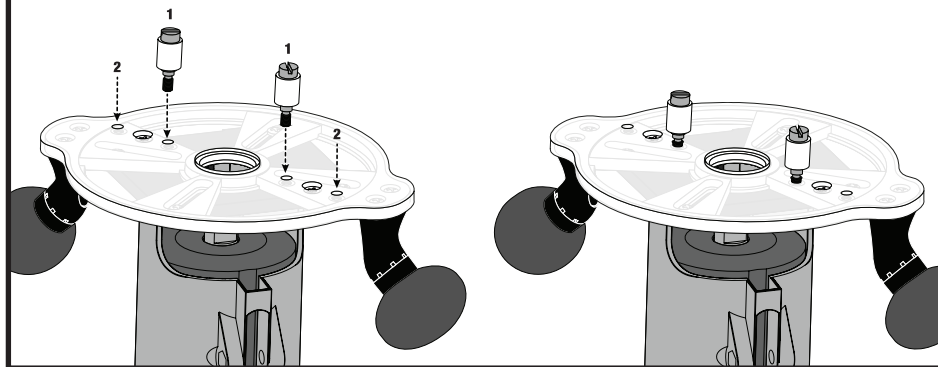
1

**MORTISE CUT
MORTAISE
CORTES DE MORTAJA
GEFRÄSTE NUT**

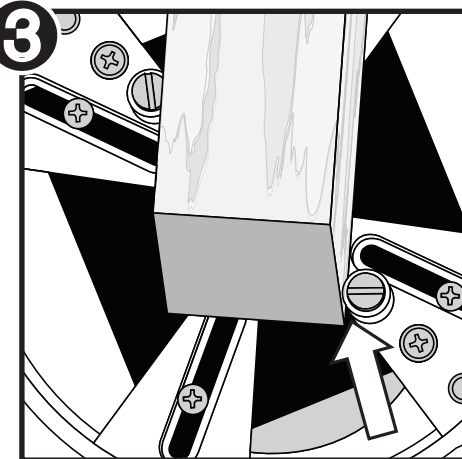


2

Holes not actually labeled. / Les trous ne sont pas vraiment marqués. / Los orificios no están marcados. / Die Löcher sind nicht markiert.



3



MORTISE ROUTING

- ② Measure and mark the length of your mortise cuts on your work piece (see img. 4).
- ③ Secure your work piece to your work surface (see img. 5a).

NOTE: When cutting your mortise, make sure the mortising pins stay in contact with the work piece (see img. 5b). Apply force in a clockwise direction.

- ④ Set the desired depth of your router bit and make your cut. It is recommended to use a plunge router when making your mortise cut(s). Place your router on your starting point, turn your router on, and plunge it down to the desired depth (see img. 6).
- ⑤ Turn your router off and wait until it completely stops before carefully raising your router from the cut and making your next cut. Repeat steps 4 and 5 as necessary.

ROUTAGE DES MORTAISES

- ② Mesurez et marquer la longueur de vos mortaises sur la pièce à usiner (voir l'image 4).
- ③ Sécurisez votre pièce à usiner sur la surface de travail (voir l'image 5a).

REMARQUE : Lorsque vous coupez votre mortaise, assurez-vous que les goupilles à mortaiser restent en contact avec la pièce à usiner (voir l'image 5b). Exercez une force en sens horaire.

- ④ Réglez la profondeur désirée de la mèche de votre fraiseuse et effectuez votre coupe. Il est recommandé d'utiliser une fraiseuse à axe de plongée lorsque vous faites une ou des mortaises. Placez votre fraiseuse au point de départ, activez-la, et plongez-la à la profondeur souhaitée (voir l'image 6).
- ⑤ Éteignez votre fraiseuse et attendez qu'elle soit complètement arrêtée avant de la sortir de la coupe et d'entamer votre prochaine coupe. Répétez les étapes 4 et 5 au besoin.

ENRUTAMIENTO DE MORTISES

- ② Mida y marcar la longitud del corte para la mortaja en su pieza de trabajo (ver la imagen 4).
- ③ Asegure su pieza de trabajo a su superficie de trabajo (ver la imagen 5a).

NOTA : Al cortar su mortaja, verifique que las clavijas mortajadoras se mantengan en contacto con la pieza de trabajo (ver la imagen 5b). Aplique fuerza en sentido horario.

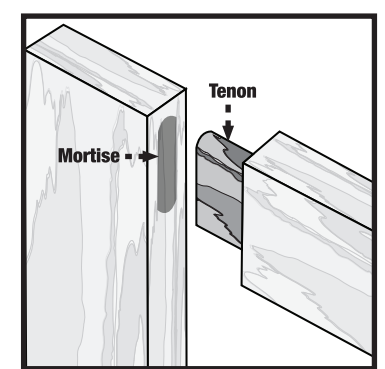
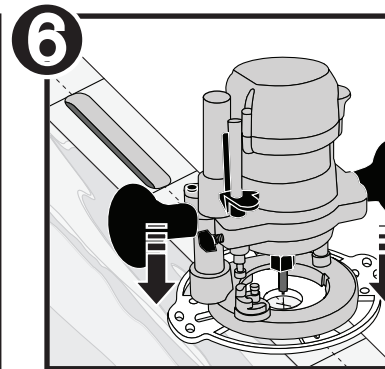
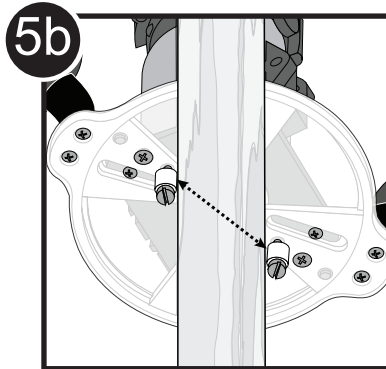
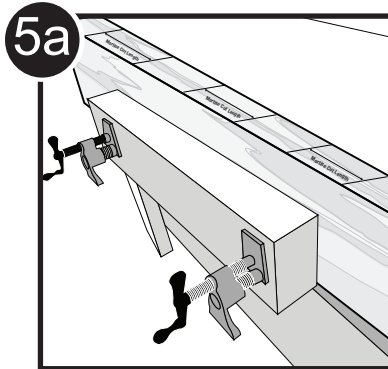
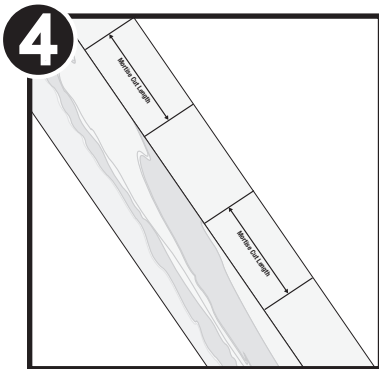
- ④ Ajuste la profundidad deseada de la punta de su fresadora y haga el corte. Le recomendamos utilizar una fresadora ajustable para hacer sus cortes de mortajas. Coloque la fresadora en el punto inicial, enciéndala y descíndala hasta la profundidad deseada (ver la imagen 6).
- ⑤ Apague su fresadora y espere hasta que se detenga por completo antes de elevar cuidadosamente la fresadora del corte y hacer el siguiente corte. Repita los pasos 4 al 5 si fuera necesario.

FRÄSEN VON NUTEN

- ② Abgesetzte Nuten werden zuerst gemessen und angezeichnet (siehe Abb. 4).
- ③ Spannen Sie Ihr Werkstück hochkant in Ihre Werkbank oder Spanntisch (siehe Abb. 5a).

ANMERKUNG: Vergewissern Sie sich, daß die Anlaufrollen beim Fräsen mit dem Werkstück in Kontakt bleiben. Achten sie darauf, daß Sie von links nach rechts fräsen (Siehe Abb. 5b).

- ④ Stellen Sie die gewünschte Frästiefe ein, schalten Ihre Fräse ein und tauchen bis zum Anschlag ab, wobei Sie mit den Griffen immer dafür sorgen, daß die Anlaufrollen immer fest gegen das Werkstück gehalten werden (siehe Abb. 6).
- ⑤ Schalten Sie Ihre Fräse aus und warten Sie bis sie vollständig zum Stillstand gekommen ist, ehe Sie die Fräse aus der Nut hochfahren. Wiederholen Sie die Schritte 4 und 5 je nach Bedarf.



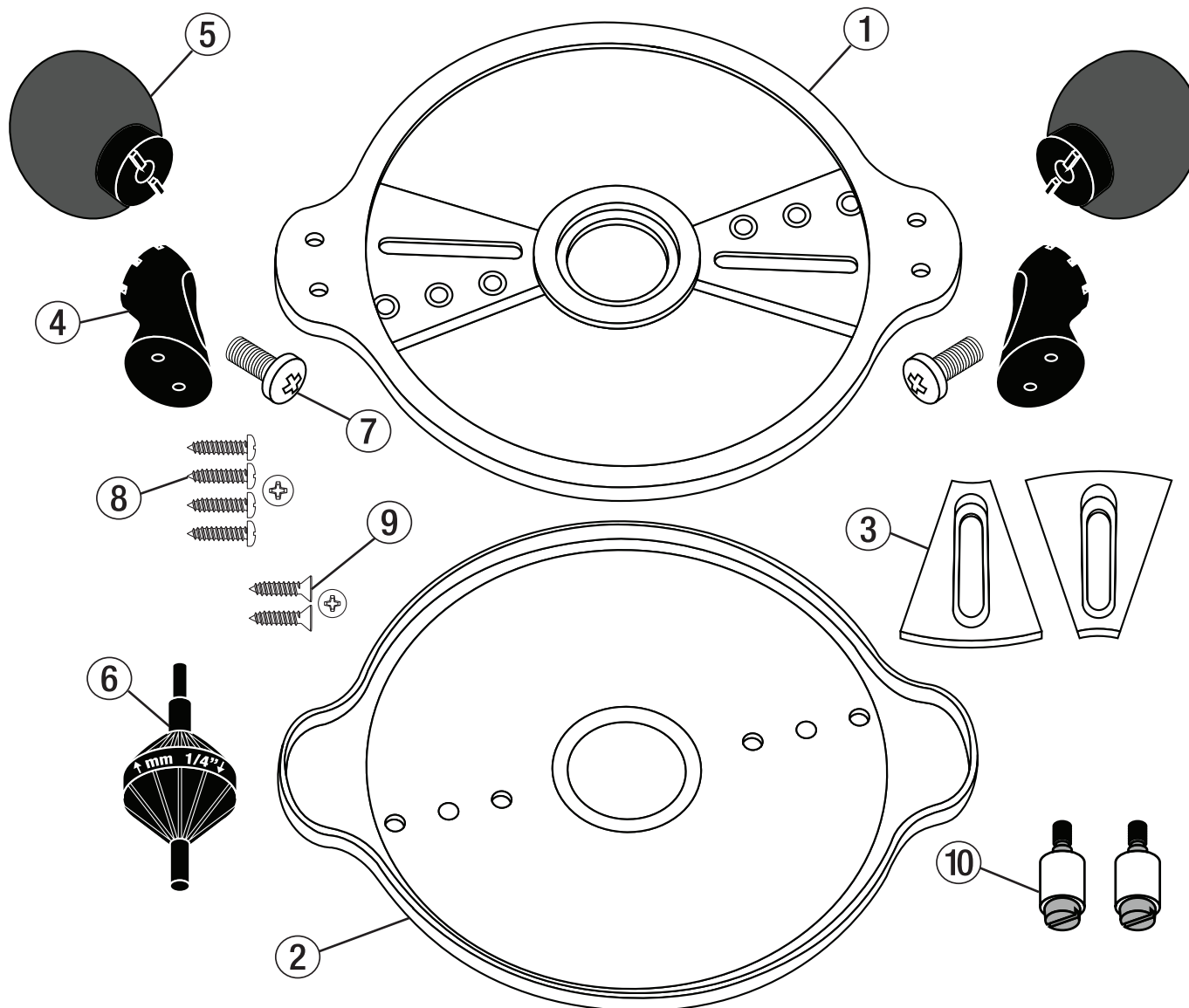
REPLACEMENT PARTS

PIÈCES DE RECHANGE
COMPONENTES DE REPUESTO
ERSATZTEILE

CompactSubBase™

Model
Modèle
Modelo
Modell

1225



English-1225

| | Part # | Description | Qty |
|----|--------|-------------------------------------|-----|
| 1 | 30390 | Base | 1 |
| 2 | 30391 | Base Cover | 1 |
| 3 | 30392 | Adjustable Mounting Inserts | 2 |
| 4 | 30394 | Handle Bases | 2 |
| 5 | 30398 | Overmolded Handles | 2 |
| 6 | 30399 | 1/4" x 6mm x 8mm Centering Pin | 1 |
| 7 | 40040 | M8x1.25x20mm Pan Head Screws | 2 |
| 8 | 40041 | M4x0.7x10mm Pan Head Screws | 4 |
| 9 | 40042 | M4x0.7x8mm Tapered Flat Head Screws | 2 |
| 10 | 60260 | Mortise Pins | 2 |

Français-1225

| | N° de pièce | Description | Qté |
|----|-------------|-----------------------------------|-----|
| 1 | 30390 | Base | 1 |
| 2 | 30391 | Couvercle de la base | 1 |
| 3 | 30392 | Inserts de montage réglables | 2 |
| 4 | 30394 | Bases de la poignée | 2 |
| 5 | 30398 | Poignées surmoulées | 2 |
| 6 | 30399 | 1/4" x 6mm x 8mm Pion de centrage | 1 |
| 7 | 40040 | M8x1.25x20mm vis à tête pan | 2 |
| 8 | 40041 | M4x0.7x10mm vis à tête pan | 4 |
| 9 | 40042 | M4x0.7x8mm à tête conique | 2 |
| 10 | 60260 | Goupilles à mortaiser | 2 |

Español-1225

| | Comnte # | Descripción | Cant |
|----|----------|---|------|
| 1 | 30390 | Base | 1 |
| 2 | 30391 | Cubierta de la base | 1 |
| 3 | 30392 | Piezas de fijación ajustables | 2 |
| 4 | 30394 | Bases del mango | 2 |
| 5 | 30398 | Empuñaduras sobremoldeadas | 2 |
| 6 | 30399 | 1/4" x 6mm x 8mm Perno de Centrad | 1 |
| 7 | 40040 | M8x1.25x20mm pan tornillos de cabezas | 2 |
| 8 | 40041 | M4x0.7x10mm pan tornillos de cabezas | 4 |
| 9 | 40042 | M4x0.7x8mm tornillos de cabeza plana cónica | 2 |
| 10 | 60260 | Clavijas mortajadoras | 2 |

Deutsch-1225

| | Teile # | Bezeichnung | Menge |
|----|---------|--|-------|
| 1 | 30390 | Basisplatte | 1 |
| 2 | 30391 | Abdeckplatte | 1 |
| 3 | 30392 | Verstellbare Montageeinsätze | 2 |
| 4 | 30394 | Griffaufnahme | 2 |
| 5 | 30398 | Griffe | 2 |
| 6 | 30399 | Zentriersift mit Doppelkonus 1/4 Zoll, 6mm und 8mm | 1 |
| 7 | 40040 | Rundkopfschraube M8 x 1,25 x 20mm | 2 |
| 8 | 40041 | Rundkopfschraube M4 x 0,7 x 10mm | 4 |
| 9 | 40042 | Flachkopfschraube, konisch, M4 x 0,7 x 8mm | 2 |
| 10 | 60260 | Anlaufrollen | 2 |