

SCREWS AND DRIVER HINT: The included T20 driver bit is designed to work with the Milescraft T20 PocketScrews #5200 - #5206. While we recommend that you use Milescraft screws and drivers, you can use any pocket hole screws, along with their corresponding driver bit.

VIS ET CONSEIL : L'incluse mèche perceuse T20 est conçu pour fonctionner avec le T20 PocketScrews Milescraft # 5200 - # 5206. Bien que nous vous recommandons d'utiliser Milescraft vis et pilotes, vous pouvez utiliser n'importe quel trou poche vis, ainsi que leur correspondant mèche perceuse.

TORNILLOS Y CONDUCTOR SUGERENCIA: Incluye la mecha de conducción de T20 está diseñado para trabajar con la T20 PocketScrews Milescraft #5200 - #5206. Aunque le recomendamos que utilice Milescraft tornillos y los controladores, puede utilizar cualquier bolsillo agujero tornillos, junto con sus correspondientes la mecha de conducción.

HINWEIS ZU SCHRAUBEN UND SCHRAUBENDREHER-BIT: Der mitgelieferte T-20 Schraubendreher-Bit passt auf die Milescraft Pocket Schrauben mit T-20 Kopf, Art. # 5200 bis 5206. Wir empfehlen diese Schrauben, Sie können natürlich auch handelsübliche Verbindungsschrauben mit dem entsprechenden Schraubendreher-Bit verwenden.



SAFETY WARNING: Read, understand, and follow your power tool manufacturer's instructions for safety. Always wear safety glasses or eye shields before commencing power tool operation. Always keep hands, face, hair, loose clothing, and body at a safe distance from spindles and cutting tools. Always keep a firm grip on tool handles when in operation. Always disconnect from power source before adjusting power tools.



AVERTISSEMENT RELATIF À LA SÉCURITÉ: Vous devez lire, comprendre et respecter les instructions du fabricant de votre outil électrique concernant la sécurité. Vous devez toujours porter des lunettes de protection ou des protecteurs oculaires avant de commencer à utiliser l'outil électrique. Vos mains, visage et corps doivent constamment être à une distance sécuritaire des broches et des outils de coupe. Lorsque l'outil est en marche, assurez-vous de toujours tenir fermement la poignée. Avant d'ajuster un outil électrique, assurez-vous qu'il est débranché de sa source de courant.



ADVERTENCIA DE SEGURIDAD: Por seguridad lea, comprenda y siga las instrucciones del fabricante de su herramienta eléctrica. Siempre use lentes de seguridad o protecciones para los ojos antes de iniciar la operación de la herramienta eléctrica. Siempre mantenga las manos, la cara y el cuerpo a una distancia segura de los vástagos y herramientas de corte. Siempre mantenga un agarre firme sobre los mangos de la herramienta cuando ésta se encuentre en operación. Siempre desconecte la alimentación de corriente antes de ajustar las herramientas eléctricas.

SICHERHEITSHINWEIS: Folgen Sie unbedingt den Sicherheitsvorschriften des Herstellers Ihres Elektrowerkzeuges. Tragen Sie immer eine Schutzbrille oder anderen Gesichtsschutz. Halten Sie Hände, Gesicht und Körper in sicherer Entfernung von drehenden Teilen und Schneidwerkzeugen. Halten Sie die Handgriffe beim Arbeiten stets fest. Ziehen Sie immer den Stecker vor jedem Werkzeugwechsel.

MEASURING AND POSITIONING YOUR JIG / MESURE DE L'ÉPAISSEUR DE VOTRE PLANCHE / MEDICIÓN DEL ESPESOR DEL TABLERO / HOLZSTÄRKE MESSEN

1 Measure the thickness of your work pieces. If the thicknesses differ, take the measurement from the thinner piece. As the standard material thickness changes, so does the position of the jig on your workpiece.

FR - Mesurez l'épaisseur de vos pièces. Si les épaisseurs diffèrent, prenez la mesure de la pièce la moins épaisse. La position du gabarit sur votre pièce varie en fonction de l'épaisseur du matériau.

SP - Mida el espesor de las piezas de trabajo. Si son de diferente espesor, tome la medida de la pieza más delgada. Como varía el espesor estándar del material, la posición de la plantilla en la pieza de trabajo puede variar.

DE - Messen Sie die Stärke der zu verbindenden Holzteile. Bei unterschiedlichen Holzstärken nehmen Sie das kleinere Maß. Die Positionierung des PocketJig100 auf dem Werkstück ist für alle Standardstärken verschieden.

2 The jig has built in settings for the measurements of common board thicknesses of 1/2", 3/4", 1" and 1-1/2" (12mm, 19mm, 27mm and 38mm). Using the built in settings, you will now need to set the jig to the corresponding depth of your board thickness.

FR - Le calibre a construit dans les réglages pour les mesures des épaisseurs de conseil commun 1/2", 3/4", 1" et 1-1/2" (12mm, 19mm, 27mm et 38mm). À l'aide du dans les réglages, vous devez maintenant définir le gabarit à la profondeur correspondante de votre conseil d'épaisseur.

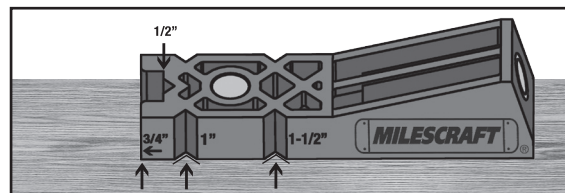
SP - El calibre se ha construido en la configuración para las mediciones de espesores de la junta común de 1/2", 3/4", 1" y 1-1/2" (12mm, 19mm, 27mm y 38mm). Utilizando el construido en configuración, ahora necesitará establecer el calibre a la profundidad correspondiente de su espesor de placa.

DE - Das PocketJig100 hat integrierte Markierungen für diese Standard - Brettstärken: 12mm, 19mm, 27mm und 38mm. Anhand dieser Markierungen können Sie jetzt das PocketJig100 gemäß der jeweiligen Brettstärke positionieren.

Screw Length & PocketJig100™ Setting Based on Material Thickness

Réglage de la longueur de la vis et du PocketJig100™ en fonction de l'épaisseur du matériau
Longitud del tornillo y configuración de PocketJig100™ según espesor del material
Schraubenlänge und Positionierung des PocketJig100 für folgende Holzstärken

Imperial	Metric	Imperial	Metric	Imperial	Metric
1/2"	12mm	1/2"	12mm	1"	25mm
3/4"	19mm	3/4"	19mm	1-1/4"	30mm
1"	27mm	1"	27mm	1-1/2"	40mm
1-1/2"	38mm	1-1/2"	38mm	2-1/2"	60mm

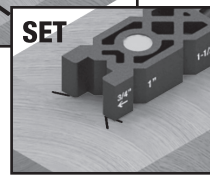
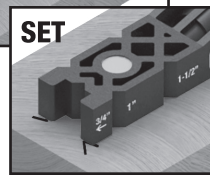
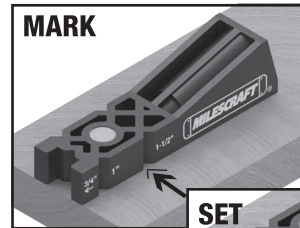
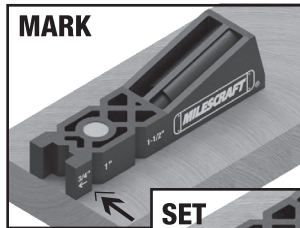
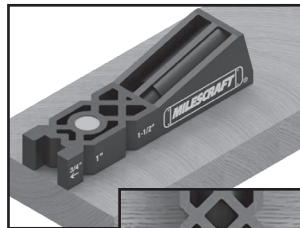


1/2" - 12mm

3/4" - 19mm

1" - 27mm

1-1/2" - 38mm



DRILLING YOUR POCKET HOLES / PERÇAGE DE VOS TROUS BORGNES / PERFORACIÓN DE LOS ORIFICIOS DE BOLSILLO / BOHREN DER SACKLÖCHER

3 Using the included stop collar and drill bit, you are now ready to set your drilling depth. You will need to use a standard scale/ruler to measure your depth based on your board thickness. See fig. 1 for corresponding depths to your board thickness.

FR - À l'aide de la bague de butée et de la mèche, vous êtes maintenant prêt à régler la profondeur de perçage. Vous devrez utiliser une échelle/règle standard pour mesurer la profondeur en fonction de l'épaisseur de votre planche. Reportez-vous à la Fig. 1 pour les profondeurs correspondantes à l'épaisseur de votre planche.

SP - Con el collarín de freno y la mecha de perforación, está listo para configurar la profundidad de perforación. Necesitará una escala/regla estándar para medir la profundidad según el espesor del tablero. Ver la Fig. 1 de la profundidad correspondiente a cada espesor del tablero.

DE - Mithilfe des beiliegenden Stufenbohrers, dem passenden Tiefenstopp mitsamt Inbusschlüssel lässt sich jetzt die Bohrtiefe einstellen. Zum Messen nehmen Sie einen Zollstock oder ein ähnliches Messinstrument. Nebstehende Tafel (Figure 1) gibt die jeweilige Tiefeneinstellung pro Holzstärke an.

4 To set the depth, slide the stop collar onto your drill bit shank (do not chuck the bit to the drill). To measure your desired depth you will need to measure from the top of the stop collar to the step of the drill bit (see img. 4). Once you have your stop collar at the desired depth, tighten the set screw using the provided hex key. You can now chuck your drill bit to your drill.

FR - Pour régler la profondeur, faites glisser la bague de butée sur la tige de votre mèche (n'enfoncez pas encore la mèche dans la perceuse). Pour mesurer la profondeur souhaitée, vous devez mesurer depuis le haut de la bague de butée jusqu'au cran de la mèche de perçage (se reporter à l'image 4). Une fois votre bague de butée à la profondeur souhaitée, serrez la vis de blocage à l'aide de la clé hexagonale fournie. Vous pouvez maintenant enfoncer votre mèche de perçage dans la perceuse.

SP - Para configurar la profundidad, deslice el collarín de freno en la punta de la mecha de perforación (no inserte la mecha en la perforadora). Para medir la profundidad deseada, debe hacerlo desde la parte superior del collarín de freno hasta el nivel de la mecha de perforación (ver imagen 4). Una vez que haya ubicado el collarín de freno a la profundidad deseada, ajuste el tornillo del equipo con la llave hexagonal proporcionada. Ahora puede introducir la mecha de perforación en la perforadora.

DE - Schieben Sie den Tiefenstopp auf den Stufenbohrer, ohne ihn aber festzuziehen. Wie in Abb. 4 gezeigt, wird die Bohrtiefe von der Stufenkante vorn, bis zum Tiefenstopp eingestellt. Sobald durch Verschieben des Tiefenstopps die Bohrtiefe gemäß Tafel # 1 für Ihre Brettstärke gefunden ist, ziehen Sie den Tiefenstopp mit dem Inbusschlüssel fest. Spannen Sie jetzt den Stufenbohrer in Ihrer Bohrmaschine fest.

5 With your work piece on a support board, clamp your work piece and jig to your support board at your desired board thickness setting using the Milescraft #4001 FaceClamp or similar (see img. 5). The jig has a built in magnet for clamping, to ensure the jig is in the correct position at all times. Insert the drill bit halfway into the drill bushing, turn your drill on at full speed (**min. 2,000 RPM**) and drill until the stop collar makes contact with the rim of the drill bushing. Back the drill out and let the bit stop spinning.

Hint: Be sure to pull the drill bit out occasionally while drilling to your desired depth to clear the wood chips. When drilling your first holes, you may notice some black plastic chips. This is completely normal, due to the tight tolerances that are set in place on the drill bit and jig.

FR - Serrez le gabarit sur votre pièce à l'épaisseur de planche souhaitée à l'aide d'une pince étau Milescraft #4001 FaceClamp ou d'un outil similaire (se reporter à l'image 5). Assurez-vous que votre pièce est totalement soutenue. Insérez la mèche de perçage à mi-chemin dans le canon de perçage, allumez votre perceuse à pleine vitesse (**min. 2 000 RPM**) et percez jusqu'à ce que la bague de butée entre en contact avec le bord du canon de perçage. Retirez la perceuse et attendez que la mèche arrête de tourner.

Conseil : Assurez-vous de soulever la mèche de perçage de temps à autre pendant que vous percez à la profondeur désirée pour éliminer les copeaux de bois. Lorsque vous percez vos premiers trous, vous pouvez remarquer quelques copeaux de plastique noirs. C'est tout-à-fait normal, en raison des tolérances étroites qui sont mises en place sur la mèche et le gabarit de perçage.

SP - Sujete la plantilla a la pieza de trabajo en la configuración deseada de espesor del tablero con una abrazadera Milescraft #4001 FaceClamp o similar (ver imagen 5). Asegúrese de que la pieza de trabajo se encuentre bien sostenida. Inserte la mecha de perforación hasta la mitad en el cojinete de perforación y después haga girar la perforadora a toda velocidad (**min. 2.000 RPM**) y perforo hasta que el collarín de freno haga contacto con el borde del cojinete de perforación. Retire la perforadora y espere que la mecha deje de girar.

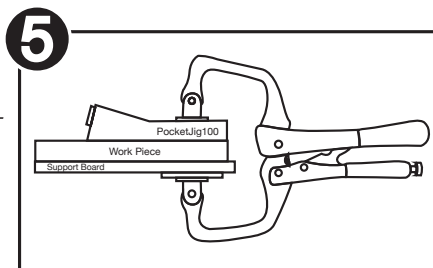
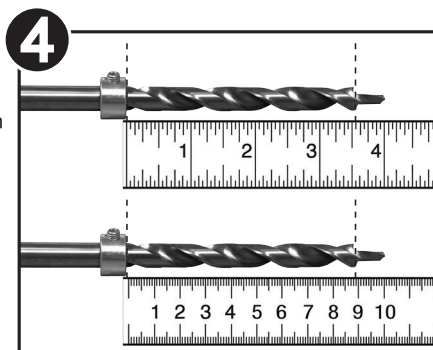
Consejo: Asegúrese de tirar la mecha de perforación hacia afuera ocasionalmente mientras perfora la profundidad deseada para barrer las astillas de madera. Cuando perforo los primeros orificios, notará algunas astillas plásticas de color negro. Esto es completamente normal, debido a la tensión de las resistencias ubicadas sobre la mecha y la plantilla de perforación.

DE - Spannen Sie Ihr Werkstück mitsamt PocketJig100 mit der Milescraft Schnellspannzwinge (#4001 FaceClamp) oder anderen Zwingen in der richtigen Position fest (siehe Abb. 5). Achten Sie darauf, daß das Werkstück komplett auf einer Werkbank o. ä. aufliegt. Führen Sie den Stufenbohrer ein Stück weit in die Bohrbuchse ein und schalten erst jetzt die Bohrmaschine ein. Bohren Sie mit der höchsten Geschwindigkeit (**min. 2,000 UPM**) bis zum Tiefenstopp, wobei Sie den Bohrer öfter leicht vor- und zurück bewegen. Ziehen Sie dann den Bohrer aus dem PocketJig100 zurück und stellen die Bohrmaschine ab.

Hinweise: Bewegen Sie den Bohrer immer wieder vor und zurück, damit die Holzspäne aus dem PocketJig100 austreten können. Beim Erstgebrauch werden Sie mit dem Bohrer auch etwas Kunststoff aufbohren. Dies ist völlig normal, da das PocketJig100 sehr enge Toleranzen hat.

FIGURE 1

DRILLING DEPTH CHART TABLEAU DES PROFONDEURS DE PERÇAGE CUADRO DE PROFUNDEUR DE PERFORACIÓN BOHRTIEFEN TABELLE			
Imperial	Metric	Imperial	Metric
1/2"	12mm	3-5/16"	84mm
3/4"	19mm	3-9/16"	90mm
1"	27mm	4"	102mm
1-1/2"	38mm	4-3/8"	111mm



DRIVING YOUR POCKET SCREWS / ENTRAÑEZ LA VIS / CONDUCCIÓN DE LOS TORNILLOS DE BOLSILLO / VERSCHRAUBEN

6 Based on the thickness of your board you will need to select the correct pocket screw. Use the Screw Chart on page 1. *Important hint regarding screws: You do not have to use special pocket hole screws and may use standard flathead screws. However do not use tapered screws as they can split the wood (see img. 6). We recommend you use Milescraft pocket hole screws, item #5200 - #5206.*

FR - Vous devez sélectionner la vis adaptée à l'épaisseur de votre planche. Utilisez le tableau des vis en page 1. *Note importante concernant les vis : Vous n'avez pas à utiliser des vis et trous de poche peut utiliser des vis à tête plate. Cependant n'utilisez pas de vis conique car ils peuvent diviser le bois (se reporter à l'image 6). Nous vous recommandons d'utiliser pocket Milescraft vis trou, article n° 5200 à n° 5206.*

SP - Según el espesor del tablero, debe seleccionar el tornillo de bolsillo adecuado. Utilice el Cuadro de Tornillo de la página 1. *Sugerencia importante con respecto a los tornillos: no tienes que utilizar tornillos y agujero de bolsillo especial puede utilizar el estándar de Flathead de tornillos. Sin embargo, no utilice los tornillos cónicos que pueden dividir la madera (ver imagen 6). Le recomendamos utilizar el orificio de bolsillo Milescraft tornillos, #5200 a #5206.*

DE - Wählen Sie die zur Holzstärke passenden Schrauben (siehe Tabelle zu Schraubenlänge auf Seite 1). *Hinweis zu den Schrauben: Es sind keine Spezialschrauben notwendig. Sie können handelsübliche Verbindungsschrauben in jedem Baumarkt nachkaufen (siehe Abb. 6). Allerdings sollten Sie keine Senkkopfschrauben verwenden, da diese das Holz spalten können.*

7 After you have the correct screw size, you will need to ensure that your boards are secured in the position that you would like them joined and then clamp the boards into position. Chuck the included driver bit into your drill. Drive your pocket screw into your pocket hole, ensuring it drives into the second board to create a strong joint (see img. 7).

Hint: Due to varying board hardness', we recommend that you drive a few test screws first so that you are comfortable with this step.

FR - Une fois trouvée la vis appropriée, vous devez vous assurer que vos planches sont fixées dans la position dans laquelle vous souhaitez qu'elles soient assemblées, puis serrez les planches en position. Enfoncez la mèche incluse dans votre perceuse. Vissez la vis choisie dans le trou borgne en vous assurant qu'elle se visse dans la deuxième planche pour créer une union résistante (se reporter à l'image 7).

Conseil : En raison de la différence de dureté des planches, nous vous recommandons de faire d'abord quelques tests de vis pour que vous soyez à l'aise dans cette étape.

SP - Después de seleccionar el tornillo adecuado, debe cerciorarse de que los tableros estén asegurados en la posición en la que desea unirlos y luego sujetarlos en esa posición. Introduzca la mecha de conducción en la perforadora. Introduzca el tornillo de bolsillo seleccionado en el orificio, y asegúrese de que perfora el segundo tablero para crear una unión firme (ver imagen 7).

Consejo: Por la dureza de cada tablero, recomendamos introducir algunos tornillos de prueba primero para que se sienta cómodo en este paso.

DE - Spannen Sie die zu verbindenden Holzteile passgenau mit einer Zwinge fest. Setzen Sie dann den verlängerten Schraubendreher-Bit in Ihren Akku Schrauber (oder Bohrmaschine) und drehen die gewählten Schrauben in die Taschenbohrungen ein (siehe Abb. 7).

Hinweis: Machen Sie einige Probebohrungen und -verschraubungen, ehe Sie Ihr Projekt beginnen.

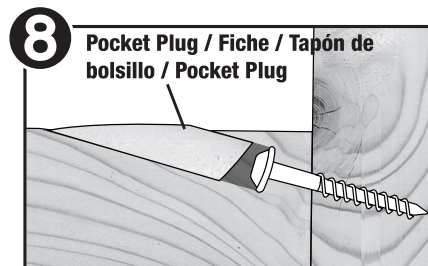
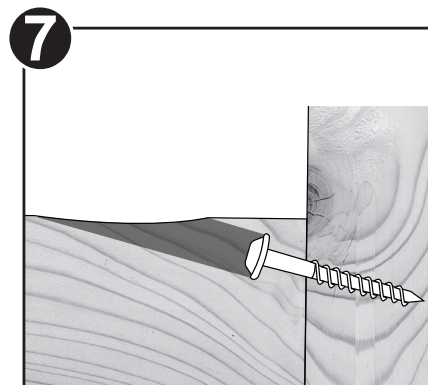
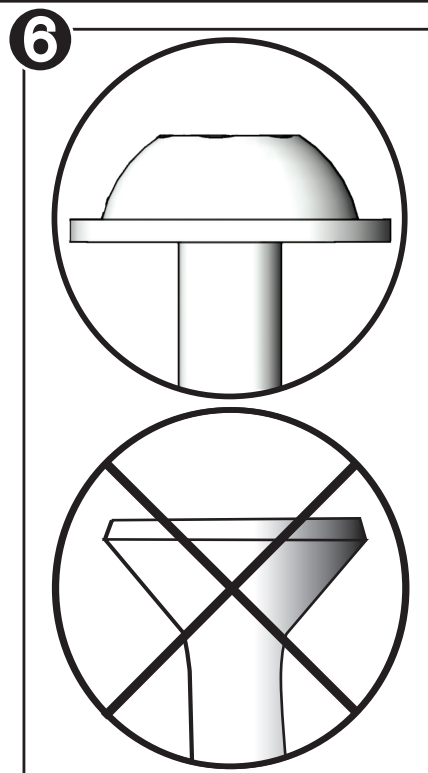
PLUGGING YOUR POCKET HOLES / COLMATAGE DE VOS TROUS BORGNES / CUBIERTA DE LOS ORIFICIOS DE BOLSILLO / VERSCHLIESSEN DER BOHRLÖCHER

8 Your pocket holes are designed to accept standard 3/8" pocket plugs. Place a small amount of glue into your pocket hole and on your pocket plug and slide the plug into your pocket hole. Some sanding may be required to get a flush surface after the pocket plug has set (see img. 8).

FR - Vos trous borgnes sont conçus pour accepter des fiches standard de 0,95 cm (3/8 po). Mettez une petite quantité de colle dans votre trou borgne et sur votre fiche et faites glisser la fiche dans votre trou borgne. Vous pourriez avoir à poncer pour obtenir une surface plane après fixation de la fiche (se reporter à l'image 8).

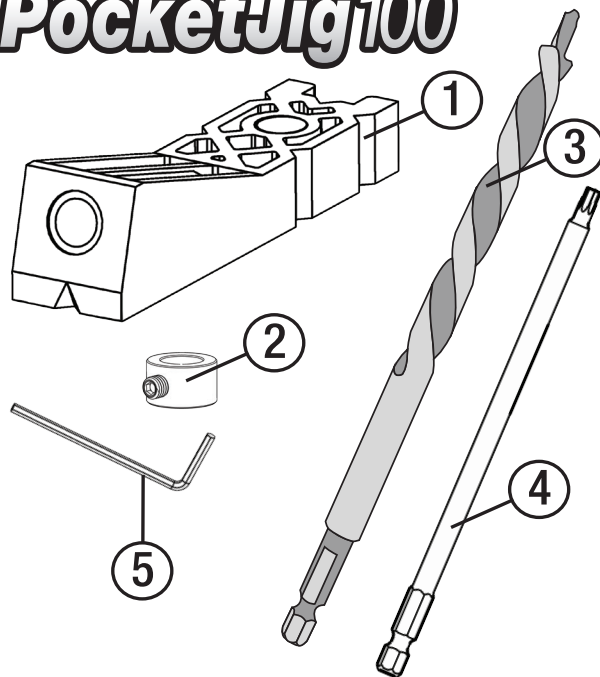
SP - Los orificios de bolsillo están diseñados para tapones de bolsillo de 3/8". Coloque una pequeña cantidad de pegamento en el orificio de bolsillo y en el tapón y deslice el tapón en el orificio. Puede ser necesario lijar para obtener una superficie alineada después de colocar el tapón (ver imagen 8).

DE - Die Bohrlöcher können mit Spezialdübeln, wie Milescraft #5345 PocketPlugs, so verschlossen werden, daß die Bohrung so gut wie unsichtbar ist. Die Dübel werden hierzu leicht eingeleimt und es wird auch etwas Leim in das Bohrloch eingegeben. Nachdem der Leim getrocknet ist, werden die Dübel bündig geschliffen (siehe Abb. 8).



REPLACEMENT PARTS PIÈCES DE RECHANGE / ERSATZTEILE / COMPONENTES DE REPUESTO

PocketJig100™



English-1321

Part #	Description	Qty
1 60273	PocketJig100™	1
2 60365	3/8" Stop Collar	1
3 70141	3/8" Drill Bit	1
4 70148	6" T20 Driver	1
5 70236	Hex Key	1

Français-1321

Pièce	Description	Qté
1 60273	PocketJig100™	1
2 60365	9,5mm Bague de butée	1
3 70141	9,5mm Foret	1
4 70148	150mm Mèche perceuse T20	1
5 70236	Clé hexagonale	1

Español-1321

Comnte	Descripción	Cant
1 60273	PocketJig100™	1
2 60365	Collarín de freno de 3/8 pulgadas	1
3 70141	Mecha de perforación de 3/8 pulgadas	1
4 70148	Mecha de conducción de T20 de 6 pulgadas	1
5 70236	Llave hexagonal	1

Deutsch-1321

Teile #	Bezeichnung	Menge
1 60273	PocketJig100™	1
2 60365	Tiefenstopp 9,5mm (3/8 Zoll)	1
3 70141	Stufenbohrer, HSS, 9,5mm (3/8 Zoll)	1
4 70148	Schraubendreher-Bit, 150mm, T-20	1
5 70236	Inbusschlüssel	1

Additional Pocket Hole Products and Accessories from Milescraft

Item #	Description
2307	PocketBit
2308	DriverSet
1322	ConnectorKit
1323	PocketJig200
4001	3" FaceClamp
5200	PocketScrewKit (700 pcs.)
5201	1" Pocket Screws (coarse)
5202	1-1/4" Pocket Screws (coarse)
5203	1-1/4" Pocket Screws (fine)
5204	1-1/2" Pocket Screws (coarse)
5205	2" Pocket Screws (coarse)
5206	2-1/2" Pocket Screws (coarse)

#1323-PocketJig200™



Milescraft, Inc.
www.milescraft.com