

DowelJigKit™

Model
Modèle
Modelo
Modell

1309

Model
Modèle
Modelo
Modell

1359



Always the Better Idea.

DowelJigKit™

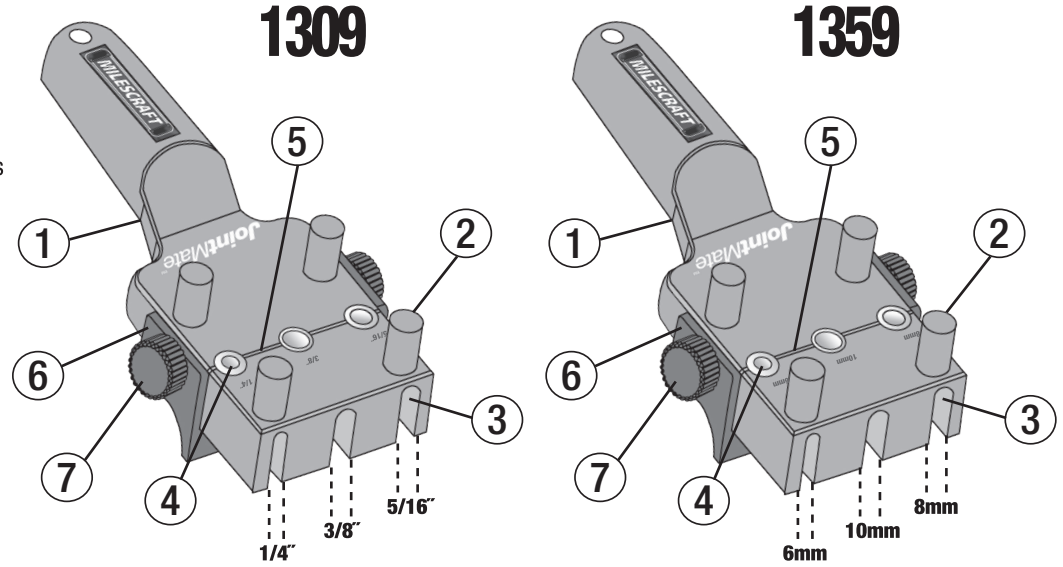
GB

- 1 – Main Body
- 2 – Self-Centering Posts
- 3 – Dowel Alignment Slots
- 4 – Guide Bushings (3)
- 5 – Centerline
- 6 – Guide Fence
- 7 – Guide Fence Knobs (2)
- 8 – Brad Point Drill Bits (3)
- 9 – Allen Wrench
- 10 – Dowel Pins (62)
- 11 – Drill Stops (3)
- 12 – Wood Glue
- 13 – Dowel Tenon Centers (6)

DowelJigKit^{MC}

F

- 1 – Corps principal
- 2 – Montants à centrage automatique
- 3 – Fentes d'alignement
- 4 – Douilles de guidage pour le perçage (3)
- 5 – Ligne axiale des trous d'alignement des goujons
- 6 – Guide longitudinal
- 7 – Boutons du guide longitudinaux (2)
- 8 – Foret pour le bois (3)
- 9 – Clé Allen
- 10 – Goupille (62)
- 11 – Butée de profondeurs (3)
- 12 – Colle à bois
- 13 – Centre de goujons (6)



DowelJigKit^{MR}

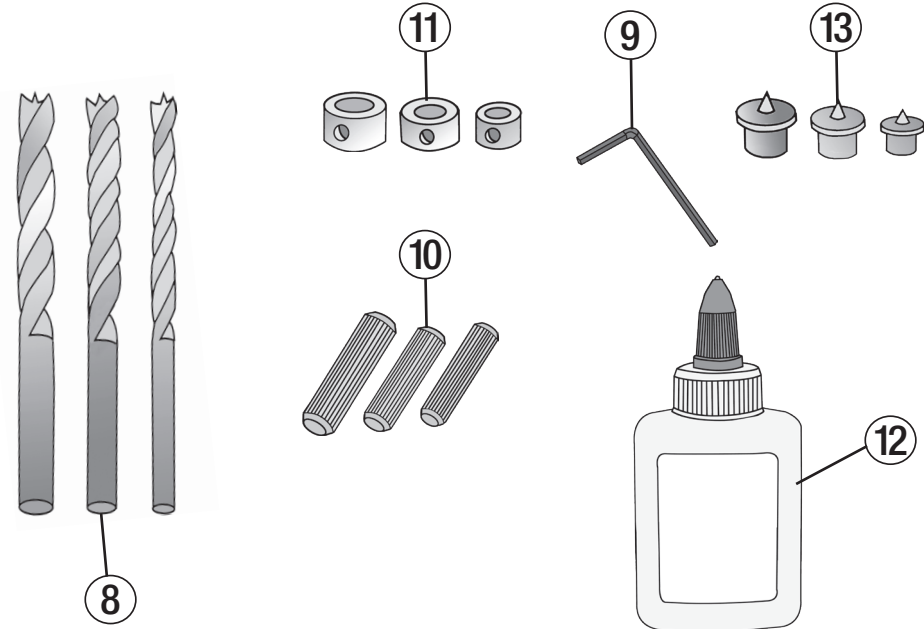
E

- 1 – Cuerpo principal
- 2 – Postes autocentrantes
- 3 – Ranuras de alineación de spigas
- 4 – Casquillos de guía de taladro (3)
- 5 – Línea central
- 6 – Tope-guía
- 7 – Pomos del tope-guía (2)
- 8 – Broca para la madera (3)
- 9 – Llave Allen
- 10 – Las espigas (62)
- 11 – Broca para la madera (3)
- 12 – Pegamento para madera
- 13 – Centro para clavijas (6)

DowelJigKit

D

- 1 – Grundgerät
- 2 – Zentrierbolzen
- 3 – Dübel- / Führungsnuten
- 4 – Bohrbuchsen (3)
- 5 – Zentrierlinie der Bohrbuchsen
- 6 – Führungsanschlag
- 7 – Schraubknöpfe (2)
- 8 – Holzbohrer (3)
- 9 – Inbusschlüssel
- 10 – Dübel (64)
- 11 – Tiefenstopp (3)
- 12 – Holzleim
- 13 – Dübelfix (6)



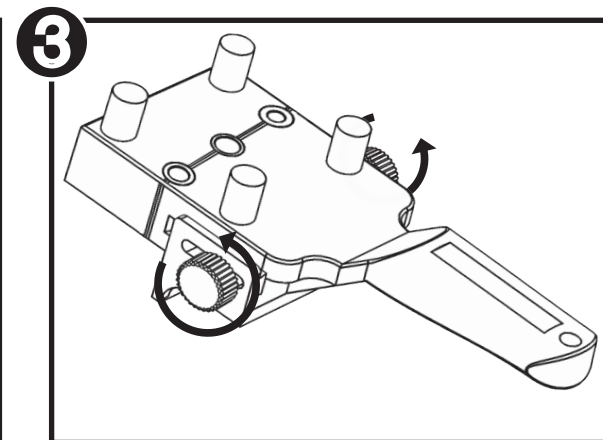
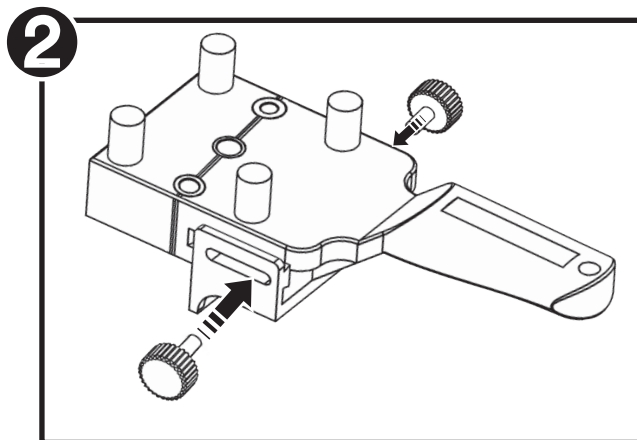
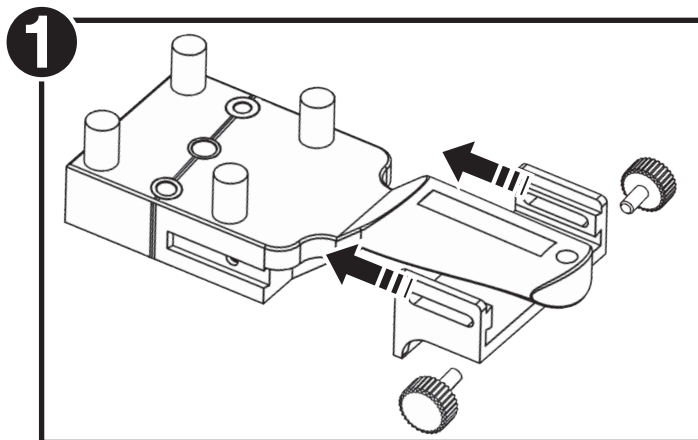
GB**F****E****D****TABLE OF CONTENTS:****TABLE DES MATIÈRES:****TABLA DE CONTENIDO:****INHALTSVERZEICHNIS:**

Overview.....	1
Guide Fence Installation.....	2
Package Content.....	3
Safety Warning.....	3
Getting Started.....	4
Making Corner Joints.....	5-7
Making Edge Joints.....	8
Making Surface Joints.....	9-10
Replacement Parts.....	11-12

Vue d'ensemble.....	1
Installation du guide.....	2
Contenu du paquet.....	3
Avertissement relatif à la sécurité.....	3
Les Premiers Pas.....	4
Méthode d'assemblage des joints angulaires.....	5-7
Fabrication le Joints Arallèles au Fil.....	8
Fabrication le Joints de Surface.....	9-10
Pièces de rechange.....	11-12

Visión de conjunto.....	1
Instalación del tope-guía.....	2
Préparation de votre routeur.....	3
Advertencia de Seguridad.....	3
Iniciación.....	4
Fabricación Juntas de Esquina.....	5-7
Fabricación Juntas de Borde.....	8
Fabricación Juntas de Superficie.....	9-10
Componentes de Repuesto.....	11-12

Übersicht.....	1
Führungsanschlags.....	2
Verpackunginhalt.....	3
Sicherheitshinweise.....	3
Die ersten Schritte.....	4
Eckverbindung.....	5-7
Flächenverbindung.....	8
T-Verbindung.....	9-10
Ersatzteile.....	11-12

GUIDE FENCE INSTALLATION / INSTALLATION DU GUIDE / INSTALACIÓN DEL TOPE-GUÍA / FÜHRUNGSANSCHLAGS

www.milescraft.com



PACKAGE CONTENTS:

Unpack all items and check with Figure 1 and “Replacement Parts table” (see pages 11–12). Make sure all items are accounted for before discarding any of the packing material. For any missing parts, contact Customer Service at info@milescraft.com or 1-224-227-6930 in U.S. and Canada. Outside of the U.S. and Canada dial 001-224-227-6930.

CONTENU DU PAQUET :

Inspectez chaque pièce en vous aidant de la Figure 1 et du tableau « Pièces de rechange » (voir pages 11–12). En cas de pièce manquante, contactez le service d'assistance à la clientèle à info@milescraft.com ou au 1-224-227-6930 aux États-Unis et au Canada. L'extérieur des États-Unis et du Canada 001-224-227-6930.

CONTENIDO DEL PAQUETE:

Compruebe cada artículo con la Figura 1 y la tabla de “Piezas sueltas” (consulte las páginas 11–12). Para obtener cualquier pieza que falte, contacte a Servicio al Cliente en info@milescraft.com o llamando al 1-224-227-6930 en EE.UU. y Canadá. Fuera de los EE.UU. y Canadá 001-224-227-6930.

PACKUNGSINHALT:

Entnehmen Sie alle Teile der Verpackung und überprüfen Sie die Vollständigkeit anhand Zeichnung 1 und der Teileliste (Seiten 11–12), ehe Sie die Verpackung entsorgen. Sollten Teile fehlen, so melden Sie sich bitte bei unserem Kundendienst unter info@milescraft.com oder 001-224-227-6930.

**SAFETY WARNING:**

Read, understand, and follow your power tool manufacturer's instructions for safety. Always wear safety glasses or eye shields before commencing power tool operation. Always keep hands, face, hair, loose clothing, and body at a safe distance from spindles and cutting tools. Always keep a firm grip on tool handles when in operation. Always disconnect from power source before adjusting power tools.

**AVERTISSEMENT RELATIF À LA SÉCURITÉ :**

Vous devez lire, comprendre et respecter les instructions du fabricant de votre outil électrique concernant la sécurité. Vous devez toujours porter des lunettes de protection ou des protecteurs oculaires avant de commencer à utiliser l'outil électrique. Vos mains, visage et corps doivent constamment être à une distance sécuritaire des broches et des outils de coupe. Lorsque l'outil est en marche, assurez-vous de toujours tenir fermement la poignée. Avant d'ajuster un outil électrique, assurez-vous qu'il est débranché de sa source de courant.

**ADVERTENCIA DE SEGURIDAD:**

Por seguridad lea, comprenda y siga las instrucciones del fabricante de su herramienta eléctrica. Siempre use lentes de seguridad o protecciones para los ojos antes de iniciar la operación de la herramienta eléctrica. Siempre mantenga las manos, la cara y el cuerpo a una distancia segura de los vástagos y herramientas de corte. Siempre mantenga un agarre firme sobre los mangos de la herramienta cuando ésta se encuentre en operación. Siempre desconecte la alimentación de corriente antes de ajustar las herramientas eléctricas.

**SICHERHEITSHINWEIS:**

Folgen Sie unbedingt den Sicherheitsvorschriften des Herstellers Ihres Elektrowerkzeuges. Tragen Sie immer eine Schutzbrille oder anderen Gesichtsschutz. Halten Sie Hände, Gesicht und Körper in sicherer Entfernung von drehenden Teilen und Schneidwerkzeugen. Halten Sie die Handgriffe beim Arbeiten stets fest. Ziehen Sie immer den Stecker vor jedem Werkzeugwechsel.

GETTING STARTED

1 Choose the best dowel pin size based on the thickness of your project boards (see img. 1).

Board Thickness (in)	Dowel Pin/ Drill Bit (in)	Board Thickness (mm)	Dowel Pin/ Drill Bit (mm)
1/2"-5/8"	1/4"	12mm-14mm	6mm
5/8"-3/4"	5/16"	15mm-18mm	8mm
3/4"-1-1/2"	3/8"	19mm-30mm	10mm

2 Determine the drilling depth, based on the type of joint you are making. (See figure A and B for reference.)

NOTE: Holes should be drilled 1/8" deeper than the length of the dowel's insertion depth, to provide room for glue. For corner joints and surface joints reference illustration A for proper depth. For edge joints reference illustration B for proper depth.

LES PREMIERS PAS

1 Choisissez la meilleure taille possible pour la goupille en fonction de l'épaisseur des planches de votre projet (voir l'image 1).

Épaisseur de la planche (po)	Taille de la goupille/ Taille de la mèche (po)	Épaisseur de la planche (mm)	Taille de la goupille/ Taille de la mèche (mm)
1/2"-5/8"	1/4"	12mm-14mm	6mm
5/8"-3/4"	5/16"	15mm-18mm	8mm
3/4"-1-1/2"	3/8"	19mm-30mm	10mm

2 Déterminer la profondeur de perçage, basée sur le type de joint de bois que vous êtes en train de faire. (Voir Figure A et B, à titre de référence.)

REMARQUE : Il faut percer les trous de façon qu'ils soient plus profonds de 1/8 po que la longueur de la profondeur d'insertion de la goupille, afin de laisser de la place pour la colle. Pour les joints d'angle et les joints de surface, veuillez vous référer à l'illustration B.

INICIACIÓN

1 Escoja el mejor tamaño de pasador de espiga basándose en el grosor de las tablas de su proyecto (ver la imagen 1).

Grosor de las tablas (in)	Pasador de espiga/Broca taladradora (in)	Grosor de las tablas (mm)	Pasador de espiga/Broca taladradora (mm)
1/2"-5/8"	1/4"	12mm-14mm	6mm
5/8"-3/4"	5/16"	15mm-18mm	8mm
3/4"-1-1/2"	3/8"	19mm-30mm	10mm

2 Determinar la profundidad de perforación, según el tipo de madera que son decisiones conjuntas. (Consulte la Figura A y B, para la referencia.)

NOTA: Los agujeros se deben taladrar con una profundidad de 1/8 de pulgada mayor que la longitud de la profundidad de inserción de las espigas, con el fin de dejar espacio para el adhesivo. Para juntas de esquina y juntas de superficie, consulte la ilustración A para conocer la profundidad adecuada. Para juntas de borde, consulte la ilustración B para conocer la profundidad apropiada.

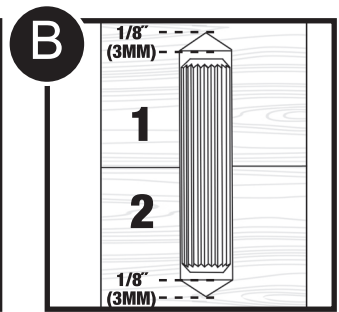
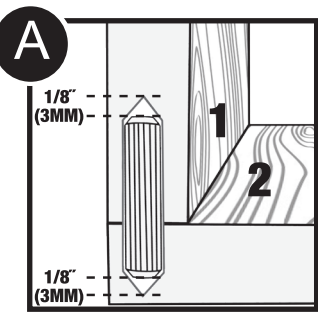
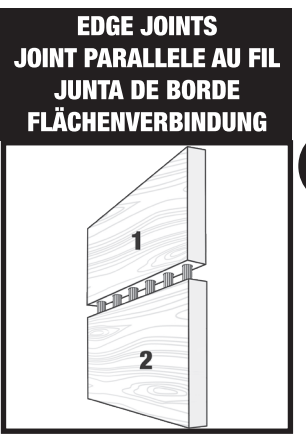
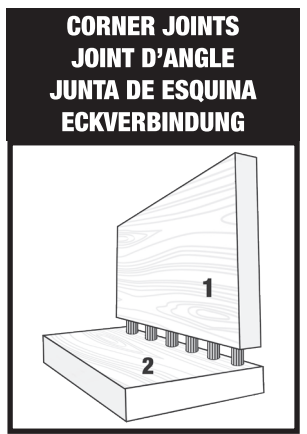
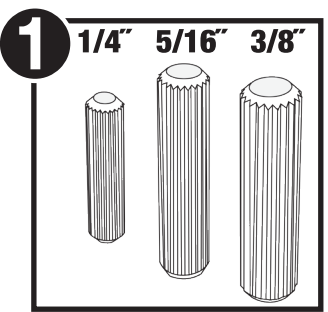
DIE ERSTEN SCHRITTE

1 Die passende Dübelgröße richtet sich nach der Stärke der Bretter (siehe Abb. 1).

Brettstärke (in)	Dübeldurchmesser (mm)	Brettstärke (in)	Dübeldurchmesser (mm)
1/2"-5/8"	1/4"	12mm-14mm	6mm
5/8"-3/4"	5/16"	15mm-18mm	8mm
3/4"-1-1/2"	3/8"	19mm-30mm	10mm

2 Die richtige Bohrtiefe ist abhängig von der Art der Verbindung. (Beachten Sie die Abbildungen A und B als Referenz.)

ANMERKUNG: Bohren Sie die Löcher für die Dübel jeweils um 3mm tiefer, damit noch ausreichend Platz für Leim bleibt. Für Eck- und T-Verbindungen nehmen Sie die Abbildung A, für Flächenverbindungen die Abbildung B als Referenz.



MAKING CORNER JOINTS

- 1 Align your boards to their finished position and mark them "1" and "2" (see img. 1).
- 2 Clamp board 1, with the edge being joined facing up (see img. 2).
- 3 Select the drill bit that corresponds to the selected dowel size. Using your JointMate™ as a guide, place a depth stop on the drill bit at the proper depth for your first hole (see img. 3).
- 4 Holding the JointMate™ upside down, position it over the board so the self-centering posts straddle the board's edge. Rotate the JointMate™ until the self-centering posts are pushed firmly against each side of the board in the desired location for the first dowel pin. (See img. 4)

MÉTHODE D'ASSEMBLAGE DES JOINTS ANGULAIRES

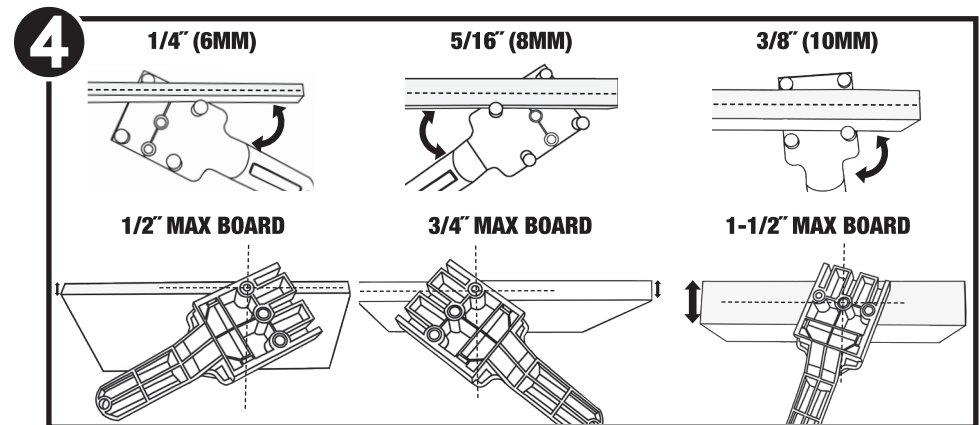
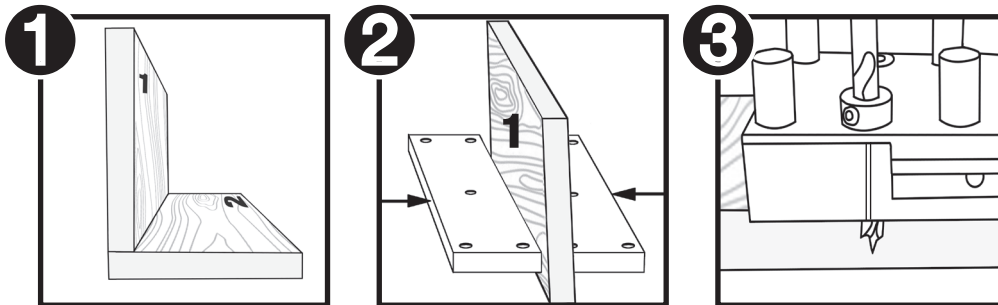
- 1 Alignez les planches dans leur position finale et identifiez-les en les marquant 1 et 2 (voir l'image 1).
- 2 Fixez la planche 1 à connecter avec le bord à connecter vers le haut (voir l'image 2).
- 3 Sélectionnez la mèche de perçage correspondant à la taille de la cheville utilisée. En vous servant de JointMate^{MC} comme guide, placez une butée de profondeur sur la mèche à la bonne profondeur pour le premier trou (voir l'image 3).
- 4 Tenez le JointMate^{MC} à l'envers, positionnez-le sur la planche de sorte que les tiges à auto-centrage se trouvent à cheval sur le bord de la planche. Tournez le JointMate^{MC} jusqu'à ce que les tiges à auto-centrage soient fermement poussées contre chaque côté de la planche à l'endroit souhaité pour la première cheville. (Voir l'image 4)

CÓMO HACER JUNTAS DE ESQUINA

- 1 Alinee las tablas a su posición final y márkelas como "1" y "2" (ver la imagen 1).
- 2 Sujete la tabla 1 que va a unir, con el borde de ser unido a boca arriba (ver la imagen 2).
- 3 Seleccione la broca que se corresponde con el tamaño de la espiga seleccionada. Usando su JointMate^{MR} como guía, coloque un tope de profundidad en la broca a la profundidad adecuada para hacer el primer agujero (ver la imagen 3).
- 4 Sosteniendo el JointMate^{MR} boca abajo, posicónelo sobre la tabla para que los postes autocentrantes se asienten en el borde de la tabla. Gire el JointMate^{MR} hasta que los postes autocentrantes sean presionados firmemente nuevamente a cada lado de la tabla en el lugar deseado para el primer pasador de espiga (taquete). (Ver la imagen 4)

ECKVERBINDUNGEN

- 1 Setzen Sie die Bretter so aufeinander, wie sie später verbunden sein sollen. Markieren Sie die Bretter #1 und #2 (siehe Abb. 1).
- 2 Spannen Sie das erste Brett hochkant, wobei die Kante, die verbunden wird, nach oben zeigt (siehe Abb. 2).
- 3 Wählen Sie einen Bohrer, der denselben Durchmesser wie die Dübel hat. Stecken Sie einen passenden Tiefenstopp auf den Bohrer und fixieren ihn im richtigen Abstand (siehe Abb. 3).
- 4 Je nach Bohrer- Dübeldurchmesser wählen Sie die passende Bohrbuchse des JointMate. Drehen Sie den JointMate so, daß die 4 Rundsäulen nach unten zeigen und positionieren Sie die passende Bohrbuchse über der Kante. Durch seitliches Verdrehen zentrieren die jeweiligen Rundsäulen jetzt den JointMate, der quasi im Brett eingeklemmt ist. (Siehe Abb. 4)



MAKING CORNER JOINTS

5 Starting at one end of your board, firmly holding your JointMate™ with the power off, insert the drill bit into the guide bushing and drill your first hole. Move the JointMate™ to additional desired locations and repeat until all holes have been drilled (see img. 5).

NOTE: Follow your power tool manufacturer's instructions for safety and operation before drilling.

6 Place proper dowel pin in each hole without glue. These will be used to position the guide fence for drilling holes in board 2 (see img. 6).

7 Attach the guide fence to the JointMate™ using the fence knobs. (See "Guide Fence Installation" pg. 2)

8 With the guide fence properly installed, place the appropriate guide bushing over any one of the dowels on the edge of board 1 (see img. 7).

9 Loosen the guide fence knobs and adjust the guide fence until it rests square to the face of board 1, then tighten the guide fence knobs. This will establish the distance from the edge of the board to the dowels center (see img. 8).

10 Unclamp board 1. Place board 2 flat onto your work surface, with the side being joined face up. Place board 1 on top of board 2 with the installed dowel pins pointing towards the area that the holes will be drilled in board 2. (See img. 9)

MÉTHODE D'ASSEMBLAGE DES JOINTS ANGULAIRES

5 À partir de l'une des planches, en tenant fermement le JointMate^{MC} et avec la perceuse hors tension, insérez la mèche dans la bague de guidage et percez le premier trou. Déplacez le JointMate^{MC} aux endroits souhaités supplémentaires et répétez l'opération jusqu'à ce que tous les trous aient été percés (voir l'image 5).

REMARQUE : Suivez les instructions du fabricant de votre perceuse pour l'installation de la mèche dans la perceuse.

6 Placez une cheville appropriée dans chaque trou sans utiliser de colle. Ces chevilles seront ensuite utilisées pour positionner la barrière de guidage pour les trous à percer dans la planche 2 (voir l'image 6).

7 Fixez la barrière de guidage sur le JointMate^{MC} en utilisant les boutons de la barrière. (Voir le « Installation du Guide » à la page 2)

8 Une fois la barrière de guidage correctement installée, placez la bague de guidage appropriée sur l'une des chevilles du bord de la planche 1 (voir l'image 7).

9 Desserrez les boutons de la barrière de guidage et ajustez la barrière de guidage jusqu'à ce qu'elle soit perpendiculaire à la face de la planche 1. Serrez ensuite les boutons de la barrière de guidage. La distance est maintenant établie entre le bord de la planche et le centre de la cheville (voir l'image 8).

10 Desserrez la planche 1. Placez la planche 2 à plat sur la surface de travail avec le côté à connecter face vers le haut. Placez la planche 1 sur la planche 2 avec les chevilles installées pointant vers la zone où les trous seront percés dans la planche 2. (Voir l'image 9)

CÓMO HACER JUNTAS DE ESQUINA

5 Empezando en una de las tablas, sostenga firmemente la JointMate^{MR}, con el taladro apagado, inserte la broca en el casquillo de guía del taladro y taladre el primer agujero. Mueva el JointMate^{MR} a otros lugares deseados y repita hasta que haya perforado todos los agujeros (ver la imagen 5).

NOTA: Siga las instrucciones del fabricante de su taladro para instalar la broca en el taladro.

6 Coloque pasador de espiga adecuado en cada agujero sin pegamento. Estos serán utilizados para colocar el tope-guía para perforar los agujeros en la tabla 2 (ver la imagen 6).

7 Coloque el tope-guía al JointMateTM usando los pomos del tope. (Vea la "Instalación del Tope-Guía", pág. 1)

8 Con el tope-guía instalado correctamente, coloque el casquillo de guía apropiada sobre cualquiera de los pasadores en el borde de la tabla 1 (ver la imagen 7).

9 Afloje los pomos del tope-guía y ajuste el tope-guía hasta que descance perpendicularmente en la cara de la tabla 1, a continuación, apriete los pomos del tope-guía. Esto establecerá la distancia desde el borde de la tabla hasta el centro de la espiga (ver la imagen 8).

10 Suelte la tabla 1. Coloque tabla 2 acostada sobre la superficie de trabajo, con el lado que va a unir, boca arriba. Coloque tabla 1 en la parte superior de la tabla 2 con los pasadores de espiga instalados apuntando hacia el área en que se van a taladrar los agujeros en la tabla 2. (Ver la imagen 9)

ECKVERBINDUNGEN

5 Fangen Sie an einem Ende an, bohren Sie durch die passende Bohrbuchse und wiederholen Sie diesen Vorgang bis alle Löcher gebohrt sind, wobei die Lochabstände beliebig gewählt werden können (siehe Abb. 5).

ANMERKUNG: Folgen Sie vor dem Bohren den Hinweisen des Elektrowerkzeugherstellers zur Bedienung und Sicherheit.

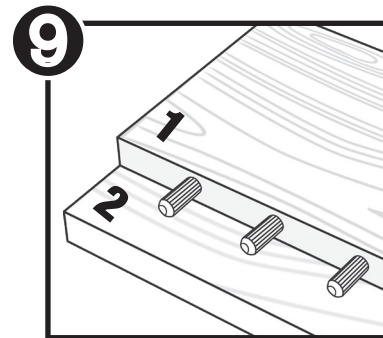
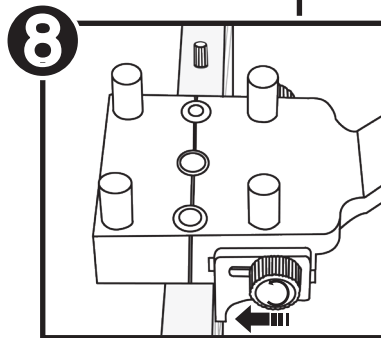
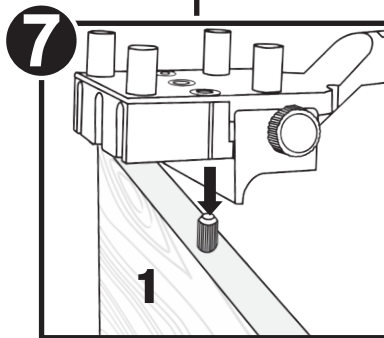
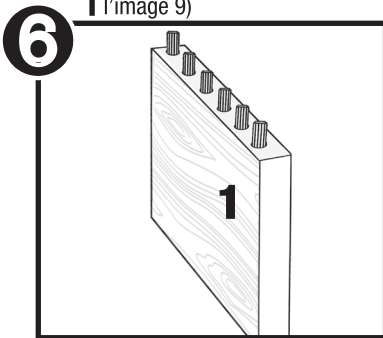
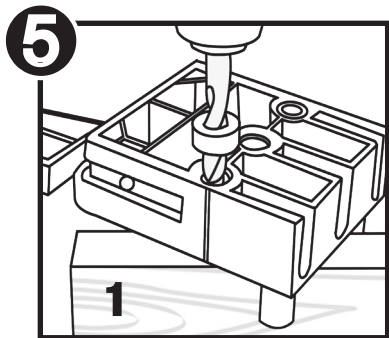
6 Stecken Sie die Dübel (ohne Leim) in die gebohrten Löcher. Die Dübel werden für die genaue Positionierung des Führungsanschlages gebraucht (siehe Abb. 6).

7 Montieren Sie jetzt den Führungsanschlagn an Ihren JointMate (wie auf Seite 1 gezeigt).

8 Stecken Sie die passende Bohrbuchse über einen der Dübel, wobei die Schraubknöpfe des Führungsanschlages lose bleiben (siehe Abb. 7).

9 Schieben Sie jetzt den Führungsanschlagn bis zum Brett vor, so daß der JointMate genau mittig sitzt und ziehen Sie die Schraubknöpfe fest. Somit ist der Abstand von Brettkante zur Dübelmitte genau eingestellt (siehe Abb. 8).

10 Entfernen Sie jetzt das erste Brett. Legen Sie das zweite Brett, mit der zu verbindenden Seite nach oben, flach auf den Werk Tisch. Positionieren Sie dann das erste Brett mit den Dübeln nach vorne zeigend, auf das zweite Brett. (Siehe Abb. 9)



MAKING CORNER JOINTS

11 Advance the JointMate™ towards board 1 until an installed dowel pin in board 1 is in the same size dowel alignment slot and the fence is resting square on the face of board 2 (see img. 10).

12 Now that your boards are in the correct position, ensure the board ends are correctly aligned and the surfaces being joined are parallel. Securely clamp both boards in place (see img. 11).

13 Starting at one end of the board, using the appropriate dowel alignment slot, position the JointMate™ over the installed dowel pin, with the guide fence resting securely against the face of board 2 (see img. 12). Tighten the guide fence into place.

HINT: Adjust the drill stop for the depth of board 2, to ensure you don't drill through the board.

14 Firmly hold the JointMate™ with the power to your drill off, insert the drill bit into the appropriate guide bushing and drill a hole to its proper depth (see img. 13).

15 Repeat steps 13–14 to match all of the remaining dowel positions.

16 Apply wood glue to the dowel pins and assemble your joint (see img. 14).

MÉTHODE D'ASSEMBLAGE DES JOINTS ANGULAIRES

11 Avancez le JointMate^{MC} vers la planche 1 jusqu'à ce qu'une cheville installée dans la planche 1 soit dans la fente d'alignement de la cheville de la même taille et que la barrière soit posée perpendiculairement à la surface de la planche 2 (voir l'image 10).

12 Une fois que les planches sont correctement placées, assurez-vous que les extrémités des planches sont correctement alignées et que les surfaces à connecter sont parallèles. Serrez fermement les deux planches pour les fixer (voir l'image 11).

13 En commençant par une extrémité de la planche et en utilisant la fente d'alignement de la cheville appropriée, placez le JointMate^{MC} sur la cheville installée, avec la barrière de guidage reposant fermement contre le bord de la planche 2 (voir l'image 12). Serrez la barrière de guidage pour la fixer.

CONSEIL : Réglez la butée de perçage pour la profondeur de la planche 2 pour ne pas transpercer la planche.

14 En tenant fermement le JointMate^{MC} et vous assurant que la perceuse est bien hors tension, insérez la mèche dans la bague de guidage appropriée et percez un trou à la bonne profondeur (voir l'image 13).

15 Répétez les étapes 13 et 14 pour faire correspondre les positions de toutes les chevilles restantes.

16 Appliquez de la colle à bois sur les chevilles et assemblez le joint (voir l'image 14).

CÓMO HACER JUNTAS DE ESQUINA

11 Lleve el JointMate^{MR} hacia la tabla 1 hasta que un pasador de espiga instalado en la tabla esté en la ranura de alineación de espigas del mismo tamaño y el tope esté descansando a escuadra en la cara de la tabla 2 (ver la imagen 10).

12 Ahora que sus tablas están en la posición correcta, asegúrese que los extremos de la tabla estén correctamente alineados y que las superficies que se van a unir estén paralelas. Sujete firmemente ambas tablas en su lugar (ver la imagen 11).

13 Empezando en un extremo de la tabla, usando la ranura de alineación de espigas adecuada, coloque el JointMate^{MR} sobre el pasador de espiga instalado, con el tope-guía descansando firmemente contra el borde de la tabla 2 (ver la imagen 12). Apriete el tope-guía en su lugar.

CONSEJO: Ajuste el tope de perforación para la profundidad de la tabla 2, para asegurarse de no atravesar la tabla.

14 Sostenga firmemente el JointMate^{MR}, con el taladro apagado, inserte la broca en el casquillo de guía del taladro y taladre un agujero a la profundidad adecuada (ver la imagen 13).

15 Repita los pasos 13–14 para que coincidan todas las posiciones de pasadores de espiga restantes.

16 Aplique pegamento de madera a los pasadores de espiga y ensamble su junta (ver la imagen 14).

ECKVERBINDUNGEN

11 Setzen Sie den JointMate auf Brett 2 und schieben Sie ihn so nach vorn, daß die passende Führungsnut einen der Dübel in Brett 1 aufnimmt und der Anschlag des JointMate genau an der Kante anliegt (siehe Abb. 10).

12 Richten Sie beide Bretter seitlich und nach vorn so aus, daß alles bündig ist. Klemmen Sie jetzt beide Bretter fest (siehe Abb. 11).

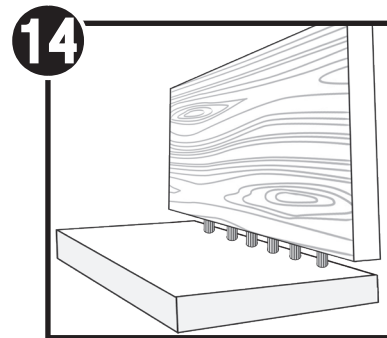
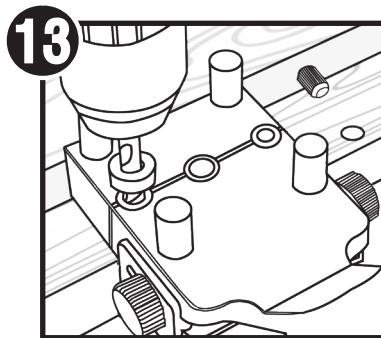
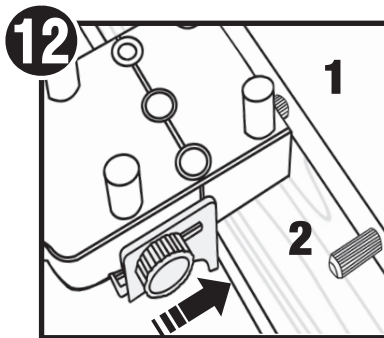
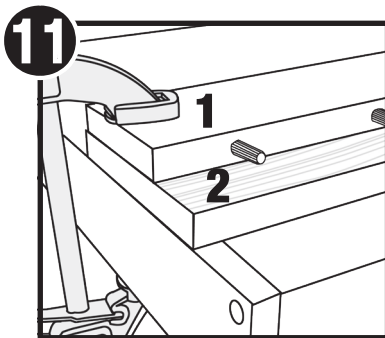
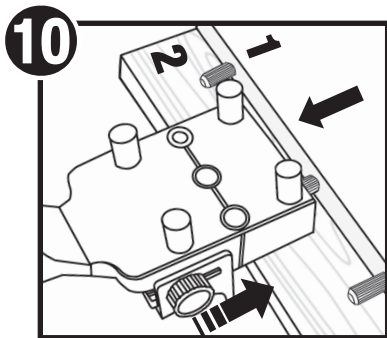
13 Fangen Sie an einem Ende an, den JointMate so über die Dübel zu positionieren, daß er in die entsprechende Führungsnut paßt und der Führungsanschlag bündig mit dem zweiten Brett ist (siehe Abb. 12).

HINWEIS: Stellen Sie die Bohrtiefe so ein, daß Sie nicht durch das Brett bohren.

14 Halten Sie den JointMate fest und bohren Sie durch die entsprechende Bohrbuchse bis zur geforderten Tiefe (siehe Abb. 13).

15 Wiederholen Sie die Schritte 13 und 14 für alle Dübel im ersten Brett.

16 Bestreichen Sie die Dübel mit Holzleim und stecken Sie die beiden Bretter zusammen (siehe Abb. 14).



MAKING EDGE JOINTS

- 1 Complete steps 1-9 in the "Making Corner Joints" section (see pp. 5–6).
- 2 Unclamp board 1. Keep board 1 facing up, in the same direction after unclamping. Place board 2 parallel with the doweled board, with the side to be drilled facing up in the same direction as board 1 (see img. 1).
- 3 Ensure both boards are correctly aligned with the edges being joined and securely clamp the boards together (see img. 2).
- 4 Starting at one end of the board, using the appropriate dowel alignment slot, position the JointMate™ over the installed dowel pin, with the guide fence firmly resting against the edge of the board 2 (see img. 3).
- 5 Firmly holding the JointMate™ with the power to your drill off, insert the drill bit into the appropriate guide bushing and drill a hole to its proper depth (see img. 4).
- 6 Repeat steps 4–5 to match all the remaining dowel positions in the first board (see img. 5).
- 7 Apply wood glue to the dowel pins and assemble your joint (see img. 6).

MÉTHODE D'ASSEMBLAGE DES JOINTS PÉRIPHÉRIQUES

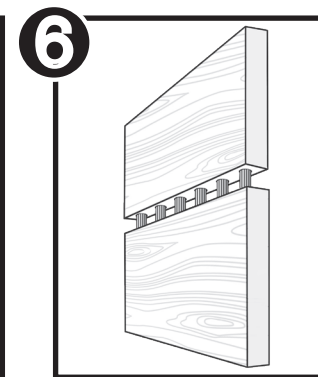
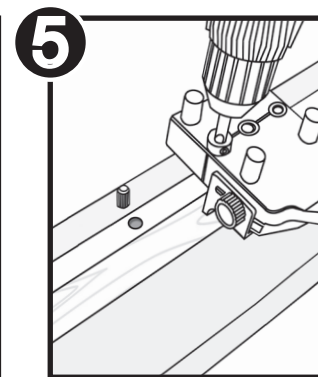
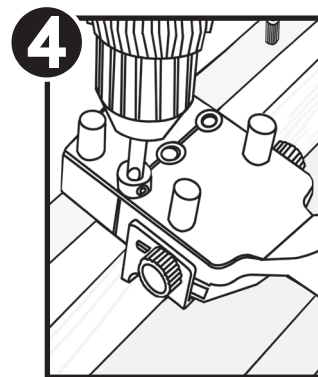
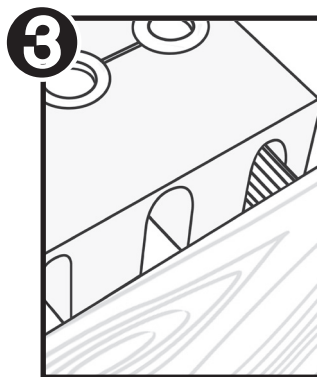
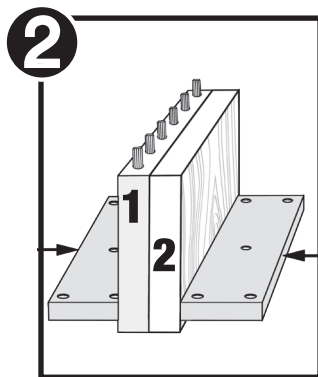
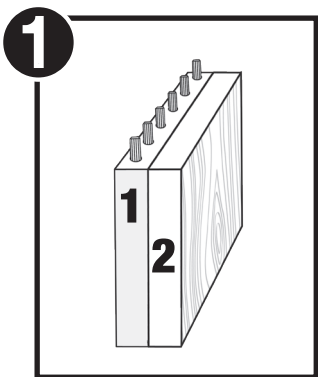
- 1 Suivez les étapes de 1 à 9 dans les instructions « Méthodes d'assemblage des joints angulaires » (voir pp. 5–6).
- 2 Desserrez la planche 1. Après le desserrage, maintenez la planche 1 vers le haut dans la même direction. Placez la planche 2 parallèlement à la planche chevillée, avec le côté à percer dirigé vers le haut dans la même direction que la planche 1 (voir l'image 1).
- 3 Assurez-vous que les deux planches sont correctement alignées avec les bords connectés et serrez fermement les planches ensemble (voir l'image 2).
- 4 En commençant par une extrémité de la planche et en utilisant la fente d'alignement de la cheville appropriée, placez le JointMate^{MC} sur la cheville installée, avec la barrière de guidage reposant fermement contre le bord de la planche 2 (voir l'image 3).
- 5 En tenant fermement le JointMate^{MC} et vous assurant que la perceuse est bien hors tension, insérez la mèche dans la bague de guidage appropriée et percez un trou à la bonne profondeur (voir l'image 4).
- 6 Répétez les étapes 4 et 5 pour faire correspondre toutes les positions des chevilles restantes (voir l'image 5).
- 7 Appliquez de la colle à bois sur les chevilles et assemblez le joint (voir l'image 6).

CÓMO HACER JUNTAS DE CANTO

- 1 Complete los pasos 1-9 en las instrucciones de "Cómo hacer juntas de esquina" (ver págs 5–6).
- 2 Suelte la tabla 1. Mantenga tabla 1 hacia arriba, en la misma dirección que tenía después de soltarla. Coloque tabla 2 en paralelo con la junta con pasadores de espiga, con la cara que se va a perforar hacia arriba en la misma dirección que la tabla 1 (ver la imagen 1).
- 3 Asegúrese de que ambas tablas estén correctamente alineadas con los bordes unidos y las tablas sujetas juntas firmemente (ver la imagen 2).
- 4 Empezando en un extremo de la tabla, usando la ranura de alineación de espigas adecuada, coloque el JointMate^{MR} sobre el pasador de espiga instalado, con el tope-guía descansando firmemente contra el borde de la tabla 2 (ver la imagen 3).
- 5 Sostenga firmemente el JointMate^{MR}, con el taladro apagado, inserte la broca en el casquillo de guía del taladro y taladre un agujero a la profundidad adecuada (ver la imagen 4).
- 6 Repita los pasos 4–5 para que coincidan todas las posiciones de pasadores de espiga restantes (ver la imagen 5).
- 7 Aplique pegamento de madera a los pasadores de espiga y ensamble su junta (ver la imagen 6).

FLÄCHENVERBINDUNGEN

- 1 Folgen Sie den Schritten 1 bis 9 unter „Eckverbindungen“ (seiten 5–6).
- 2 Lösen Sie das erste Brett und platzieren Sie das zweite Brett direkt so daneben, daß die zu verbindenden Kanten nach oben zeigen (siehe Abb. 1).
- 3 Spannen Sie beide Bretter fest, nachdem Sie sichergestellt haben, daß sie bündig sind (siehe Abb. 2).
- 4 Schieben Sie den JointMate mit der passenden Führungsnut über den ersten Dübel im ersten Brett, bis der Führungsanschlag dicht an der Kante des zweiten Brettes anliegt (siehe Abb. 3).
- 5 Halten Sie den JointMate in dieser Position fest und stecken Sie den Bohrer bei ausgeschalteter Maschine in die Bohrbuchse ein. Schalten Sie jetzt die Bohrmaschine ein und bohren ein Dübelloch in der gewünschten Tiefe (siehe Abb. 4).
- 6 Wiederholen Sie die Schritte 4 und 5 um nacheinander alle weiteren Dübel im ersten Brett passgenau auf das zweite Brett zu übertragen (siehe Abb. 5).
- 7 Jetzt können Sie die Verbindung verleimen und zusammenstecken (siehe Abb. 6).



MAKING SURFACE JOINTS

- ❶ Complete steps 1-6 in the “Making Corner Joints” section (see pp. 5–6).
- ❷ Draw a centerline for the dowel hole locations on board 2 (see img. 1).
- ❸ Unclamp board 1. Place board 2 flat onto your work surface, with the side being joined face up. Place board 1 on top of board 2 with the installed dowel pins pointing towards the area that the holes will be drilled in board 1. The centerline on your jig will line up with your drawn centerline on board 2 (see img. 2).
- ❹ Ensure both boards are correctly aligned with the edges being joined, parallel to each other. Securely clamp both boards in this position with both ends flush (see img. 3).
- ❺ Starting at one end of the board, using the appropriate dowel alignment slot, position the JointMate™ over the installed pin (see img. 4).

HINT: Adjust the drill stop for the depth of board 2, to ensure you don't drill through the board.

MÉTHODE D'ASSEMBLAGE DES JOINTS DE SURFACE

- ❶ Suivez les étapes de 1 à 6 des instructions « Méthodes d'assemblage des joints angulaires » (voir pp. 5–6).
- ❷ Tracez une ligne centrale pour les emplacements des trous des chevilles sur la planche 2 (voir l'image 1).
- ❸ Desserrez la planche 1. Placez la planche 2 à plat sur la surface de travail avec le côté à connecter face vers le haut. Placez la planche 1 sur la planche 2 avec les chevilles installées pointant vers la zone où les trous seront percés dans la planche 1. La ligne centrale sur votre gabarit sera alignée à celle qui a été tracée sur la planche 2 (voir l'image 2).
- ❹ Assurez-vous que les deux planches sont correctement alignées avec les bords à connecter parallèles l'un à l'autre. Fixez fermement les deux planches dans cette position avec les deux extrémités à niveau (voir l'image 3).
- ❺ En commençant par une extrémité de la planche et avec la fente d'alignement de la cheville appropriée, placez le JointMate^{MC} sur la cheville installée (voir l'image 4).

CONSEIL : Réglez la butée de perçage pour la profondeur de la planche 2 pour ne pas transpercer la planche.

CÓMO HACER JUNTAS DE BORDE A BORDE

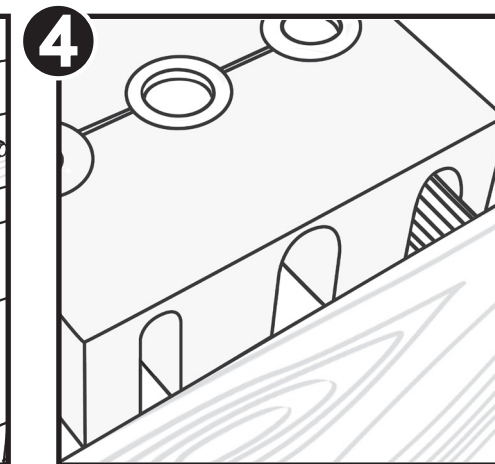
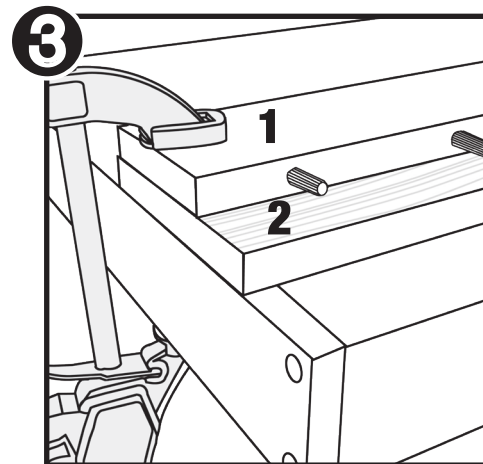
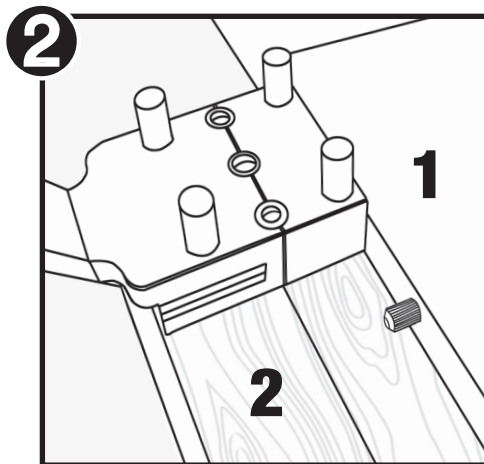
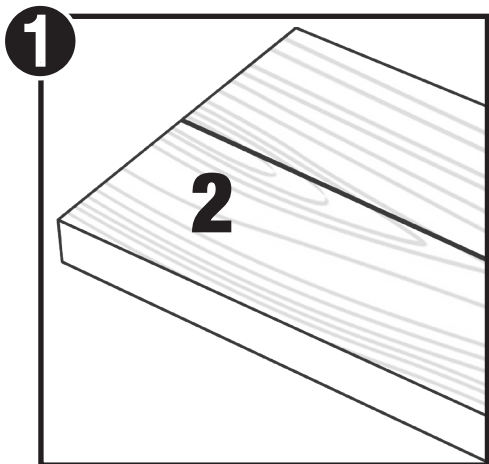
- ❶ Complete los pasos 1-6 en las instrucciones de “Cómo hacer juntas de esquina” (ver págs 5–6).
- ❷ Dibuje una línea central para las ubicaciones de los orificios de los pasadores de espiga en la tabla 2 (ver la imagen 1).
- ❸ Suelte la tabla 1. Coloque tabla 2 acostada sobre la superficie de trabajo, con el lado que va a unir, boca arriba. Coloque tabla 1 en la parte superior de la tabla 2 con los pasadores de espiga instalados apuntando hacia el área en la que se van a taladrar los agujeros en la tabla 1. La línea central de su plantilla se alineará con la línea central dibujada que dibujó en la tabla 2 (ver la imagen 2).
- ❹ Asegúrese de que ambas tablas estén correctamente alineadas con los bordes unidos y las tablas sujetas juntas firmemente. Sujete firmemente ambas tablas en esta posición con ambos extremos al ras (ver la imagen 3).
- ❺ Comenzando en un extremo de la tabla, usando la ranura de alineación de espigas adecuada, coloque el JointMate^{MR} sobre el pasador de espiga instalado (ver la imagen 4).

CONSEJO: Ajuste el tope de perforación para la profundidad de la tabla 2, para asegurarse de no atravesar la tabla.

T-VERBINDUNGEN

- ❶ Folgen Sie den Schritten 1 bis 6 im Kapitel „Eckverbindungen“ (seiten 5–6).
- ❷ Zeichnen Sie die Mittellinie für die Positionierung des ersten Brettes auf dem zweiten Brett (siehe Abb. 1).
- ❸ Entfernen Sie das erste Brett aus dem Werk Tisch und legen es flach auf das zweite Brett, so daß die Dübel zur Mittellinie zeigen. Schieben Sie den JointMate (ohne Führungsanschlag) auf Brett 2 mit der passenden Führungsnut so über einen der Dübel, daß die seitlichen Zentriermarkierungen des JointMate genau mit der gezeichneten Mittellinie übereinstimmen (siehe Abb. 2).
- ❹ Richten Sie die beiden Bretter so aus, daß die Enden bündig sind und der JointMate genau mittig auf der Mittellinie ist. Fixieren Sie die beiden Bretter mit Zwingen auf dem Werk Tisch (siehe Abb. 3).
- ❺ Mit dem JointMate genau auf der Mittellinie, und der Führungsnut über dem Dübel, sollte das Gehäuse des JointMate an der Kante des ersten Brettes anliegen (siehe Abb. 4).

HINWEIS: Stellen Sie die Bohrtiefe so ein, daß Sie nicht durch das Brett bohren.



MAKING SURFACE JOINTS

- ⑥ Firmly holding the JointMate™ with the power to your drill off, insert the drill bit into the appropriate guide bushing and drill a hole to its proper depth (see img. 5).
- ⑦ Repeat steps 5–6 to match all the remaining dowel positions in the first board (see img. 6).
- ⑧ Apply wood glue to the dowel pins and assemble your joint (see img. 7).

MÉTHODE D'ASSEMBLAGE DES JOINTS DE SURFACE

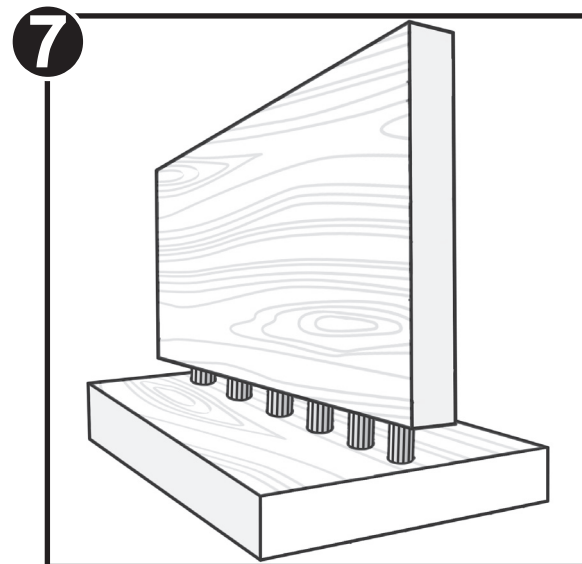
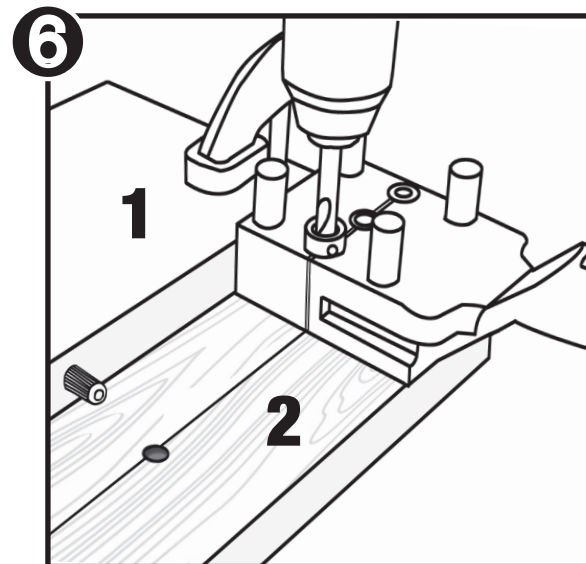
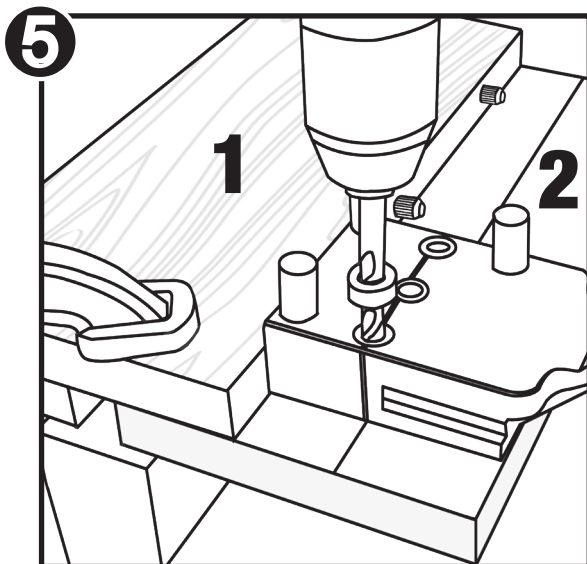
- ⑥ En tenant fermement le JointMate^{MC} et vous assurant que la perceuse est bien hors tension, insérez la mèche dans la bague de guidage appropriée et percez un trou à la bonne profondeur (voir l'image 5).
- ⑦ Répétez les étapes 5 et 6 pour faire correspondre les positions de toutes les chevilles restantes (voir l'image 6).
- ⑧ Appliquez de la colle à bois sur les chevilles et assemblez la connexion (voir l'image 7).

CÓMO HACER JUNTAS DE BORDE A BORDE

- ⑥ Sostenga firmemente el JointMate^{MR}, con el taladro apagado, inserte la broca en el casquillo de guía del taladro y taladre un agujero a la profundidad adecuada (ver la imagen 5).
- ⑦ Repita los pasos 5–6 para que coincidan todas las posiciones de pasadores de espiga restantes (ver la imagen 6).
- ⑧ Aplique pegamento de madera a los pasadores de espiga y ensamble su junta (ver la imagen 7).

T-VERBINDUNGEN

- ⑥ Halten Sie den JointMate in dieser Position fest und stecken Sie den Bohrer bei ausgeschalteter Maschine in die passende Bohrbuchse. Schalten Sie jetzt die Bohrmaschine ein und bohren Sie ein Dübelloch in der benötigten Tiefe (siehe Abb. 5).
- ⑦ Wiederholen Sie die Schritte 5 und 6 um nacheinander alle weiteren Dübel im ersten Brett passgenau auf das zweite Brett zu übertragen (siehe Abb. 6).
- ⑧ Jetzt können Sie die Verbindung verleimen und zusammenstecken (siehe Abb. 7).



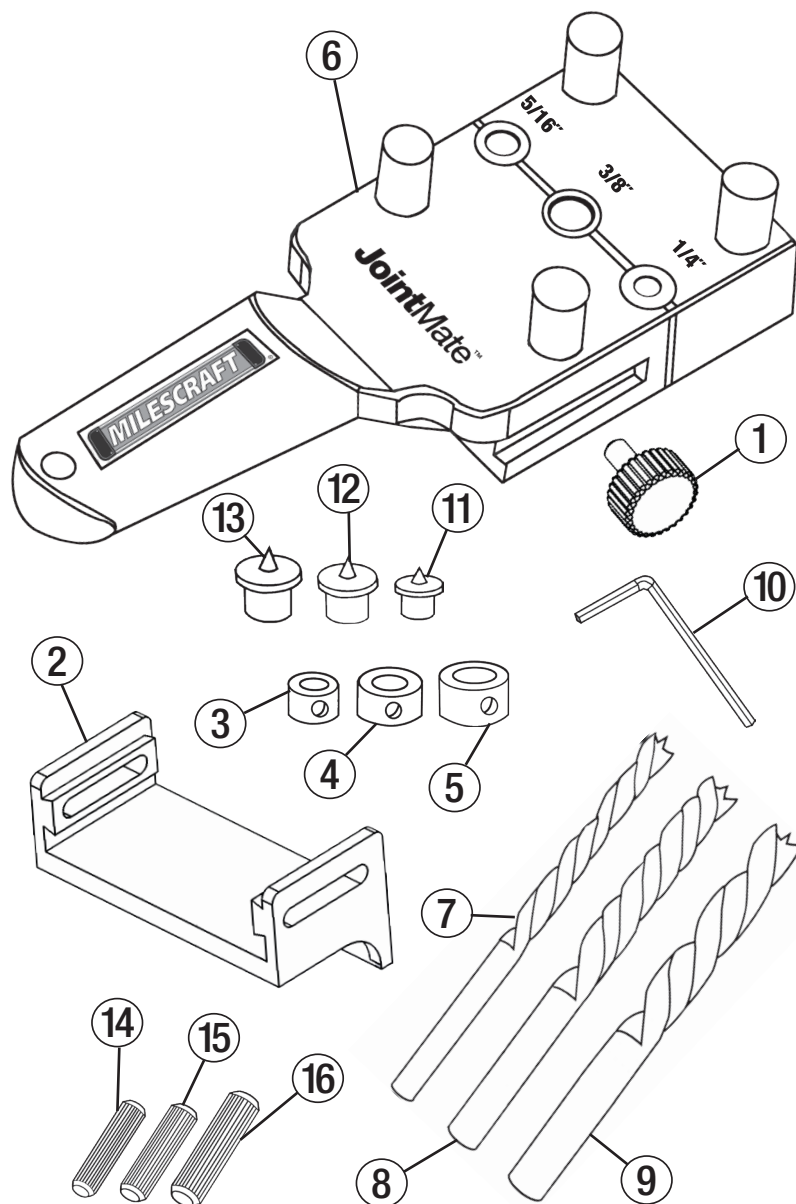
REPLACEMENT PARTS

PIÈCES DE RECHANGE
COMPONENTES DE REPUESTO
ERSATZTEILE

DowelJigKit™

Model
Modèle
Modelo
Modell

1309 Imperial



English-1309

	Part #	Description	Qty
1	30303	Guide Fence Knob	2
2	36003	Guide Fence	1
3	60256	1/4" Drill Stop	1
4	60257	5/16" Drill Stop	1
5	60258	3/8" Drill Stop	1
6	60300	JointMate Jig	1
7	70215	1/4" Drill Bit	1
8	70216	5/16" Drill Bit	1
9	70217	3/8" Drill Bit	1
10	70237	3mm Allen Wrench	1
11	70273	1/4" Dowel Center	2
12	70274	5/16" Dowel Center	2
13	70275	3/8" Dowel Center	2
14	71000	1/4" Dowel Pins	24
15	71001	5/16" Dowel Pins	22
16	71002	3/8" Dowel Pins	16

Français-1309

	N° de pièce	Description	Qté
1	30303	Guide bouton de clôture	2
2	36003	Guide clôture	1
3	60256	1/4 po butée de profondeur	1
4	60257	5/16 po butée de profondeur	1
5	60258	3/8 po butée de profondeur	1
6	60300	JointMate gabarit	1
7	70215	1/4 po Mèche	1
8	70216	5/16 po Mèche	1
9	70217	3/8 po Mèche	1
10	70237	3mm clé Allen	1
11	70273	1/4 po Centre de cheville	2
12	70274	5/16 po Centre de cheville	2
13	70275	3/8 po Centre de cheville	2
14	71000	1/4 po Goupille	24
15	71001	5/16 po Goupille	22
16	71002	3/8 po Goupille	16

Español-1309

	Comnte #	Descripción	Cant
1	30303	Perilla de cerco guía	2
2	36003	Valla guía	1
3	60256	1/4" Tope de broca	1
4	60257	5/16" Tope de broca	1
5	60258	3/8" Tope de broca	1
6	60300	JointMate calibre	1
7	70215	1/4" Broca	1
8	70216	5/16" Broca	1
9	70217	3/8" Broca	1
10	70237	3mm llave Allen	1
11	70273	1/4" Centro de espigas	2
12	70274	5/16" Centro de espigas	2
13	70275	3/8" Centro de espigas	2
14	71000	1/4" Las espigas	24
15	71001	5/16" Las espigas	22
16	71002	3/8" Las espigas	16

Deutsch-1309

	Teile #	Bezeichnung	Menge
1	30303	Schraubknöpfe	2
2	36003	Führungsanschlag	1
3	60256	Tiefenstopp, 1/4 Zoll	1
4	60257	Tiefenstopp, 5/16 Zoll	1
5	60258	Tiefenstopp, 3/8 Zoll	1
6	60300	Grundgerät	1
7	70215	Holzbohrer, 1/4 Zoll	1
8	70216	Holzbohrer, 5/16 Zoll	1
9	70217	Holzbohrer, 3/8 Zoll	1
10	70237	Inbusschlüssel, 3mm	1
11	70273	Dübellifix, 1/4 Zoll	2
12	70274	Dübellifix, 5/16 Zoll	2
13	70275	Dübellifix, 3/8 Zoll	2
14	71000	Dübel, 1/4 Zoll	24
15	71001	Dübel, 5/16 Zoll	22
16	71002	Dübel, 3/8 Zoll	16

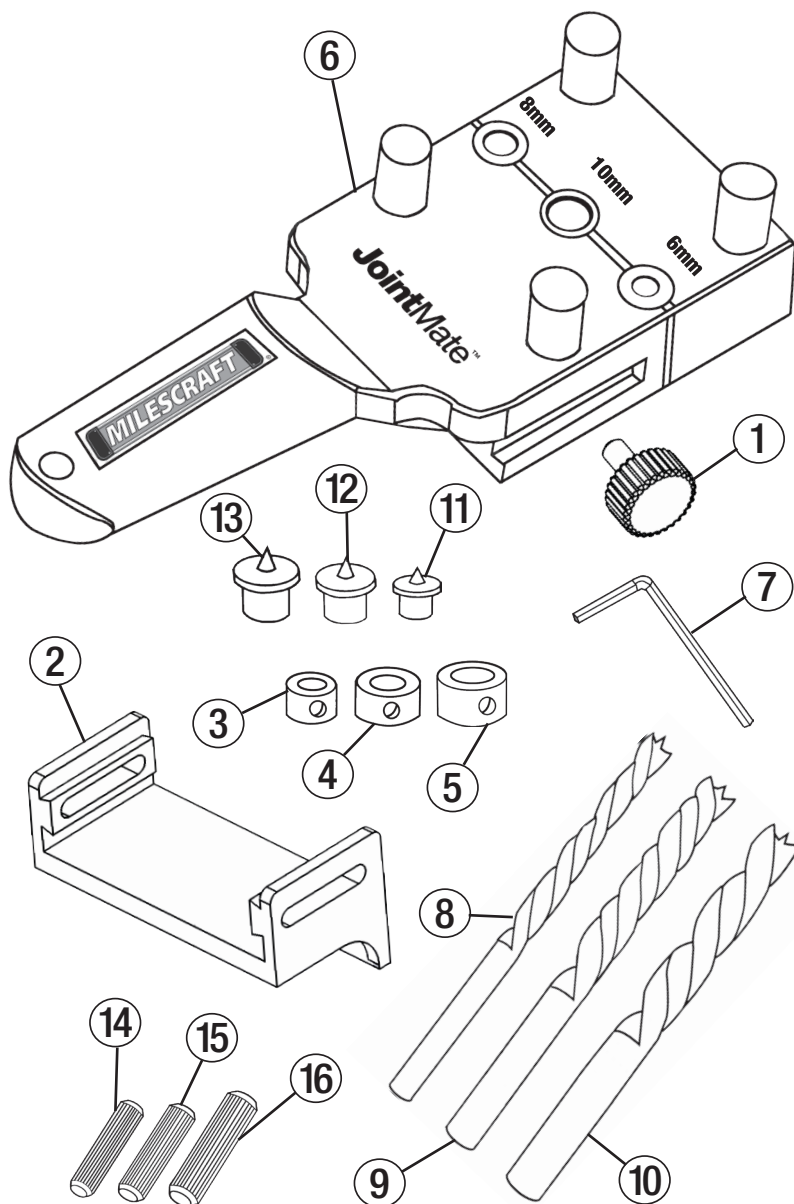
REPLACEMENT PARTS

PIÈCES DE RECHANGE
COMPONENTES DE REPUESTO
ERSATZTEILE

DowelJigKit™

Model
Modèle
Modelo
Modell

1359 Metric



English-1359

	Part #	Description	Qty
1	30303	Guide Fence Knob	2
2	36003	Guide Fence	1
3	60251	6mm Drill Stop	1
4	60252	8mm Drill Stop	1
5	60253	10mm Drill Stop	1
6	60303	JointMate Jig	1
7	70237	3mm Allen Wrench	1
8	70265	6mm Drill Bit	1
9	70266	8mm Drill Bit	1
10	70267	10mm Drill Bit	1
11	70270	6mm Dowel Center	2
12	70271	8mm Dowel Center	2
13	70272	10mm Dowel Center	2
14	71034	6mm Dowel Pins	26
15	71035	8mm Dowel Pins	22
16	71036	10mm Dowel Pins	16

Français-1359

	N° de pièce	Description	Qté
1	30303	Guide bouton de clôture	2
2	36003	Guide clôture	1
3	60251	6mm butée de profondeur	1
4	60252	8mm butée de profondeur	1
5	60253	10mm butée de profondeur	1
6	60303	JointMate gabarit	1
7	70237	3mm clé Allen	1
8	70265	6mm Mèche	1
9	70266	8mm Mèche	1
10	70267	10mm Mèche	1
11	70270	6mm Centre de cheville	2
12	70271	8mm Centre de cheville	2
13	70272	10mm Centre de cheville	2
14	71034	6mm Goupille	26
15	71035	8mm Goupille	22
16	71036	10mm Goupille	16

Español-1359

	Comnte #	Descripción	Cant
1	30303	Perilla de cerco guía	2
2	36003	Valla guía	1
3	60251	6mm Tope de broca	1
4	60252	8mm Tope de broca	1
5	60253	10mm Tope de broca	1
6	60303	JointMate calibre	1
7	70237	3mm Llave Allen	1
8	70265	6mm Broca	1
9	70266	8mm Broca	1
10	70267	10mm Broca	1
11	70270	6mm Centro de espigas	2
12	70271	8mm Centro de espigas	2
13	70272	10mm Centro de espigas	2
14	71034	6mm Las espigas	26
15	71035	8mm Las espigas	22
16	71036	10mm Las espigas	16

Deutsch-1359

	Teile #	Bezeichnung	Menge
1	30303	Schraubknöpfe	2
2	36003	Führungsanschlag	1
3	60251	Tiefenstopp, 6mm	1
4	60252	Tiefenstopp, 8mm	1
5	60253	Tiefenstopp, 10mm	1
6	60303	Grundgerät	1
7	70237	Inbusschlüssel, 3mm	1
8	70265	Holzbohrer, 6mm	1
9	70266	Holzbohrer, 8mm	1
10	70267	Holzbohrer, 10mm	1
11	70270	Dübellifix, 6mm	2
12	70271	Dübellifix, 8mm	2
13	70272	Dübellifix, 10mm	2
14	71034	Dübel, 6mm	26
15	71035	Dübel, 8mm	22
16	71036	Dübel, 10mm	16