

# TrackSawGuide™

Model  
 Modèle  
 Modelo  
 Modell

## 1409



### TrackSawGuide™

**GB**

- 1 – Aluminum Guide Rail 27.5" (2)
- 1a – Rail End Caps Left (2)
- 1b – Rail End Caps Right (2)
- 1c – Guide Strips (2)
- 2 – TrackClamp (2)
- 3 – Saw Blade Spacer (1)
- 4 – Rail Connector (2)
- 5 – Vertical Clamp Spacer (4)
- 6 – 3mm Hex Key (1)
- 7 – Glide Adjusters (4)
- 8 – TrackSaw Base
- 8a – Saw Clamp (2)
- 8b – Saw End Stop (2)
- 8c – Long Reach Saw Clamp (2)

### TrackSawGuide™

**F**

- 1 – Glissière de Guidage Aluminium 27.5" (2)
- 1a – Butée d'extrémité de glissière gauche (2)
- 1b – Butée d'extrémité de glissière droite (2)
- 1c – Bande de Guidage (2)
- 2 – Serre-Joint TrackClamp (2)
- 3 – Entretoise de Lame de Scie (1)
- 4 – Connecteur de Glissières (2)
- 5 – Entretoise verticales de serrage (4)
- 6 – Clé Allen de 3 mm (1)
- 7 – Correcteurs de Coulissement (4)
- 8 – Socle de Scie Circulaire
- 8a – Barrette de Maintien de la Scie (2)
- 8b – Butée d'Extrémité de Scie (2)
- 8c – Barrette Longue de Maintien de la Scie (2)

### TrackSawguide™

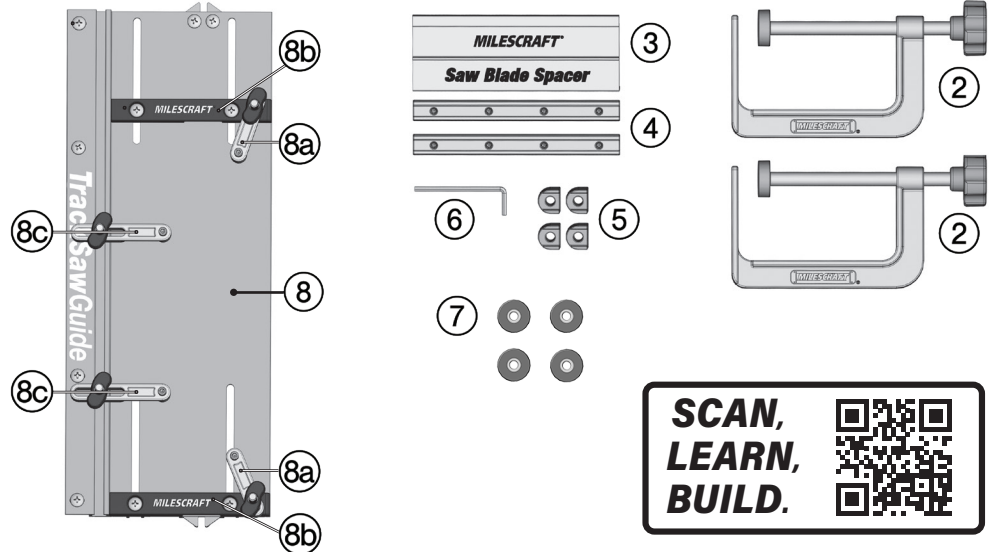
**E**

- 1 – Riel guía de aluminio de 27.5" (2)
- 1a – Cubierta del Riel Izquierda (2)
- 1b – Cubierta del Riel Derecha (2)
- 1c – Barra para Guiar (2)
- 2 – TrackClamp para Riel (2)
- 3 – Separador de la hoja de sierra (1)
- 4 – Conector del riel (2)
- 5 – Separador del Sujetador Vertical (4)
- 6 – Llave Allen de 3 mm (1)
- 7 – Ajustadores deslizantes (4)
- 8 – Base de la TrackSaw
- 8a – Sujetador de la Sierra (2)
- 8b – Tope final de la sierra (2)
- 8c – Sujetador Largo de la Sierra (2)

### TrackSawGuide™

**D**

- 1 – Führungsschiene, 700mm (2)
- 1a – Abschlusskappen Rechts (2)
- 1b – Abschlusskappen Links (2)
- 1c – Splitterschutz (2)
- 2 – T-Nut Zwinge (2)
- 3 – Sägeblatt-Ausrichthilfe (1)
- 4 – Verbinder (2)
- 5 – Distanzstücke (4)
- 6 – Inbusschlüssel, 3mm (1)
- 7 – Gleiteinlagen (4)
- 8 – Aufnahmeschlitten
- 8a – Spannarm, kurz (2)
- 8b – Sägeanschlag (2)
- 8c – Spannarm, lang (2)



**Extend your cut length  
 by adding our #1408  
 GuideRails™  
 extension set.**



**GB****TABLE OF CONTENTS:**

Table of Contents .....	2
Package Contents.....	2
Safety Warning.....	3
Assembling the Track.....	4
Mounting the Circular Saw to the Base.....	5-6
Calibrating the Guide Rail and Saw.....	7
Aligning The Guide Rail.....	8
Making The Cut.....	9
Replacement Parts.....	10

**F****TABLE DES MATIÈRES**

Table des Matières .....	2
Contenu de L'emballage.....	2
Avertissement Relatif À La Sécurité.....	3
Assemblage des Glissières.....	4
Montage de la Scie Circulaire sur le Socle.....	5-6
Étalonnage du la glissière de guidage et de la Scie.....	7
Alignement du TrackSawGuide™ .....	8
Réaliser une Coupe .....	9
Pièces de Rechange.....	10

**E****TABLA DE CONTENIDOS:**

Tabla de Contenido.....	2
Contenido del Paquete.....	2
Advertencia de Seguridad .....	3
Montaje de la Pista .....	4
Fijación de la Sierra Circular a la Base.....	5-6
Calibración de la riel guía y de la Sierra.....	7
Alineación de la TrackSawGuide™ .....	8
Haciendo un Corte.....	9
Componentes de Repuesto.....	10

**D****INHALTSVERZEICHNIS:**

Inhaltsverzeichnis.....	2
Packungsinhalt .....	2
Sicherheitshinweis.....	3
Montage der Führungsschienen .....	4
Montage der Säge auf dem Aufnahmeschlitten .....	5-6
Einstellen von Säge und Splitterschutz .....	7
Einstellen der Handkreissäge und des Splitterschutzes.....	8
Sägeschnitt .....	9
Ersatzteile.....	10

**PACKAGE CONTENTS:**

Unpack all items and check Page 1 and "Replacement Parts table" (see page 10). Make sure all items are accounted for before discarding any of the packing material. For any missing parts, contact Customer Service at [info@milescraft.com](mailto:info@milescraft.com) or 1-224-227-6930 in U.S. and Canada. Outside of the U.S. and Canada dial 001-224-227-6930.

**CONTENU DU PAQUET :**

Inspectez chaque pièce en vous aidant de la Figure 1 et du tableau « Pièces de rechange » (voir page 10). En cas de pièce manquante, contactez le service d'assistance à la clientèle à [info@milescraft.com](mailto:info@milescraft.com) ou au 1-224-227-6930 aux États-Unis et au Canada. L'extérieur des États-Unis et du Canada 001-224-227-6930.

**CONTENIDO DEL PAQUETE:**

Compruebe cada artículo con la Figura 1 y la tabla de "Piezas sueltas" (consulte la página 10). Para obtener cualquier pieza que falte, contacte a Servicio al Cliente en [info@milescraft.com](mailto:info@milescraft.com) o llamando al 1-224-227-6930 en EE.UU. y Canadá. Fuera de los EE.UU. y Canadá 001-224-227-6930.

**PACKUNGSINHALT:**

Entnehmen Sie alle Teile der Verpackung und überprüfen Sie die Vollständigkeit anhand Zeichnung 1 und der Teileliste (Seite 10), ehe Sie die Verpackung entsorgen. Sollten Teile fehlen, so melden Sie sich bitte bei unserem Kundendienst unter [info@milescraft.com](mailto:info@milescraft.com) oder 001-224-227-6930.



GB



### SAFETY WARNING:

Read, understand, and follow your power tool manufacturer's instructions for safety. Always wear safety glasses or eye shields before commencing power tool operation. Always keep hands, face, hair, loose clothing, and body at a safe distance from spindles and cutting tools. Always keep a firm grip on tool handles when in operation. Always disconnect from power source before adjusting power tools. Always make sure work area is clear of debris and tools before operating your circular saw. Do not use the TrackSawGuide with any power tool other than circular saws. Do not use the TrackSaw Base with any saw that does not fit between provided end stops. Before use, make sure the Guide Rails are firmly connected and the circular saw is secured to TrackSaw Base. Do not make modifications or alter the Guide Rails or the TrackSaw Base. Always engage the TrackSaw Base with Guide Rails from rail ends- Do not engage the TrackSaw Base mid Guide Rail. Do not use the TrackSawGuide to perform plunge cuts. Before applying power, ensure the saw blade rotates freely and does not contact the TrackSaw Base or Guide Rails.

F



### AVERTISSEMENT RELATIF À LA SÉCURITÉ :

Vous devez lire, comprendre et respecter les instructions du fabricant de votre outil électrique concernant la sécurité. Vous devez toujours porter des lunettes de protection ou des protecteurs oculaires avant de commencer à utiliser l'outil électrique. Vos mains, visage et corps doivent constamment être à une distance sécuritaire des broches et des outils de coupe. Lorsque l'outil est en marche, assurez-vous de toujours tenir fermement la poignée. Avant d'ajuster un outil électrique, assurez-vous qu'il est débranché de sa source de courant. Assurez-vous toujours que la zone de travail est exempte de chutes, déchets et d'outils avant d'utiliser votre scie circulaire. N'utilisez pas le TrackSawGuide avec un outil électrique autre qu'une scie circulaire. Ne pas utiliser la semelle de la scie avec une scie qui ne s'adapte pas aux butées fournies. Avant toute utilisation, assurez-vous que les rails de guidage sont bien raccordés et que la scie circulaire est fixée à la semelle de la scie. Ne pas modifier ou échanger les rails de guidage ou la semelle de la scie. Toujours engager la semelle de la scie sur les rails de guidage à partir de leurs extrémités. Ne pas engager la semelle de la scie au milieu du rail de guidage. N'utilisez pas le TrackSawGuide pour effectuer des coupes plongeantes. Avant de mettre la machine sous tension, assurez-vous que la lame de la scie tourne librement et qu'elle n'entre pas en contact avec la semelle ou les rails de guidage de la scie.

E



### ADVERTENCIA DE SEGURIDAD:

Por seguridad lea, comprenda y siga las instrucciones del fabricante de su herramienta eléctrica. Siempre use lentes de seguridad o protecciones para los ojos antes de iniciar la operación de la herramienta eléctrica. Siempre mantenga las manos, la cara y el cuerpo a una distancia segura de los componentes rotatorios y herramientas de corte. Siempre mantenga un agarre firme sobre los mangos de la herramienta cuando ésta se encuentre en operación. Siempre desconecte la alimentación de corriente antes de ajustar las herramientas eléctricas. Asegúrese siempre de que el área de trabajo está libre de residuos y herramientas antes de utilizar su sierra circular. No utilice la TrackSawGuide con ninguna herramienta eléctrica aparte de las sierras circulares. No use la base de la TrackSaw con ninguna sierra que no quepa entre los topos finales suministrados. Antes del uso, asegúrese de que los rieles de guía están conectados firmemente y la sierra circular esta asegurada a la base de la TrackSaw. No realice modificaciones ni altere los rieles de guía o la base de la TrackSaw. Acople siempre la base de la TrackSaw en los rieles de guía desde los extremos del riel, no la acople en medio del riel. No utilice la TrackSawGuide para realizar cortes de inmersión. Antes de suministrar corriente, asegúrese de que la hoja de sierra gire con libertad y no entre en contacto con la base de la TrackSaw o con los rieles de guía.

D





### SICHERHEITSHINWEIS:

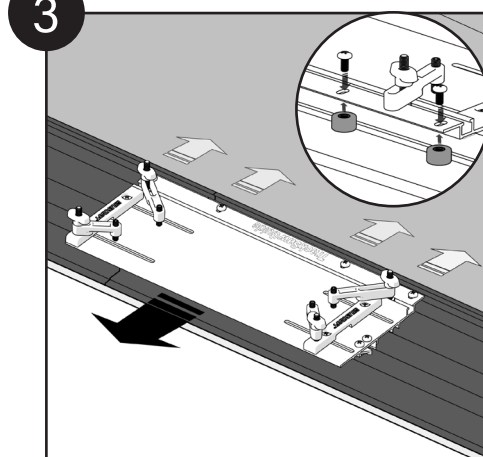
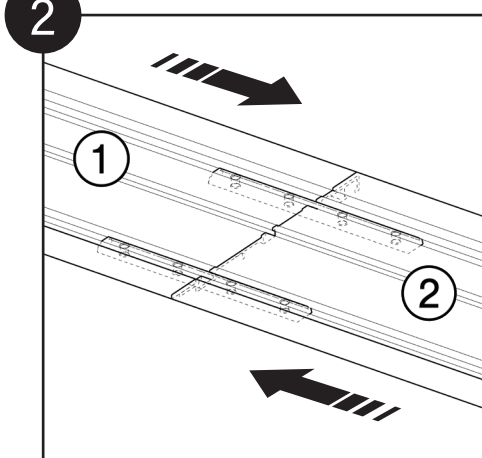
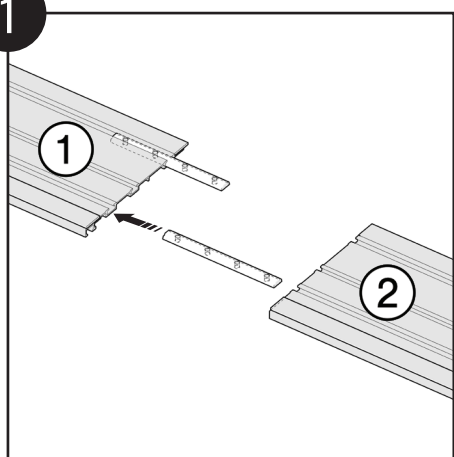
Folgen Sie unbedingt den Sicherheitsvorschriften des Herstellers Ihres Elektrowerkzeuges. Tragen Sie immer eine Schutzbrille oder anderen Gesichtsschutz. Halten Sie Hände, Gesicht und Körper in sicherer Entfernung von drehenden Teilen und Schneidwerkzeugen. Halten Sie die Handgriffe beim Arbeiten stets fest. Ziehen Sie immer den Stecker vor jedem Werkzeugwechsel. Achten Sie darauf, daß vor dem Gebrauch von Handkreissägen der Arbeitsbereich frei und sauber ist. Verwenden Sie keine anderen Elektrowerkzeuge mit dem TrackSawGuide. Benutzen Sie nur Handkreissägen, deren Grundplatte innerhalb der beiden Sägeanschläge des Aufnahmeschlittens passt. Vergewissern Sie sich, daß die Führungsschienen fest mit den Verbindern verbunden sind und die Handkreissäge auf dem Aufnahmeschlitten festgeschraubt ist. Machen Sie keine Änderungen an den Führungsschienen, dem Aufnahmeschlitten oder anderen Teilen. Starten Sie immer vom Ende der Führungsschienen und nie mittig. Führen Sie mit der Führungsschiene keine Tauchschnitte durch. Vor Einschalten der Handkreissäge vergewissern Sie sich immer, daß sich das Sägeblatt frei dreht und weder die Führungsschiene noch den Aufnahmeschlitten berührt.

## ASSEMBLING THE TRACK


- 1 Place the Aluminum Guide Rails face down (The Milecraft logo will not be visible).
- 2 Remove the Rail End Caps from the Aluminum Guide Rails.
- 3 Slide the Rail Connectors half way into the outer two T-Slots on the bottom of Track 1. (FIG. 1) Secure set screws with the provided Hex Key.
- 4 Position Track 2 next to Track 1, slide the Rail Connectors into T-slots and push together firmly.(FIG. 2) Secure set screws with the provided Hex Key.

### Do Not Over Tighten


-  Tracks can be taken apart for storage. Leave the set screws in the Rail Connectors to avoid loosening them.
- 5 Flip the track back onto the non-slip side. (The Milecraft logo will be visible).
-  The TrackSawGuide™ comes with four optional Glide Adjusters to dial in the tension to the Guide Rails. To use, attach the four Glide Adjusters to the TrackSaw Base. Apply pressure on the TrackSaw Base towards the red Guide Strip and tighten the Glide Adjusters against the Guide Rail wall in the opposite direction. Ensure the base slides as desired for length of cut. (FIG. 3)






## CONTENU DE L'EMBALLAGE

- 1 Positionnez les glissières en aluminium face vers le bas (le logo Milecraft ne sera pas visible).
- 2 Retirez les Butées des extrémités des Glissières en Aluminium.
- 3 Faites coulisser les Connecteurs de Glissières à mi-longueur dans les fentes externes en T sous la Glissière 1. (FIG. 1) Fixez les vis de réglage à l'aide de la Clé Allen fournie.
- 4 Positionnez la Glissière 2 dans le prolongement de la Glissière 1, faites coulisser les Connecteurs de Glissières dans les fentes en T et poussez-les l'une contre l'autre fermement. (FIG. 2) Fixez les vis de réglage à l'aide de la Clé Allen fournie.
- 5 Retournez la glissière sur le côté non-coulissant. (Le logo Milecraft sera visible).
-  Le TrackSawGuide™ est livré avec quatre correcteurs de coulissement en option pour régler la tension des glissières de guidage. Pour l'utiliser, fixez les quatre correcteurs de coulissement au socle de la scie circulaire. Exercez une pression sur la base de la scie circulaire vers la bande de guidage rouge et serrez les correcteurs de coulissement contre la paroi de la glissière dans la direction opposée. Assurez-vous que le socle coulisse selon la longueur de coupe souhaitée. (FIG. 3)




### Ne les serrez pas trop

-  Les glissières peuvent être démontées pour le stockage. Laissez les vis de réglage dans les connecteurs de glissières pour éviter qu'elles ne se desserrent.

## CONTENIDO DEL PAQUETE

- 1 Coloque los rieles guía de aluminio boca abajo (el logo de Milecraft no será visible).
- 2 Retire las cubiertas de los rieles guía de aluminio.
- 3 Deslice los conectores de los rieles e introdúzcalos hasta la mitad de las dos ranuras en T exteriores al final de la pista 1. (FIG. 1) Asegure los tornillos de fijación con la llave Allen proporcionada.
- 4 Coloque la pista 2 al lado de la pista 1, deslice los conectores del riel dentro de las ranuras en T y apriete con firmeza. (FIG. 2) Asegure los tornillos de fijación con la llave Allen proporcionada.
-  **No apriete demasiado**
-  Las pistas se pueden desmontar para guardarlas. Deje los tornillos de fijación en los conectores del riel para evitar perderlos.
- 5 Dele la vuelta a la pista y colóquela encima de la parte no deslizante. (El logo de Milecraft será visible).
-  La TrackSawGuide™ viene con cuatro ajustadores deslizantes opcionales para tensar los rieles guía. Para usarlos, sujete los cuatro ajustadores deslizantes opcionales a la base de la TrackSaw. Aplique presión sobre la base de la TrackSaw hacia la barra de guía roja y apriete los ajustadores deslizantes contra el riel guía de la dirección opuesta. Asegúrese de que los deslizantes de la base estén en la longitud de corte deseada. (FIG. 3)

## MONTAGE DER FÜHRUNGSSCHIENE

- 1 Legen Sie die Alu-Führungsschienen so auf eine flache Oberfläche, daß das Milecraft-Logo nach unten zeigt.
- 2 Entfernen Sie die Abschlusskappen an den Enden der Schienen.
- 3 Schieben Sie die Verbinder jeweils zur Hälfte in die beiden äußeren T-Nuten auf der Unterseite der ersten Schiene (siehe Abb. 1). Ziehen Sie die Schrauben mit dem Inbusschlüssel fest.
- 4 Legen Sie die zweite Schiene so vor die erste, daß die Verbinder, wie in Abb. 2 gezeigt, aufgeschoben werden können. Ziehen Sie jetzt die Stellschrauben fest.
-  **Nicht zu fest anziehen**
-  Zum Aufbewahren können Sie die Schienen wieder trennen. Lassen Sie dann aber die Verbinder festgespannt in einer Schiene, damit Sie die Stellschrauben nicht verlieren.
- 5 Drehen Sie die zusammengebaute Führungsschiene um. (Das Milecraft-Logo ist jetzt sichtbar).
-  Ihr TrackSawGuide hat 4 Gleiteinlagen zum Einstellen der Gleitfähigkeit. Montieren Sie hierzu die Gleiteinlagen an dem Aufnahmeschlitten, wie im kleinen Bild in Abb.3 gezeigt. Drücken Sie den Aufnahmeschlitten in Richtung des roten Splitterschutzes und die 4 Gleiteinlagen entgegengesetzt gegen die Kante des Aufnahmeschlittens. Ziehen Sie die 4 Schrauben in der gewünschten Position fest. Der Schlitten soll über die gesamte Schienenlänge so wie gewünscht gleiten.

**VIEW  
VIDEO**



**VISIONNEZ  
LA VIDÉO**



**VER EL  
VÍDEO**



GB

## MOUNTING CIRCULAR SAW TO THE TRACKSAW BASE

 **DISCONNECT THE SAW FROM POWER BEFORE MOUNTING IT TO THE TRACKSAW BASE**

- 1 Place the Saw Blade Spacer on the edge of your work surface overhanging the edge with logo facing up. (FIG. 4)
- 2 Position the middle section of the TrackSaw Base on top of the Saw Blade Spacer so that it sits into the guide tracks and lays flat on work surface. (FIG. 5) The logo "Saw Blade Spacer" should be clearly visible with vertical ridge aligned with edge of the TrackSaw Base
- 3 Loosen the Saw Clamps and Saw End Stops.
- 4 Position End Stops at each end of Saw Baseplate and swing Saw Clamps so they are clear of the TrackSaw Base. (FIG. 6)
- 5 Place your circular saw, with the saw blade guard retracted, on the TrackSaw Base and position it as far back as possible against the end stop. (FIG. 7)

F

## MONTAGE DE LA SCIE CIRCULAIRE SUR LE SOCLE

 **DÉBRANCHEZ LA SCIE CIRCULAIRE DU SECTEUR AVANT DE LA MONTER SUR SON SOCLE**

- 1 Placez l'entretoise de la lame de scie sur le bord de votre surface de travail en surplomb, le logo vers le haut. (FIG. 4)
- 2 Placez la section centrale du socle de la scie sur le dessus de l'entretoise de la lame de scie de manière à ce qu'elle s'insère dans les glissières de guidage et repose à plat sur la surface de travail. (FIG. 5) Le logo "Saw Blade Spacer" doit être clairement visible avec la nervure verticale alignée avec le bord du socle de la scie circulaire.
- 3 Desserrez les barrettes maintien de la scie et les butées d'extrémités de la scie.
- 4 Positionnez les butées à chaque extrémité du socle de scie et faites tourner les barrettes de maintien pour les dégager du socle de la scie circulaire. (FIG. 6)
- 5 Placez votre scie circulaire, avec la protection de la lame de scie rétracté, sur le socle de la scie, et positionnez-la le plus en arrière possible contre la butée. (FIG. 7)

E


## FIJACIÓN DE LA SIERRA CIRCULAR A LA BASE

 **DESCONECTE LA SIERRA DE LA CORRIENTE ELÉCTRICA ANTES DE INSTALARLA EN LA BASE DE LA TRACKSAW**

- 1 Coloque el separador de la hoja de sierra en el borde de la superficie de trabajo, sobresaliendo de el borde con el logo mirando hacia arriba. (FIG. 4)
- 2 Coloque la parte central de la base de la TrackSaw encima del separador de la hoja de sierra para que se aguante en las pistas y quede plana en la superficie de trabajo. (FIG. 5) El logo "Saw Blade Spacer" debería ser claramente visible y la cresta vertical debería estar alineada con el borde de la base de la TrackSaw.
- 3 Afloje los sujetadores y los tope finales de la sierra.
- 4 Coloque los tope finales al final de cada bancada de la sierra y gire los sujetadores de la sierra para apartarlas de la base de la TrackSaw. (FIG. 6)
- 5 Coloque la sierra circular (sin el protector puesto) en la base de la TrackSaw y posicónela lo más atrás posible contra el tope final. (FIG. 7)

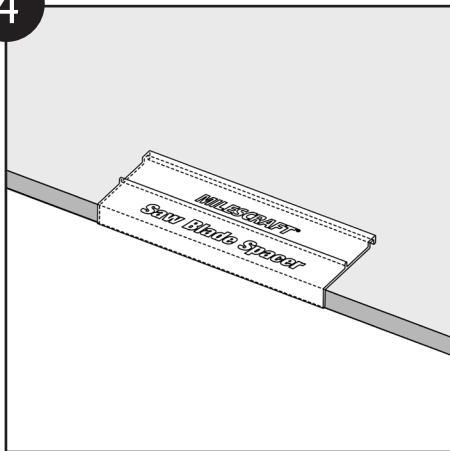
D

## MONTAGE DER HANDKREISSÄGE AUF DEM AUFNAHMESCHLITTEN

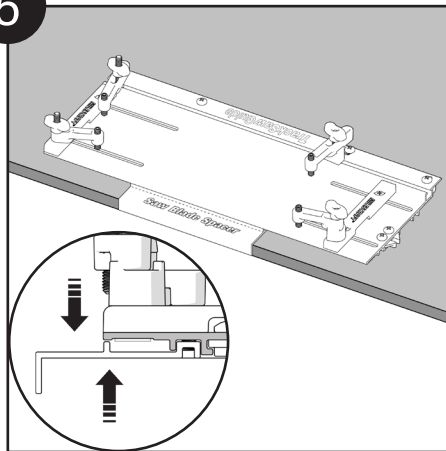
 **ZIEHEN SIE DEN STECKER AUS DER STECKDOSE ODER DEN AKKU AUS DEM ELEKTROWERKZEUG, BEVOR SIE MIT DER MONTAGE BEGINNEN.**

- 1 Platzieren Sie die Sägeblatt-Ausrichthilfe an der Kante Ihres Werkstücks, mit dem Logo nach oben zeigend (siehe Abb. 4).
- 2 Setzen Sie das Mittelstück des Schlittens so auf die Ausrichthilfe, daß es wie in Abb. 5 gezeigt in der Führungsnut sitzt und flach auf dem Werkstück aufliegt.
- 3 Lösen Sie die Spannarme und die Sägeanschläge.
- 4 Setzen Sie die beiden Sägeanschläge vor und hinter den Aufnahmeschlitten und schwenken Sie die Spannarme nach außen (siehe Abb. 6).
- 5 Positionieren Sie die Handkreissäge mit Pendelschutzhaube auf dem Aufnahmeschlitten soweit zurück als möglich gegen den Sägeanschlag (siehe Abb. 7).

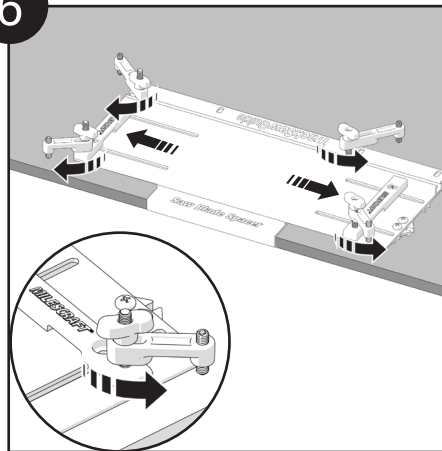
4



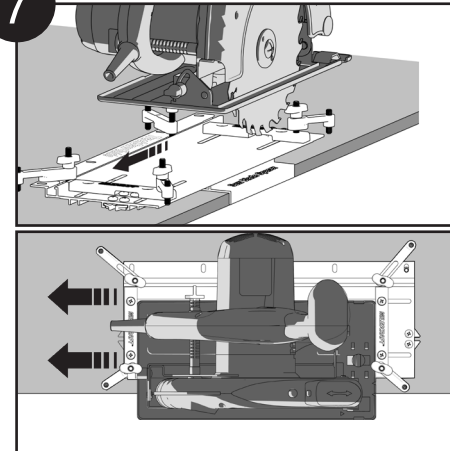
5



6



7





## MOUNTING CIRCULAR SAW TO TRACKSAW BASE (CONTINUED)

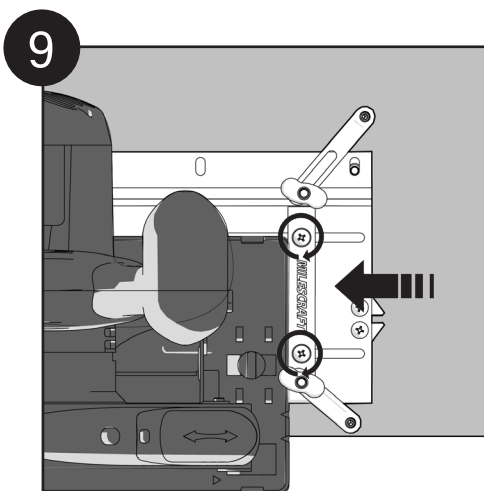
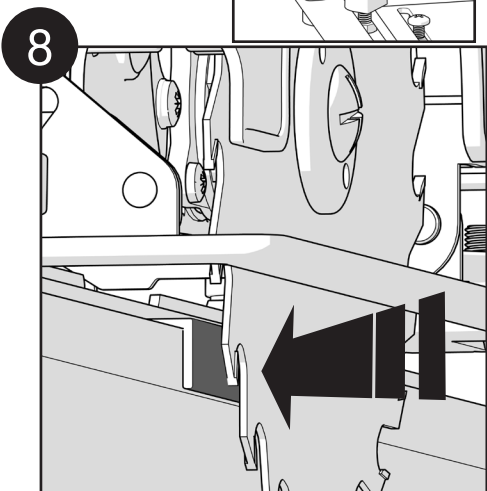
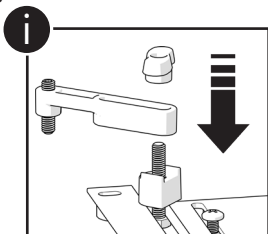
- 6 Your saw blade must rest flush against the side of the Saw Blade Spacer. (FIG. 8)
- 7 Slide the Saw End Stop at the front of the TrackSaw Base towards the base of your saw until touching, tighten firmly. (FIG. 9)
- 8 Swivel the Saw Clamps back over your saw base to a clear location where they will make contact. (FIG. 10). Tighten S-Knobs to lock the saw clamps in place and lower set screw until tight using the provided Hex Key. (FIG. 11)

 **Do Not Over Tighten**

 **Remove Saw Blade Spacer before powering on and operating your saw.**

- 9 Your saw is now mounted to the TrackSaw Base. If the base of your saw is too tall for the Saw Clamps to clear, use the included Vertical Clamp Spacers.


- 1 Loosen S-Knobs and remove the S-Knobs and clamp.
- 2 Place spacer over bolt, with clamp on top.
- 3 Re-attach using S-Knob.



## MONTAGE DE LA SCIE CIRCULAIRE SUR LE SOCLE (SUITE)

- 6 Votre lame de scie doit reposer à fleur contre le côté de l'entretoise de la lame de scie. (FIG. 8)
- 7 Faites coulisser la butée de la scie à l'avant du socle de la scie vers le socle de votre scie jusqu'à ce qu'elles se touchent, puis serrez bien. (FIG. 9)
- 8 Faites pivoter les barrettes de maintien de la scie au-dessus du socle de la scie jusqu'à une position appropriée où elles seront en contact avec le socle plat de la scie, puis serrez les molettes en S (FIG. 10), puis serrez les vis de réglage à l'aide de la Clé Allen fournie. (FIG. 11)

 **Ne les serrez pas trop**

 **Retirez l'Entretoise de la Lame de Scie avant de mettre en marche et d'utiliser la scie.**

- 9 Votre scie est maintenant montée sur la semelle. Si le socle de votre scie est trop haut pour que les barrettes de maintien de la scie puissent passer, utilisez les entretoises verticales de serrage fournies.

- 1 Desserrez les Molettes en S puis ôtez-les ainsi que les barrettes.
- 2 Placez l'entretoise sur le boulon, avec la barrette de maintien sur le dessus.
- 3 Fixez de nouveau au moyen des molettes en S.


## FIJACIÓN DE LA SIERRA CIRCULAR A LA BASE (CONTINUADO)

- 6 La hoja de sierra debe estar nivelada con el costado del separador de la hoja de sierra. (FIG. 8)
- 7 Deslice el tope final de la sierra en la parte delantera de la base de la TrackSaw en dirección a la base de la sierra hasta que la toque, apriete con firmeza. (FIG. 9)
- 8 Haga rotar los sujetadores de la sierra de nuevo sobre la base hasta un lugar despejado donde estén en contacto con la base de la sierra, apriete las perillas (FIG. 10), apriete los tornillos de fijación usando la llave Allen proporcionada. (FIG. 11)

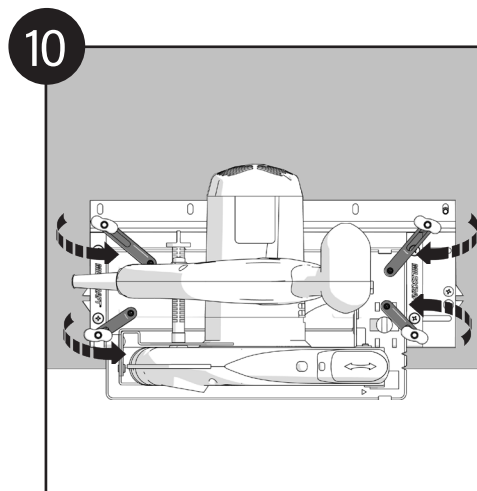
 **No apriete demasiado**

 **Retire el separador de la hoja de sierra antes de poner en marcha y operar la sierra.**

- 9 Su sierra está ahora montada en la base de la TrackSaw.

 Si la base de la sierra es demasiado alta para los sujetadores de la sierra, use los separadores de sujetador verticales.

- 1 Afloje las perillas y retírelas junto con la abrazadera.
- 2 Coloque el separador sobre el perno, con el sujetador encima.
- 3 Vuelva a fijarlo usando una perilla.




## MONTAGE DER HANDKREISSÄGE AUF DEM AUFNAHMESCHLITTEN

- 6 Das Sägeblatt muss bündig mit der Vorderseite der Ausrichthilfe sein (siehe Abb. 8).
- 7 Schieben Sie den vorderen Sägeanschlag auf dem Aufnahmeschlitten ganz an den Rahmen Ihrer Handkreissäge und ziehen Sie die beiden Schrauben fest (siehe Abb. 9).
- 8 Schwenken Sie die 4 Spannarme so über die Grundplatte Ihrer Handkreissäge, daß die Stellschrauben ungehindert über der Platte stehen (siehe Abb. 10). Ziehen Sie die S-Griffschrauben fest, danach die Stellschrauben mit dem beiliegenden Inbusschlüssel (siehe Abb. 11).

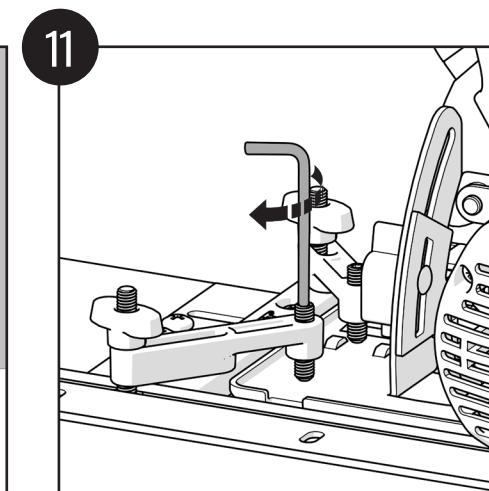
 **Ziehen Sie die Schrauben nicht zu fest an**

 **Entfernen Sie die Ausrichthilfe, bevor Sie mit dem Sägen beginnen**

- 9 Ihre Handkreissäge ist jetzt auf dem Aufnahmeschlitten montiert.

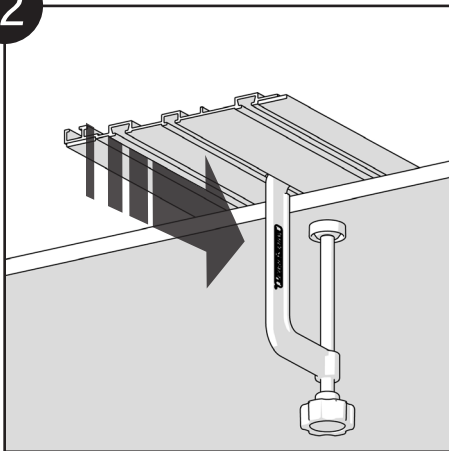
 Sollte die Grundplatte Ihrer Handkreissäge für die Spannarme zu hoch sein, so nehmen Sie die enthaltenen 4 Distanzstücke:

- 1 Lösen Sie hierzu die S-Griffschrauben und entfernen diese, sowie die Spannarme.
- 2 Schieben Sie je ein Distanzstück unten auf das Schraubengewinde, mit dem S-Griff nach oben.
- 3 Drehen Sie die S-Griffe wieder auf das Gewinde.



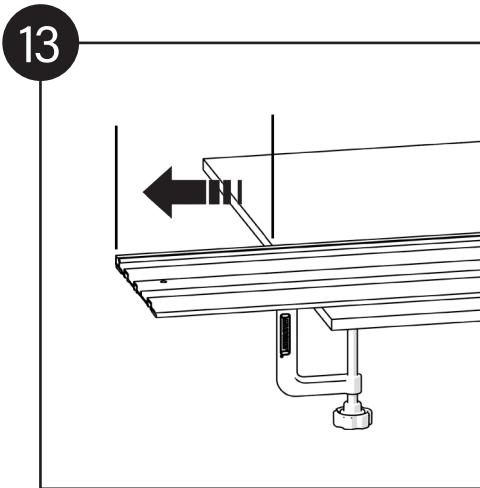
## CALIBRATING THE GUIDE RAIL AND SAW

- i** The sacrificial cutting strip requires you to calibrate the TrackSaw Base to your saw. Use a 48" (122cm) long piece of scrap wood.
- 1** Using the provided TrackClamps™, secure the Aluminum Guide Rail to your scrap board using the center T-Track. (FIG. 12)
- i** The Aluminum Guide Rail should extend past your workpiece on both sides of your cut (FIG. 13).
- 2** Re-attach the Rail End Caps into the ends of your track. These prevent corded saws from snagging on the metal edges. Set the depth of cut by placing the circular saw and base plate on the start of track and lower blade no more than 1/8" (3mm) deeper than the board. (FIG. 14)
- 3** With the TrackSaw Base engaged in the Track, and blade clear of workpiece, cut until you clear the entire Aluminum Guide Rail. (FIG. 15)



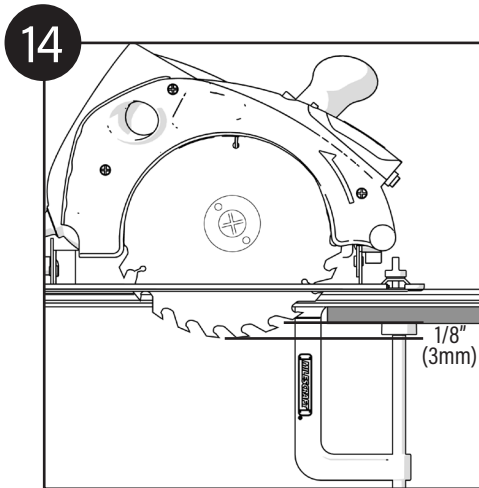
## ÉTALONNAGE DU LA GLISSIÈRE DE GUIDAGE ET DE LA SCIE

- i** La découpe de chutes vous oblige à calibrer le socle pour votre scie. Utilisez un morceau de bois de récupération d'une longueur de 48" (122 cm).
- 1** À l'aide des serre-joints TrackClamps™ fournis, fixez la glissière en aluminium à votre planche de chute en utilisant la rainure centrale en T. (FIG. 12)
- i** Il faut que la glissière de guidage en aluminium dépasse la pièce de travail des deux côtés de la coupe (FIG. 13).
- 2** Remettez les butées d'extrémité des rails. Elles empêchent les scies à cordon électrique de s'accrocher aux bords métalliques. Réglez la profondeur de coupe en plaçant la scie circulaire et la plaque de socle au début de la glissière et en abaissant la lame à une profondeur maximale de 1/8" (3mm) par rapport à la planche. (FIG. 14)
- 3** Avec le socle de la scie TrackSaw engagé dans la glissière et la lame dégagée de la pièce, coupez jusqu'à ce que la totalité de la glissière en aluminium soit dégagée. (FIG. 15)



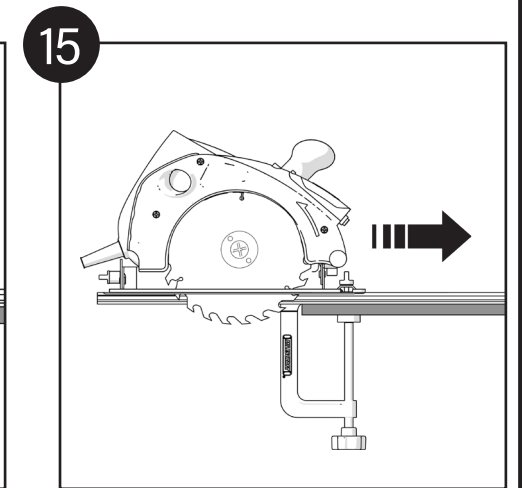
## CALIBRACIÓN DE RIEL GUÍA Y DE LA SIERRA

- i** La tira de corte desechable requiere calibrar la base de la TrackSaw a la sierra. Use una pieza alargada de 48" (122 cm) de madera de desecho.
- 1** Usando las TrackClamps™ proporcionadas, asegure el riel guía de aluminio a la tabla de madera con la pista T central. (FIG. 12)
- i** El riel guía de aluminio debería extenderse más allá de la pieza de trabajo en ambos lados del corte (FIG. 13).
- 2** Vuelva a colocar los topes finales de los rieles. Estos evitan que las sierras con cable se enganchen en los bordes metálicos. Ajuste la profundidad de corte colocando la sierra circular y la placa de base en el inicio de la pista, y luego baje la hoja hasta 1/8" (3mm) por debajo de la tabla. (FIG. 14)
- 3** Con la base de la TrackSaw encajada en la pista y la hoja lejos de la pieza, corte hasta dejar libre todo el riel guía de aluminio. (FIG. 15)



## EINSTELLEN DER HANDKREISSÄGE UND DES SPLITTERSCHUTZES

- i** Der Splitterschutz wird mit dem ersten Schnitt auf Ihre Handkreissäge und das Sägeblatt abgestimmt. Nehmen Sie hierzu ein Werkstück von ca. 122 cm Länge als Probestück.
- 1** Befestigen Sie die Führungsschiene mit den beiden T-Nut Zwingen auf Ihrem Probestück wie in Abb. 12 gezeigt.
- i** Die Führungsschiene sollte immer auf beiden Seiten über das Werkstück hinausragen (siehe Abb. 13).
- 2** Schieben Sie die Abschlusskappen wieder auf beide Endkanten der Führungsschiene. Diese verhindern daß das Maschinenkabel an den Kanten beschädigt wird oder hängen bleibt. Setzen Sie Ihre Handkreissäge mit Aufnahmeschlitten in die Führungsschiene ein und stellen Sie die Schnitttiefe so ein, daß das Sägeblatt max. 3mm tiefer als das Werkstück schneiden kann (siehe Abb. 14).
- 3** Mit dem Aufnahmeschlitten so in der Führungsschiene, daß das Sägeblatt noch nicht das Sägeblatt berührt, schalten Sie jetzt die Handkreissäge ein und führen sie gleichmäßig über das gesamte Werkstück bis zum Ende der Schiene (siehe Abb. 15).



## ALIGNING THE GUIDE RAIL

**i** Once the Guide Strip has been cut, the Guide Rails are now calibrated to your saw and that blade.

- 1 Mark your cut line on your workpiece.
- 2 Align the red Guide Strip to line. (FIG. 16)

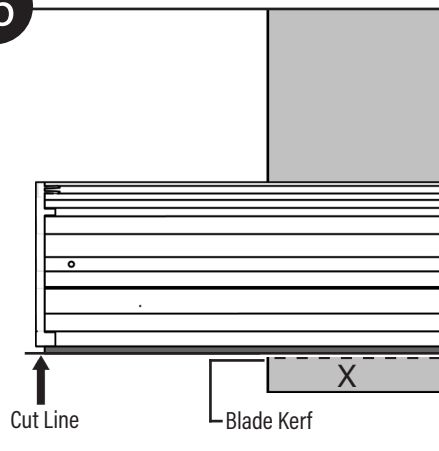
**i** The edge of the Red Guide Strip indicates where the saw blade will cut your material.

- 3 Remove the Rail End Caps.
- 4 Using the provided TrackClamps, secure the Guide Rail to your workpiece using the center T-Track located on the bottom of the Guide Rail.
- 5 Re-attach the Rail End Caps into the ends of your Track. (FIG. 17)

**⚠** *Using a different saw blade may require installation of new Guide Strip to retain use as an accurate cutting guide.*

**i** It is always recommended to make a practice cut before making the final cut. Measure your cut from the red Guide Strip to the opposite edge of the workpiece.

16



## ALIGNEMENT DU LA GLISSIÈRE DE GUIDAGE

**i** Une fois que la bande de guidage a été coupée, les rails de guidage sont maintenant calibrés pour votre scie et cette lame.

- 1 Marquez votre ligne de coupe sur la pièce.
- 2 Alineez la Bande de Guidage rouge sur la ligne. (FIG. 16)

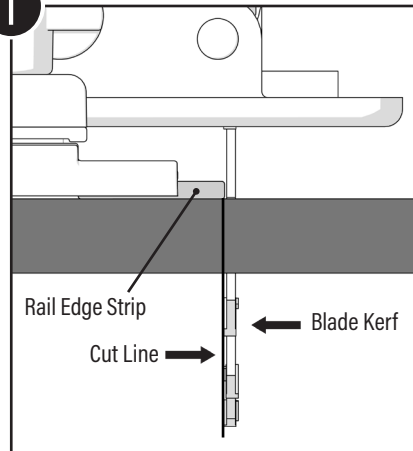
**i** Le bord de la bande de guidage rouge indique où la lame de la scie va couper votre matériau.

- 3 Enlevez les butées d'extrémité de glissière.
- 4 À l'aide des serre-joints TrackClamps fournis, fixez la glissière à votre pièce en utilisant la rainure centrale en T qui se trouve en dessous de la glissière.
- 5 Remettez les butées aux extrémités des glissières. (FIG. 17)

**⚠** *L'utilisation d'une lame de scie différente peut nécessiter l'installation d'une nouvelle bande de guidage pour continuer à servir de guide de coupe précis.*

**i** Nous préconisons toujours de faire une coupe d'essai avant de procéder à la coupe finale. Mesurez votre coupe depuis la bande de guidage rouge jusqu'au bord opposé de la pièce.

i



## ALINEACIÓN DE RIEL GUÍA

**i** Una vez que se ha cortado el fleje de guía, los rieles de guía están calibrados para su sierra y esa hoja.

- 1 Marque la línea de corte en la pieza.
- 2 Alinee la barra de guía rojo con la línea. (FIG. 16)

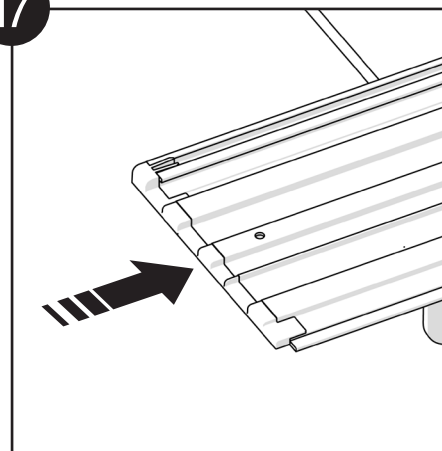
**i** El borde del fleje de guía rojo indica donde la sierra cortará el material.

- 3 Quite los topos finales de los rieles.
- 4 Usando TrackClamp para riel proporcionadas, asegure el riel guía a la pieza con la pista T central ubicada en la parte inferior del riel guía.
- 5 Vuelva a colocar los topos finales de los rieles en los extremos de la pista. (FIG. 17)

**⚠** *El uso de una hoja de sierra diferente puede requerir la instalación de un nuevo fleje de guía para mantener el uso como una guía de corte precisa.*

**i** Se recomienda siempre hacer un corte de práctica antes de hacer el corte definitivo. Mida el corte desde el fleje de guía rojo hasta el borde opuesto de la pieza.

17



## AUSRICHTEN DIE FÜHRUNGSSCHIENE AUF DEM WERKSTÜCK

**i** Nach dem Einschneiden des Splitterschutzes ist die Führungsschiene für exakte Schnitte mit diesem Sägeblatt auf dieser Handkreissäge eingestellt.

- 1 Messen und Markieren Sie die Schnittlinie auf Ihrem Werkstück.
- 2 Legen Sie die Kante des Splitterschutzes genau an Ihrer Schnittlinie an (siehe Abb. 16).

**i** Die Anlegekante des Splitterschutzes entspricht genau der Schnittkante an der Ihr Werkstück abgeschnitten wird.

- 3 Entfernen Sie die Abschlusskappen.
- 4 Fixieren Sie die Führungsschiene mit den beiden T-Nut Zwingen, nachdem Sie die Kante des Splitterschutzes genau an die Markierungen angelegt haben.
- 5 Schieben Sie die Abschlusskappen wieder auf die Endkanten der Führungsschiene (siehe Abb. 17).

**⚠** *Sollten Sie ein anderes Sägeblatt verwenden oder wenn Sie mehrere Handkreissägen mit Ihrem TrackSawGuide benutzen, dann kann es sein, daß der Splitterschutz gewechselt werden muss. Hierzu den Klebestreifen mit einem Spachtel entfernen, die Schiene mit Aceton reinigen und dann einen neuen Splitterschutz aufkleben.*

**i** Machen Sie nach jeder Änderung der Handkreissägen-Einstellung einen Probeschnitt. Messen Sie die Schnittbreite von der Kante des Splitterschutzes bis zur entgegengesetzten Kante Ihres Werkstücks.



## MAKING THE CUT

1 Set the depth of cut by placing the circular saw and TrackSaw Base on the track and lowering blade. The cut should not exceed 1/8" (3mm) deeper than board. (FIG. 18)

2 Engage the TrackSaw Base into the Aluminum Guide Rail, be sure the blade is clear of workpiece. (FIG. 19)

3 Cut until your piece is finished. (FIGS. 20 - 20a)

**i** We recommend the Guide Rail to overhang the workpiece as much as possible at the start of cut versus the end of cut. This gives the TrackSaw Base more space to fully engage with the Guide Rail before the blade starts cutting.

**i** If you require longer cuts, rail extensions can be purchased with the Milescraft 1408 GuideRail kit.

## RÉALISER UNE COUPE

1 Réglez la profondeur de coupe en plaçant la scie circulaire et le socle sur la glissière, et en abaissant la lame. La coupe ne doit pas dépasser 1/8" (3mm) de profondeur par rapport à la planche. (FIG. 18)

2 Engagez le socle de la scie circulaire dans la glissière de guidage en aluminium, en vous assurant que la lame est dégagée de la pièce à usiner. (FIG. 19)

3 Coupez jusqu'à ce que votre pièce soit finie. (FIGS. 20 - 20a)

**i** Pour de meilleurs résultats, laissez la glissière de guidage dépasser de la pièce autant que possible au début et en fin de coupe. Cela donne au socle de la scie plus d'espace pour s'engager complètement dans la glissière avant que la lame ne commence à couper.

**i** Si vous avez besoin de coupes plus longues, des rallonges de rail peuvent être achetées avec le kit Milescraft 1408 GuideRail kit.

## CORTE

1 Ajuste la profundidad de corte colocando la sierra circular y la placa de base en la pista, y luego baje la hoja. El corte no debería exceder los 1/8" (3mm) por debajo de la tabla. (FIG. 18)

2 Encaje la base de la TrackSaw en el riel guía de aluminio y asegúrese de que la hoja no esté en contacto con la pieza. (FIG. 19)

3 Corte hasta finalizar la pieza. (FIGS. 20 - 20a)

**i** Para mejores resultados, deje que el riel guía sobresalga de la pieza lo máximo posible al principio y al final del corte. De esta manera, la base de la TrackSaw tiene más espacio para encajar completamente con el riel guía antes de que la hoja comience a cortar.

**i** Si necesita cortes más largos, pueden comprarse extensiones de riel con el kit 1408 GuideRail kit.

## SÄGESCHNITT

1 Stellen Sie die Schnitttiefe ein, nachdem die Handkreissäge mitsamt Aufnahmeschlitten auf der Führungsschiene aufliegt. Die Tiefe darf nicht mehr als die Brettstärke, plus 3 mm betragen (siehe Abb. 18).

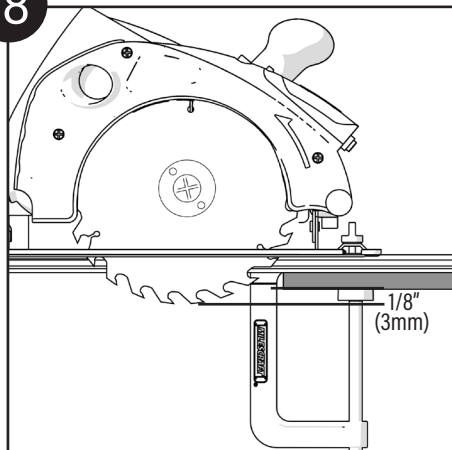
2 Mit dem Sägeblatt frei vor dem Werkstück, schalten Sie jetzt die Handkreissäge ein (siehe Abb. 19).

3 Schieben Sie die Handkreissäge mit beiden Händen gleichmäßig über die Schiene und über das Ende hinaus (siehe Abb. 20/20a). Schalten Sie sogleich die Handkreissäge aus.

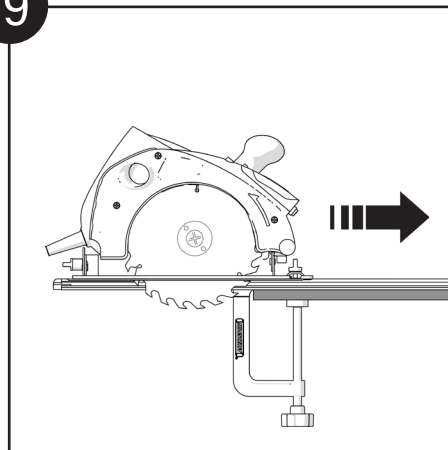
**i** Es ist ratsam, die Führungsschiene soweit also möglich am vorderen Ende überstehen zu lassen. Dies erleichtert den Start, besonders weil so das Sägeblatt frei vor dem Werkstück bleibt und der Aufnahmeschlitten mit der Schiene verbunden ist (siehe Abb. 20).

**i** Wenn Sie längere Schnitte machen wollen, so können Sie mit Art. 1408 GuideRail kit beliebig verlängern.

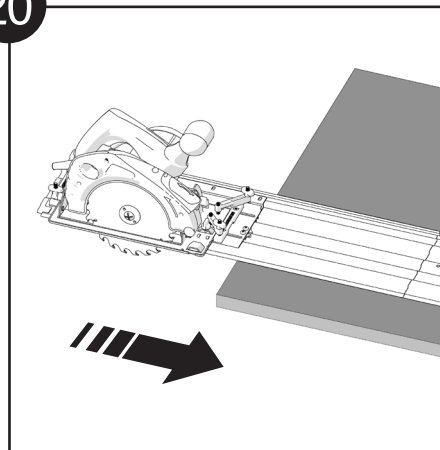
18



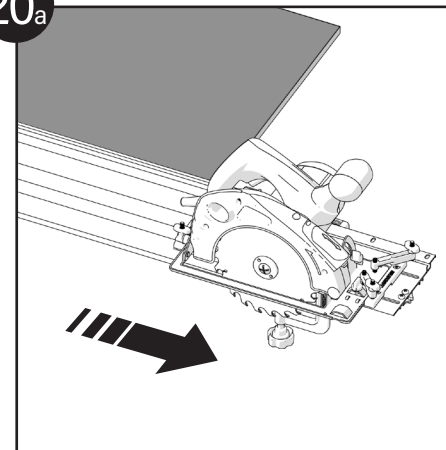
19



20



20a



# REPLACEMENT PARTS

## TrackSawGuide™

PIÈCES DE RECHANGE  
COMPONENTES DE REPUESTO  
ERSATZTEILE

### LEGEND

- ⊕ Phillips Head · Tête Phillips · Cabeza Phillips · Phillips Kopf
- ⊞ Square Nut · Écrou carré · Tuerca cuadrada · Vierkantmutter

Model  
Modèle  
Modelo  
Modell

# 1409

Figure Number	Part Number	DESCRIPTION <b>(GB)</b>	LA DESCRIPTION <b>(F)</b>	DESCRIPCIÓN <b>(E)</b>	BESCHREIBUNG <b>(D)</b>	QTY
①	21080	Aluminum Guide Rail 27.5" (700mm)	Rail de guidage en aluminium 27,5" (700mm)	Riel de guía de aluminio de 27,5" (700mm)	Aluminium Führungsschiene (700mm)	2
②	21081	TrackSaw Base	Base de scie à chaîne Ensemble	Base de TrackSaw	Aufnahmeschlitten	1
③	60635	TrackClamp	Ensemble TrackClamp	Ensamblaje TrackClamp	T-Nut Zwinge	2
④	60665	Rail Connector	Connecteur de rail	Conector de carril	Verbinder	2
⑤	30485	Saw End Stop with Threaded Spindle	Butée de Scie avec Tige Filetée	Tope final de la sierra con husillo roscado	Sägeanschlag	2
⑥	40039	M5 x 0.8 x 4 Square Nut	Écrou carré M5 x 0,8 x 4	Tuerca cuadrada M5 x 0.8 x 4	Vierkantmutter, M5 x 0,8 x 4	4
⑦	40089	M5 x 0.8 x 10 PHS	M5 x 0,8 x 10 PHS	Tornillo de cabeza plana M5 x 0,8 x 10	Rundkopfschraube, M5 x 0,8 x 10	4
⑧	30435	M6 x 1 S-Knob	M6 x 1 S-bouton	Perilla en S M6 x 1	S-Griffschraube, M6 x 1	4
⑨	70237	3mm Hex Key	Clé Allen de 3 mm	Llave Allen de 3 mm	Inbusschlüssel, 3mm	1
⑩	30446	Vertical Clamp Spacer	Entretoise verticales de serrage	Separador de sujetador vertical	Distanzstück	4
⑪	60622	Saw Clamp with Set Screw	Lamelle de Fixation de la Scie avec Vis de Réglage	Abrazadera de sierra con juego de tornillos	Spannarm, kurz	2
⑫	60664	Long Reach Saw Clamp with Set Screw	Lamelle Longue de Fixation de la Scie avec Vis de Réglage	Abrazadera de sierra de largo alcance con juego de tornillos	Spannarm, lang	2
⑬	40131	M5 x 0.8 x 10 Partial Thread PHS	M5 x 0,8 x 10 Filetage partiel PHS	Tornillo M5 x 0,8 x 10 rosca parcial PHS	Rundkopfschraube, M5 x 0,8 x 10, Teilgewinde	4
⑭	30488	Glide Adjusters	Correcteurs de Coulisement	Ajustadores deslizantes	Gleiteinlage	4
⑮	21082	Saw Blade Spacer	Entretoise de lame de scie	Espaciador de hoja de sierra	Sägeblatt-Ausrichthilfe	1
⑯	30440	Guide Strip w/ Adhesive	Bande de bordure de rail avec adhésif	Tira de borde de riel con adhesivo	Splitterschutz	2
⑰	30486	Rail End Cap Left	Embouts de rail gauche	Cubiertas de extremo de riel izquierdo	Abschlusskappen Links	2
⑱	30487	Rail End Cap Right	Embouts de rail droit	Cubiertas de extremo de riel derecha	Abschlusskappen Rechts	2

